

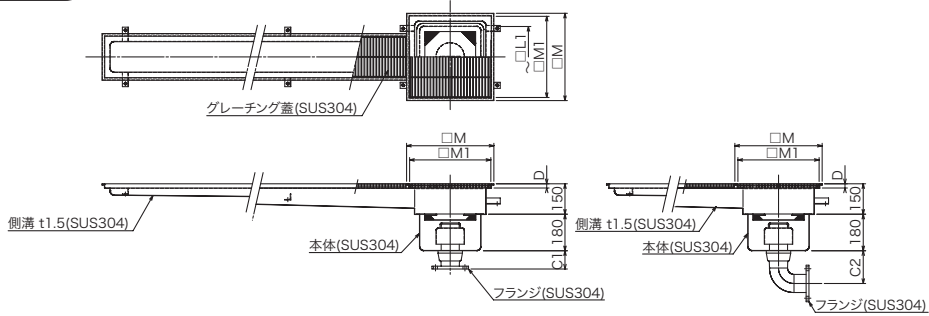


SK式 ステンレス製 HACCP 柵

SHD型 SK-30SHD ~ SK-60SHD

■地中埋設型 ■側溝導入型

構造図



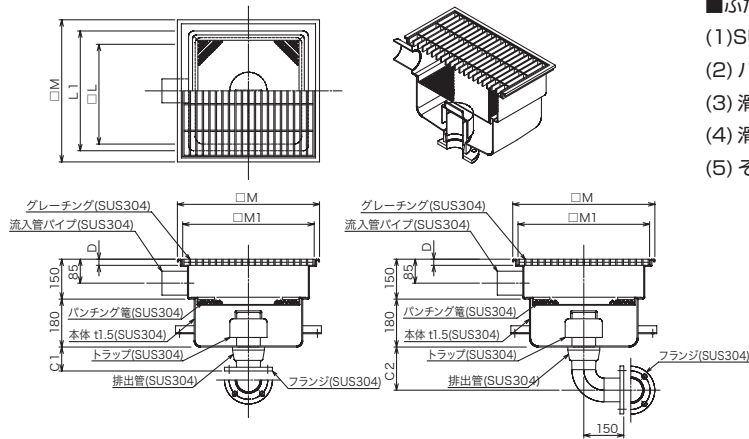
下抜き (V型)

横抜き (H型)

SHC型 SK-30SHC ~ SK-60SHC

■地中埋設型 ■パイプ導入型

構造図



下抜き (V型)

横抜き (H型)

SK 式 HACCP 柵は、仕様を選択できます。

■仕上げ仕様 2B 仕上げ

■ふた仕様

- (1) SUS グレーチング
- (2) パンチング (2B 仕上げ)
- (3) 滑り止めグレーチング
- (4) 滑り止めパンチング
- (5) その他

■標準仕様寸法

型式	排出管口径	本体寸法 (mm)						
		L	L1	M	M1	D	C1	C2
30SHD/30SHC	80	300	340	390	360	16	90	161.2
35SHD/35SHC	80	350	390	440	410	16	90	161.2
40SHD/40SHC	80	400	440	490	460	16	90	161.2
45SHD/45SHC	80	450	490	540	510	16	90	161.2
50SHD/50SHC	80	500	540	590	560	16	90	161.2
60SHD/60SHC	100	600	640	690	660	21	105	201.6

- 注意** 価格は営業担当者にお問い合わせください。
- 注意** 流入側溝の詳細は p245 ~ p247 をご参照ください。
- 注意** 上記標準仕様以外の製作も承ります。詳しくは営業担当者にお問い合わせください。