



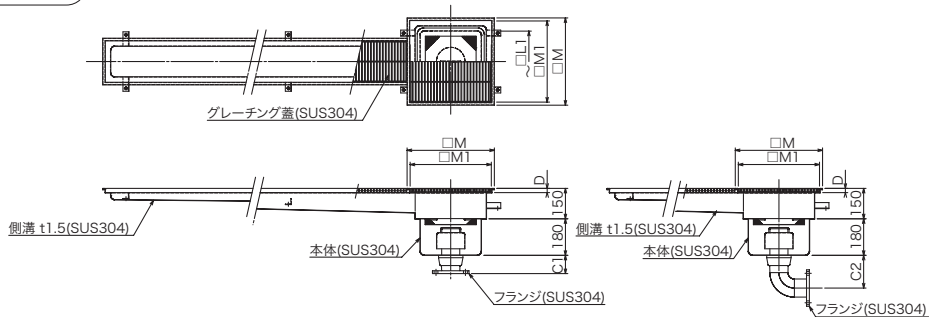
SK式

ステンレス製 HACCP 桧

SHD型 SK-30SHD ~ SK-60SHD

■地中埋設型 ■側溝導入型

構造図



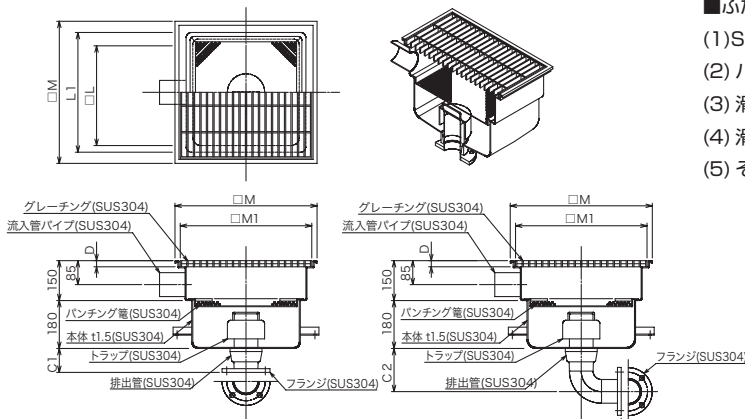
下抜き (V型)

横抜き (H型)

SHC型 SK-30SHC ~ SK-60SHC

■地中埋設型 ■パイプ導入型

構造図



下抜き (V型)

横抜き (H型)

SK 式 HACCP 桧は、仕様を選択できます。

■仕上げ仕様 2B 仕上げ

■ふた仕様

- (1) SUS グレーチング
- (2) バンチング (2B 仕上げ)
- (3) 滑り止めグレーチング
- (4) 滑り止めバンチング
- (5) その他

■標準仕様寸法

| 型式 | 排出管口径 | 本体寸法 (mm) | | | | | | |
|-------------|-------|-----------|-----|-----|-----|----|-----|-------|
| | | L | L1 | M | M1 | D | C1 | C2 |
| 30SHD/30SHC | 80 | 300 | 340 | 390 | 360 | 16 | 90 | 161.2 |
| 35SHD/35SHC | 80 | 350 | 390 | 440 | 410 | 16 | 90 | 161.2 |
| 40SHD/40SHC | 80 | 400 | 440 | 490 | 460 | 16 | 90 | 161.2 |
| 45SHD/45SHC | 80 | 450 | 490 | 540 | 510 | 16 | 90 | 161.2 |
| 50SHD/50SHC | 80 | 500 | 540 | 590 | 560 | 16 | 90 | 161.2 |
| 60SHD/60SHC | 100 | 600 | 640 | 690 | 660 | 21 | 105 | 201.6 |

- 注意** 価格は営業担当者にお問い合わせください。
- 注意** 流入側溝の詳細は p245 ~ p247 をご参照ください。
- 注意** 上記標準仕様以外の製作も承ります。詳しくは営業担当者にお問い合わせください。