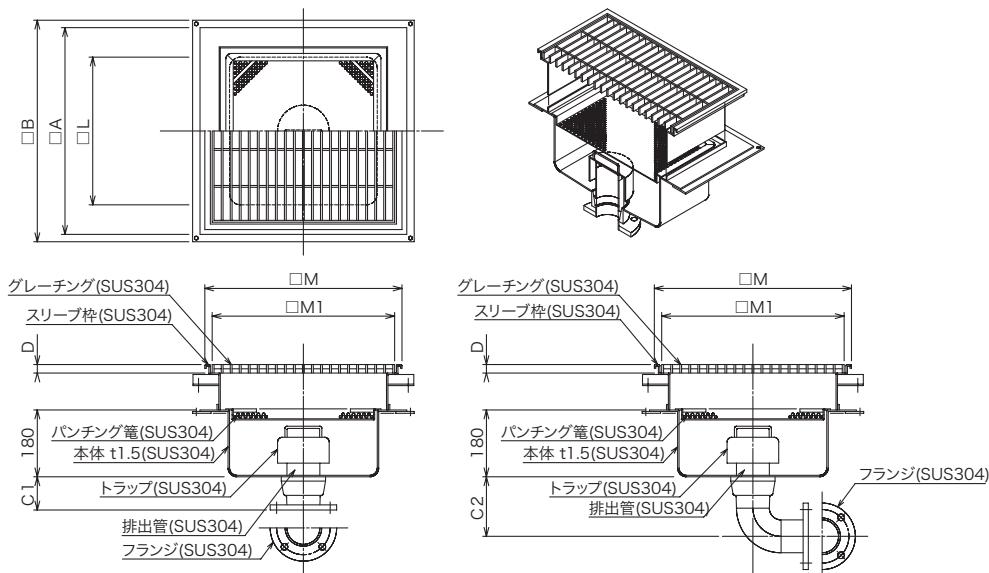


# SHB型 SK-30SHB ~ SK-60SHB

■スラブ天吊型 ■側溝導入型 ■防水型

構造図



下抜き (V型)

横抜き (H型)

## 標準仕様寸法

型式	排出管口径	本体寸法 (mm)								標準スラブ開口寸法	
		L	A	B	M	M1	D	C1	C2	長さ (mm)	幅 (mm)
30SHB	80	300	500	540	390	360	16	90	161.2	360	360
35SHB	80	350	550	590	440	410	16	90	161.2	410	410
40SHB	80	400	600	640	490	460	16	90	161.2	460	460
45SHB	80	450	650	690	540	510	16	90	161.2	510	510
50SHB	80	500	700	740	590	560	16	90	161.2	560	560
60SHB	100	600	800	840	690	660	21	105	201.6	660	660

SK 式 HACCP 桧は、仕様を選択できます。

■仕上げ仕様 2B 仕上げ

■蓋仕様 (1) SUS グレーチング (2) パンチング (2B 仕上げ)

(3) 滑り止めグレーチング (4) 滑り止めパンチング (5) その他

- 注意** 価格は営業担当者にお問い合わせください。
- 注意** 標準スラブ開口寸法他に流入・排出管接続部の突出寸法をご考慮の上施工してください。
- 注意** 流入側溝の大きさ・方向・数量など営業担当者にご指示ください。(p245 ~ p247)
- 注意** 上記標準仕様以外の製作も承ります。詳しくは営業担当者にお問い合わせください。