



HFM型 HFM50S~HFM100S

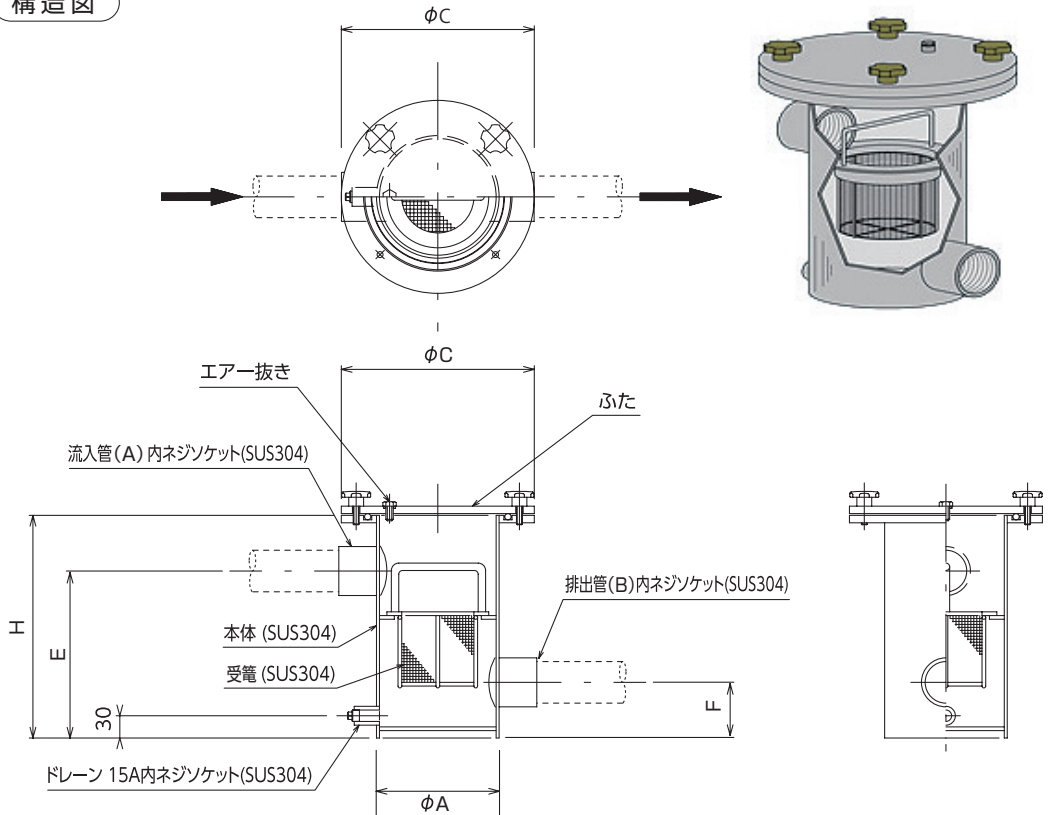
HFM50S-P~HFM100S-P

■床置き型

【特長】

- 本体は丈夫なステンレス（SUS 304）製でさびにくくいつまでも美しい外見
- Pタイプは蓋全面が透明で内部が見えるため、清掃の目安がわかり目詰まりが避けられます
- 締め付け用ハンドルで開閉出来、清掃が容易です
- コンパクトサイズのため狭い場所でも取り付け可能

構造図



■標準寸法・価格

(円)

型式	本体寸法						ストレーナー	質量 (Kg)	価格	
	A	C	E	F	H	口径 (A)(B)			ステンレス蓋	ポリカーボネート蓋
HFM50S/HFM50S-P	165	260	225	75	300	50A	$\phi 95 \times 100H$	12	240,000	255,000
HFM65S/HFM65S-P	165	260	225	75	300	65A	$\phi 95 \times 100H$	13	255,000	270,000
HFM80S/HFM80S-P	165	260	225	75	300	80A	$\phi 95 \times 100H$	14	280,000	290,000
HFM100S/HFM100S-P	165	260	260	90	350	100A	$\phi 95 \times 100H$	16	295,000	305,000

※: Pタイプの蓋はポリカーボネート製(厚さ10 m/m)です

記載されている価格には、運賃・消費税は含まれておりません。

注意 上記以外の寸法でもご要望に合わせて製作致します。