



グリラ君・グリラ君 Jr. SE-35F-JA-1 (1槽シンク用) ~ SE-35F-JA-2 (2槽シンク用) SE-21F-J 容量 35L (21L)

日本阻集器工業会

認定品

グリース阻集器認定委員会

許容流入流量 (L/min)

標準阻集グリースの質量 (kg)

認定番号

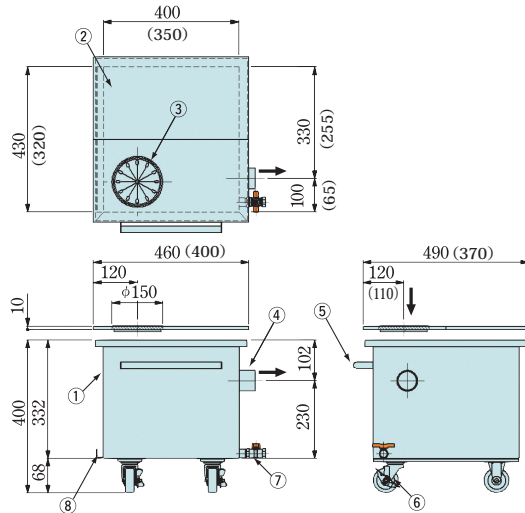
■シンク下床置き型 ■キャスター付

1. グリラ君・グリラ君 Jr. の特徴

- 維持管理が容易**
本体はシンク下から簡単に引き出すことが可能。維持管理が容易にできます。
- 工事費軽減・工期短縮**
床スラブの取付け用開口工事や増し打ちコンクリート打設が不要。工事費が軽減でき、工期短縮が可能になります。
- 自由度のある設計が可能**
新築及び改修工事にかかわらず、自由度のある厨房設計が可能です。
- スライド式GTで日本阻集器工業会初認定品**
認定番号：08015

2. グリラ君・グリラ君 Jr. の構造・仕様

構造図



型式	本体実容量 (L)	許容流入流量 (L/min)	価格 (円)
SE-35F-JA-1 (認定)	35	26.2	550,000
SE-35F-JA-2 (認定)	35	26.2	588,000
SE-21F-J	21	15.7	530,000

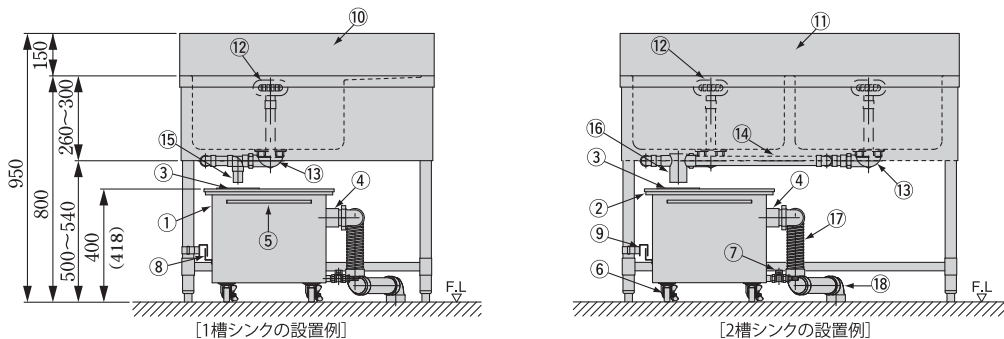
記載されている価格には、運賃・消費税は含まれておりません。

注意 () の寸法はグリラ君 Jr. です。

注意 左排水(リパース)タイプもございます。



3. グリラ君・グリラ君 Jr. の既設シンク設置例



部番	品名	部番	品名	部番	品名	部番	品名
1	★本体	6	★キャスター	11	2槽シンク	16	★排出合流継手 (※)
2	★ふた	7	★ドレーン	12	オーバーフロー	17	★排水ホース
3	★菊割蓋	8	★本体ガイド	13	★ヨコ排水継手	18	床排水管
4	★排出管	9	◎ガイドレール	14	流し台排水管		
5	★ハンドル	10	1槽シンク	15	排出口		

★ 本体価格に含まれます。◎ オプション (※) 2槽シンク用のみの付属品です。