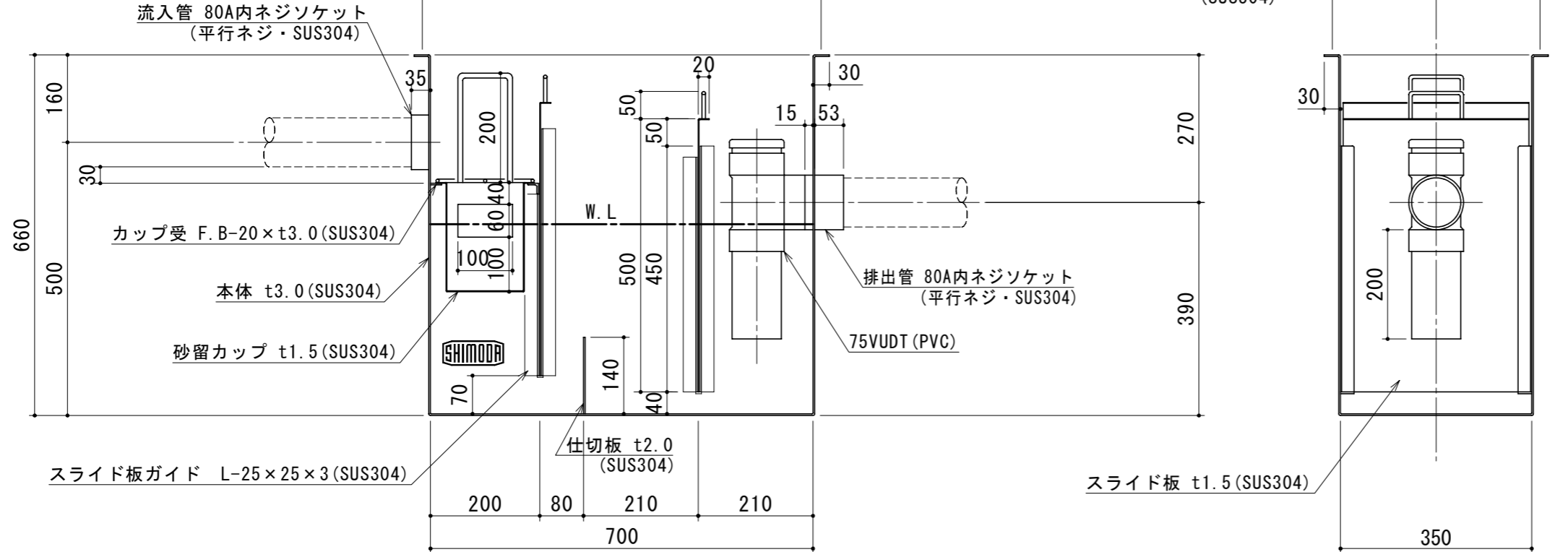
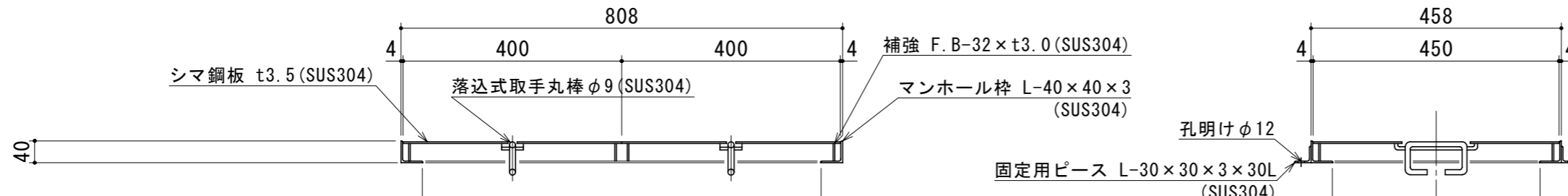


特	品名	材質	サイズ	個数
	本体	(SUS304)	700L×350W×660H×t3.0	1
	スライド板	(SUS304)	340×500×t1.5	2
	仕切板	(SUS304)	140×350×t2.0	1
	金網	(SUS304)	290L×180W (金網5mm目 丸棒φ6)	1
	砂留カップ	(SUS304)	330L×180W×200H×t1.5	1
	流入管	(SUS304)	80A×35L 内ネジソケット	1
	排出管	(SUS304)	80A 内ネジソケット	1
	トラップ管	(PVC)	75VUDT 掃除口	1
	マンホール枠	(SUS304)	808L×458W (L-40×40×3)	1
	マンホール蓋	(SUS304)	400×450×t3.5	2

本体質量	54 kg
マンホール質量	19 kg
蓋1枚当り質量	7 kg
本体実容量	85 L
許容流入流量	63.7 L/min
許容オイル阻集量	4.2 L
許容土砂たい積量	17.0 L
流入管方向	□ 方向
排出管方向	○ 方向
納入台数	台



(注1) 上 中 下 は流入管方向を示す。
 (注2) ① ② ③ は排出管方向を示す。
 (注3) マンホール蓋はSUS製とする。
 (注4) マンホールは人荷重とする。

溶接部スプレー塗装処理



注記)					承認	検図	製図	担当者	宛先名	殿	工事名
					横堀		池田		品名	SK式ガソリントラップ	型式
					作成年月日	2019.09.05		図番	HP	記号	GND085
	順	改訂日	改訂内容	製図			縮尺	1/10 SHIMODA 下田エコテック株式会社			