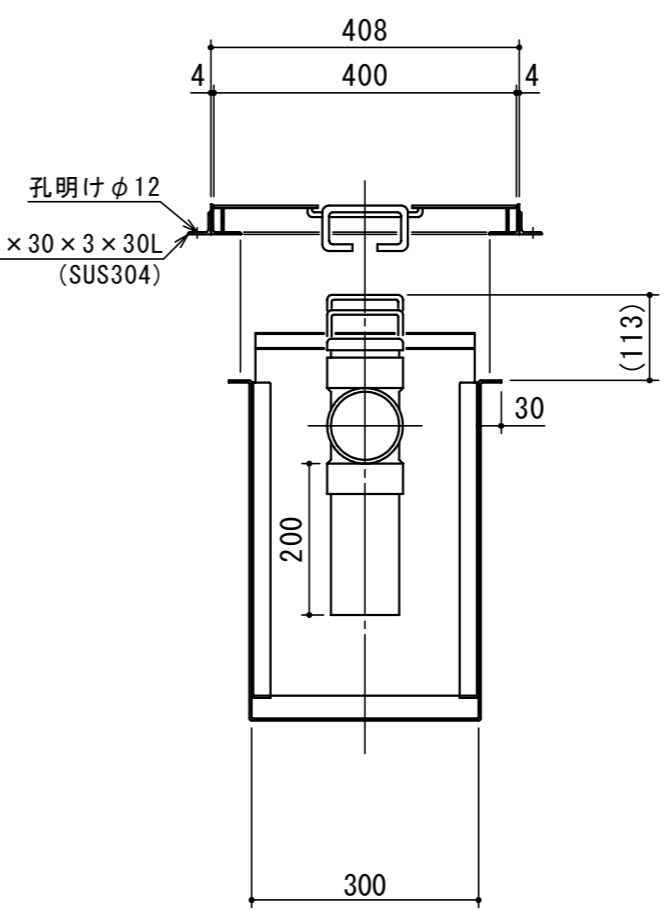
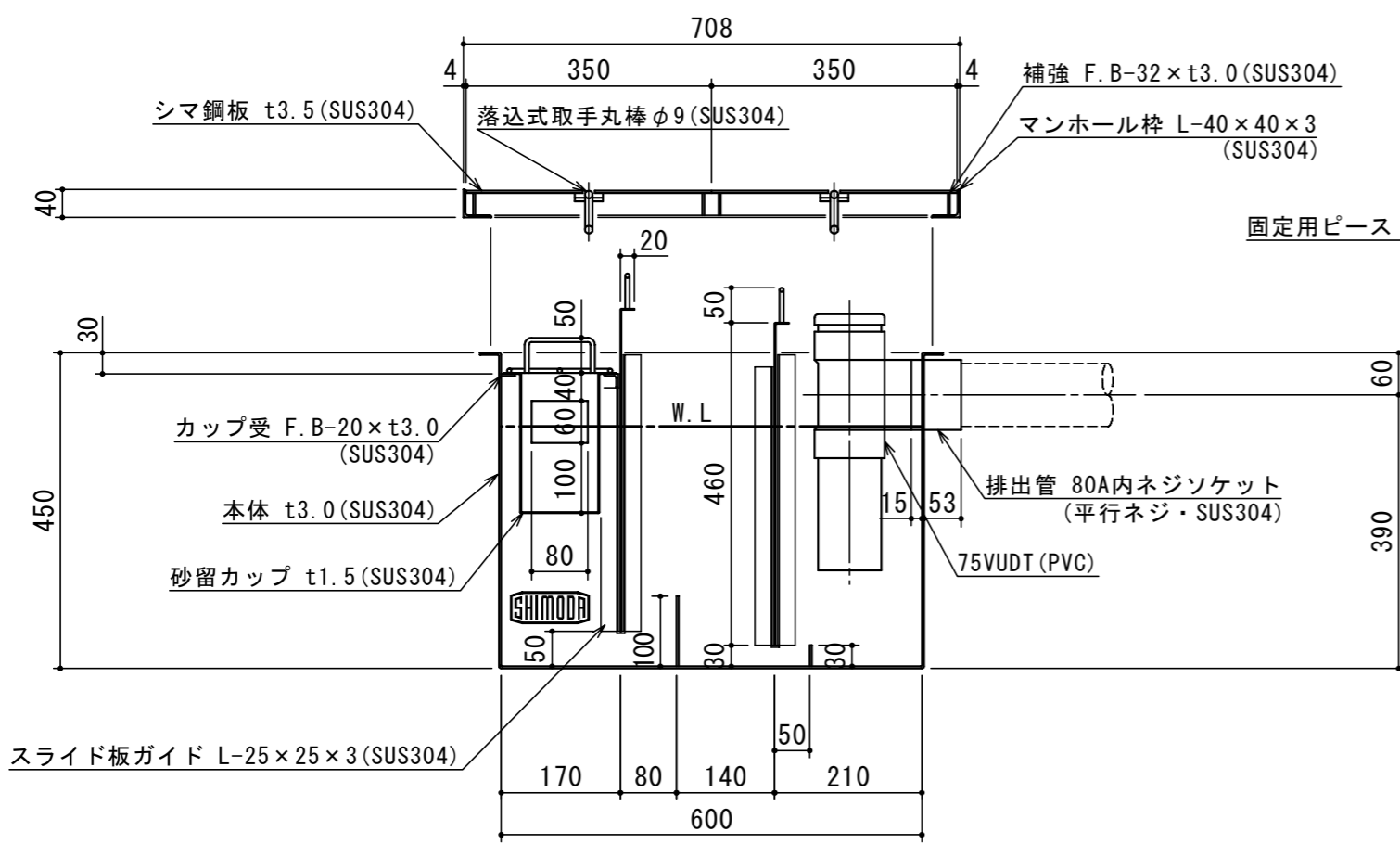


特	品名	材質	サイズ	個数
	本体	(SUS304)	600L×300W×450H×t3.0	1
	スライド板	(SUS304)	290×460×t1.5	2
	仕切板	(SUS304)	100×300×t2.0	1
	"	"	30×300×t2.0	1
	金網	(SUS304)	240L×150W (金網5mm目 丸棒φ6)	1
	砂留カップ	(SUS304)	290L×160W×200H×t1.5	1
	排出管	(SUS304)	80A 内ネジソケット	1
	トラップ管	(PVC)	75VUDT 掃除口	1
	マンホール枠	(SUS304)	708L×408W (L-40×40×3)	1
	マンホール蓋	(SUS304)	350×400×t3.5	2

本体質量	38 kg
マンホール質量	16 kg
蓋1枚当り質量	6 kg
本体実容量	60 L
許容流入流量	45.0 L/min
許容オイル阻集量	3.0 L
許容土砂たい積量	12.0 L
排出管方向	○ 方向
納入台数	台

(注1) 図中 ①②③ は排出管方向を示す。  
 (注2) マンホール蓋はSUS製とする。  
 (注3) マンホールは人荷重とする。

溶接部スプレー塗装処理



注記)	△				承認	検図	製図	担当者	宛先名	殿	工事名
	△				横堀		池田		品名	SK式ガソリントラップ	型式
	△								図番	HP	記号
	△				作成年月日	2021.05.12			縮尺	1/10	SHIMODA 下田エコテック株式会社
	順	改訂日	改訂内容	製図							