

特	品名	材質	サイズ	個数
	本体	(SUS304)	600L×600W×750H×t2.0	1
	流入管	(SUS304)	80A×35L 内ネジソケット	1
	排出管	(SUS304)	80A 内ネジソケット	1
	トラップ管	(PVC)	75VUDL	1
	受枠	(SUS304)	690L×690W (MBN枠-20H用)	1
	グレーチング	(SUS304)	340L×680W (SFG-4 20H-15P)	2

本体質量	41 kg
グレーチング質量(一枚当り)	10 kg
本体実容量	50 L
納入台数	台

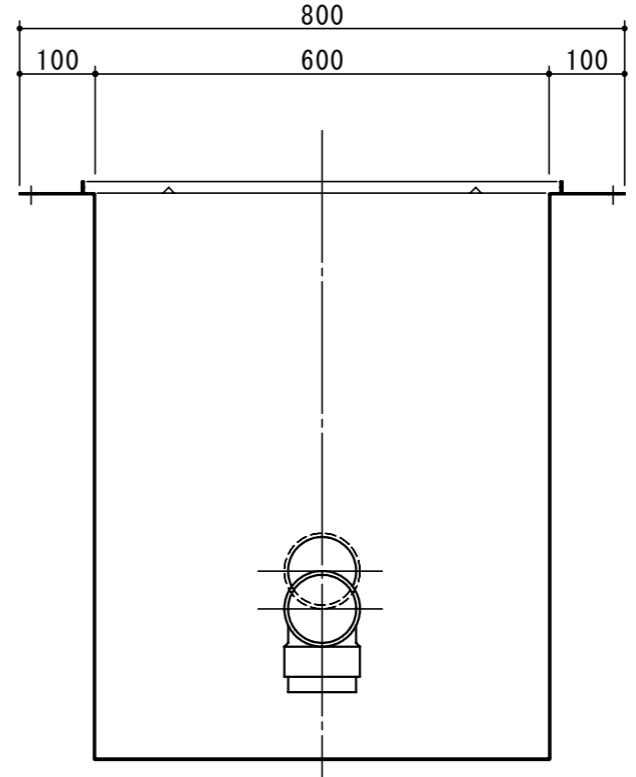
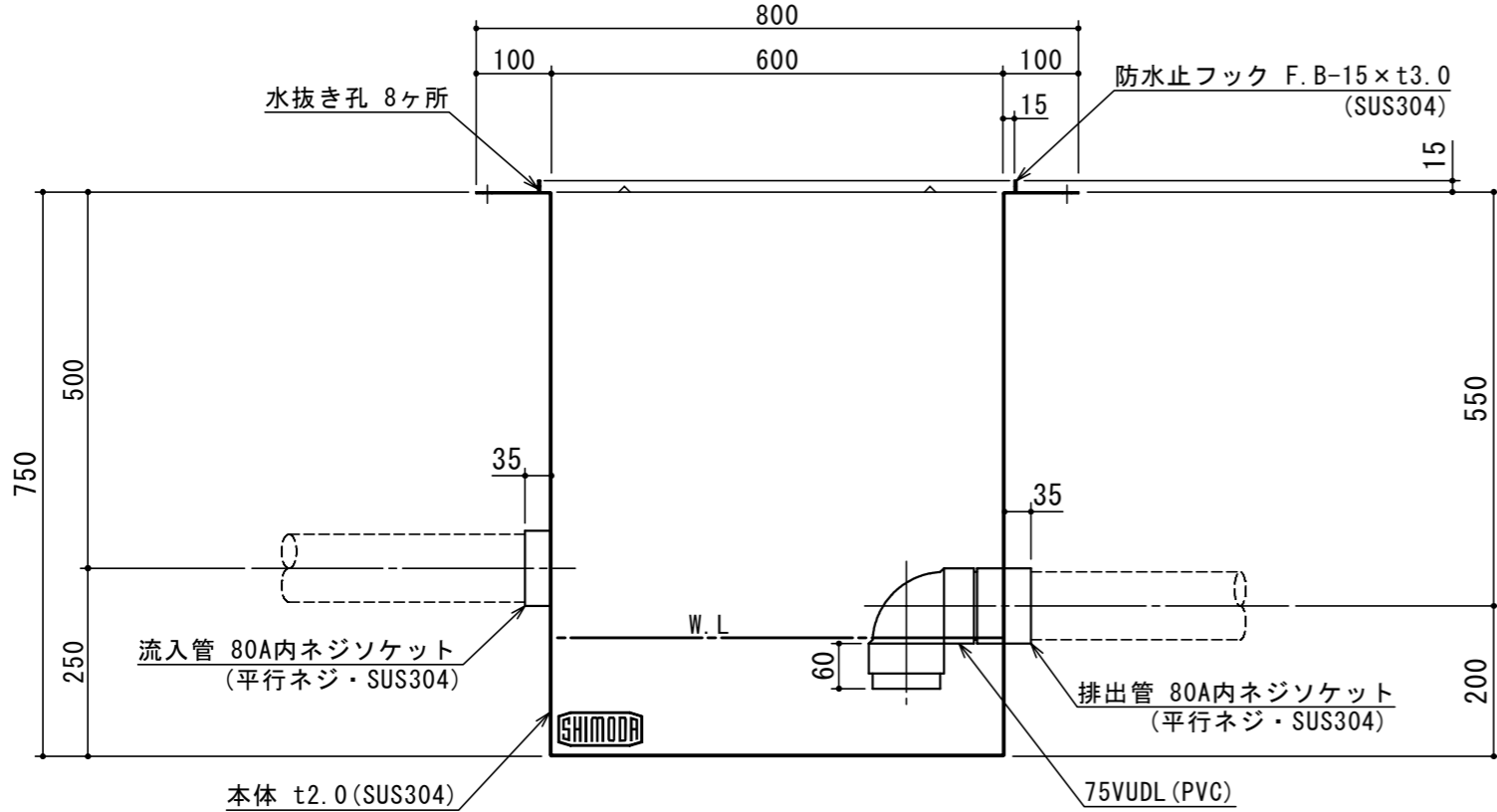
(注) 上 中 下 は流入管方向を示す。

標準スラブ開口寸法	長さ	幅
	660	660

(注) 標準スラブ開口寸法の外に、排出管の方向・口径を考慮し、開口してください。

本体ツバ溶接部スプレー塗装不可

溶接部スプレー塗装処理



注記)	△			承認	検図	製図	担当者	宛先名	殿	工事名		
	△				池田	横堀		品名	SK式雨水・雑排水用排水柵図	型式	SK-60C-3	
	△	2018.08.06	本体板厚 t3.0 → t2.0に変更	製図	作成年月日	2021.07.19	図番	HP	記号	C060-3	縮尺	1/10
	順	改訂日	改訂内容	製図	SHIMODA 下田エコテック株式会社							