

特	品名	材質	サイズ	個数
	本体	(SUS304)	450L×450W×600H×t2.0	1
	流入管	(SUS304)	80A×35L 内ネジソケット	1
	排出管	(SUS304)	80A 内ネジソケット	1
	トラップ管	(PVC)	75VUDL	1
	受枠	(SUS304)	540L×540W (MBN 15H用)	1
	グレーチング	(SUS304)	530L×530W (SFG-M-4 15H-20P)	1

本体質量	26 kg
グレーチング蓋質量	8 kg
本体実容量	30 L
納入台数	台

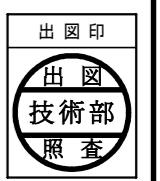
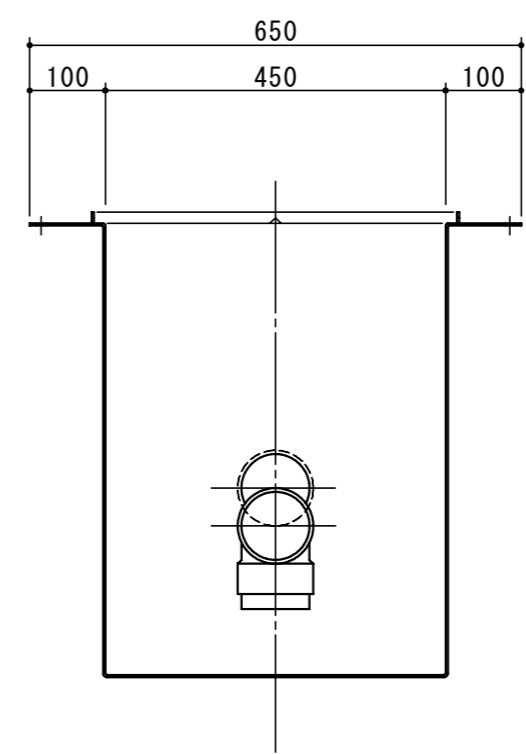
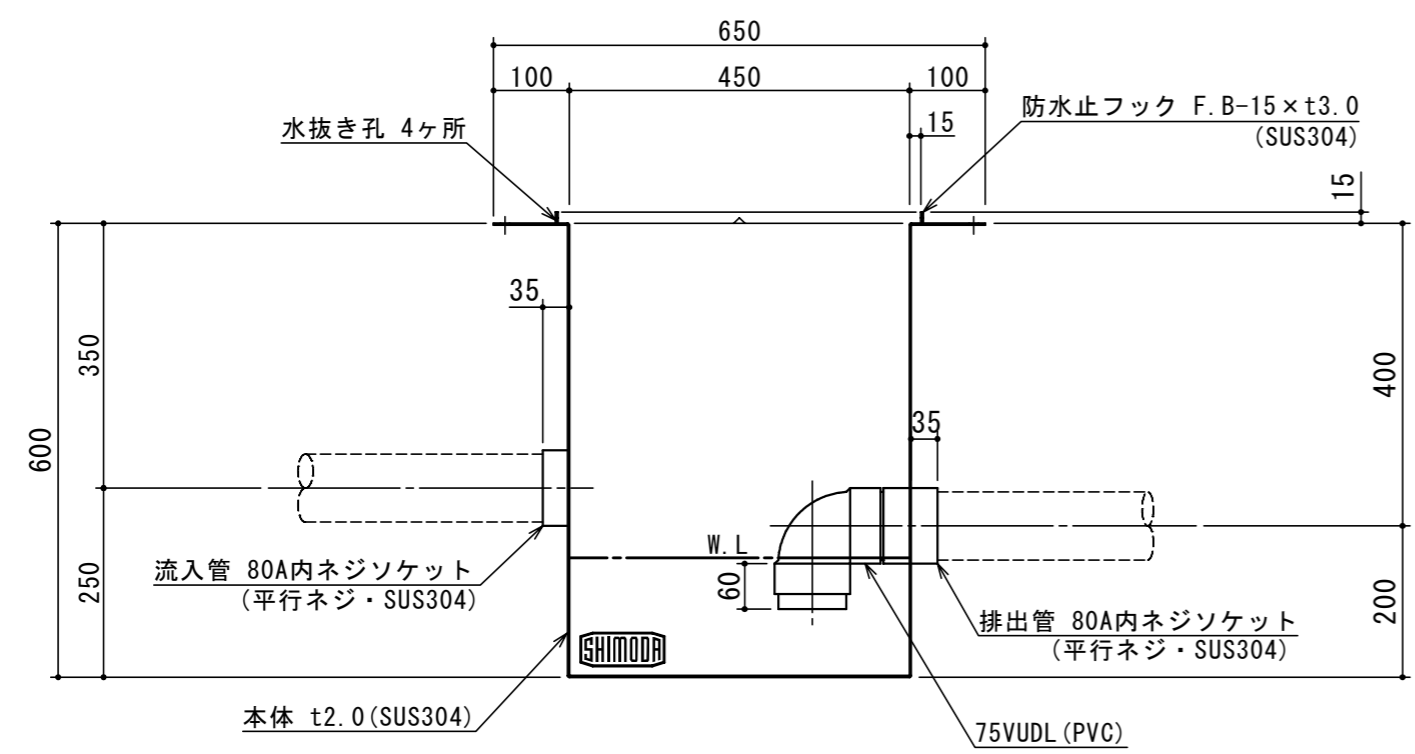
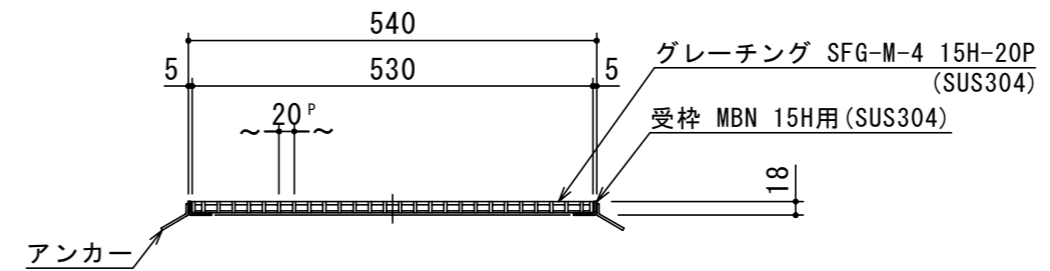
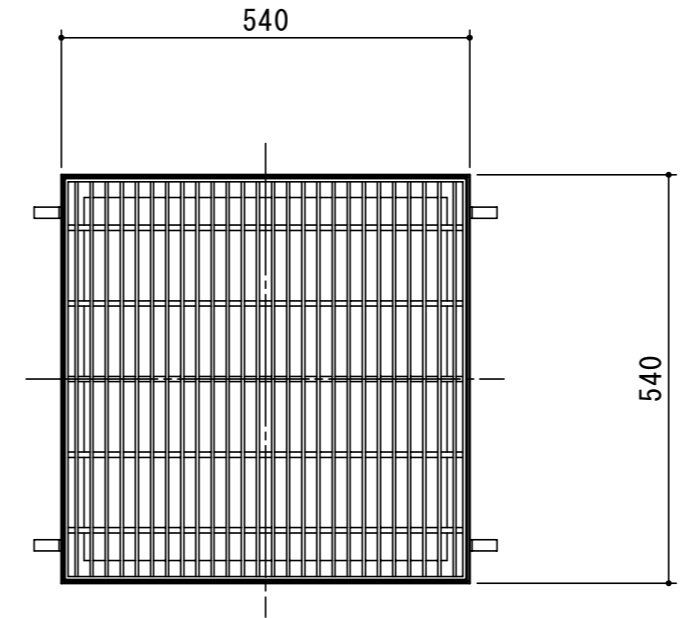
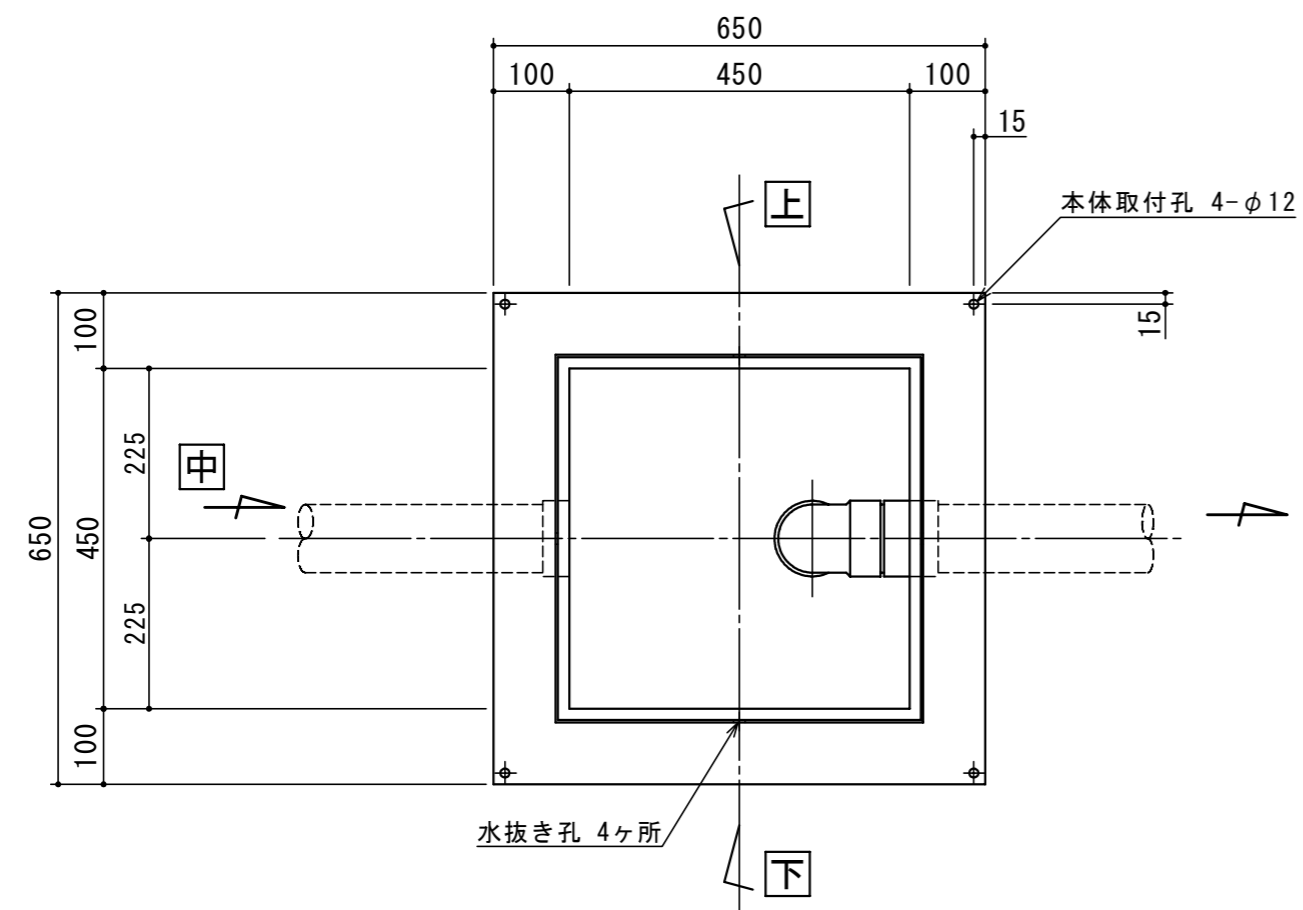
(注) 上中下 は流入管方向を示す。

標準スラブ開口寸法	長さ	幅
	510	510

(注) 標準スラブ開口寸法の他に、排出管の方向・口径を考慮し、開口してください。

本体ツバ溶接部スプレー塗装不可

溶接部スプレー塗装処理



注記)	承認	検図	製図	担当者	宛先名	殿	工事名
			原				
					品名	SK式雨水・雑排水用排水柵図	型式 SK-45C-2
					図番	HP	記号 C045-2
					縮尺	1/10	SHIMODA 下田エコテック株式会社
2018.08.06	順	改訂日	改訂内容	製図	作成年月日	2020.06.22	