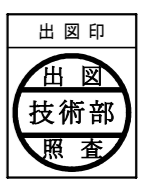
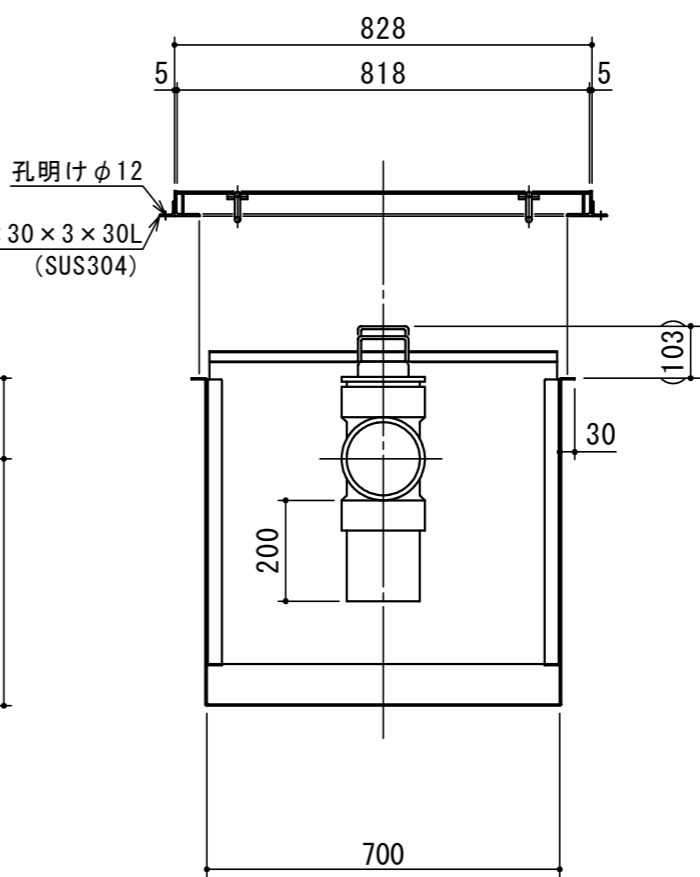
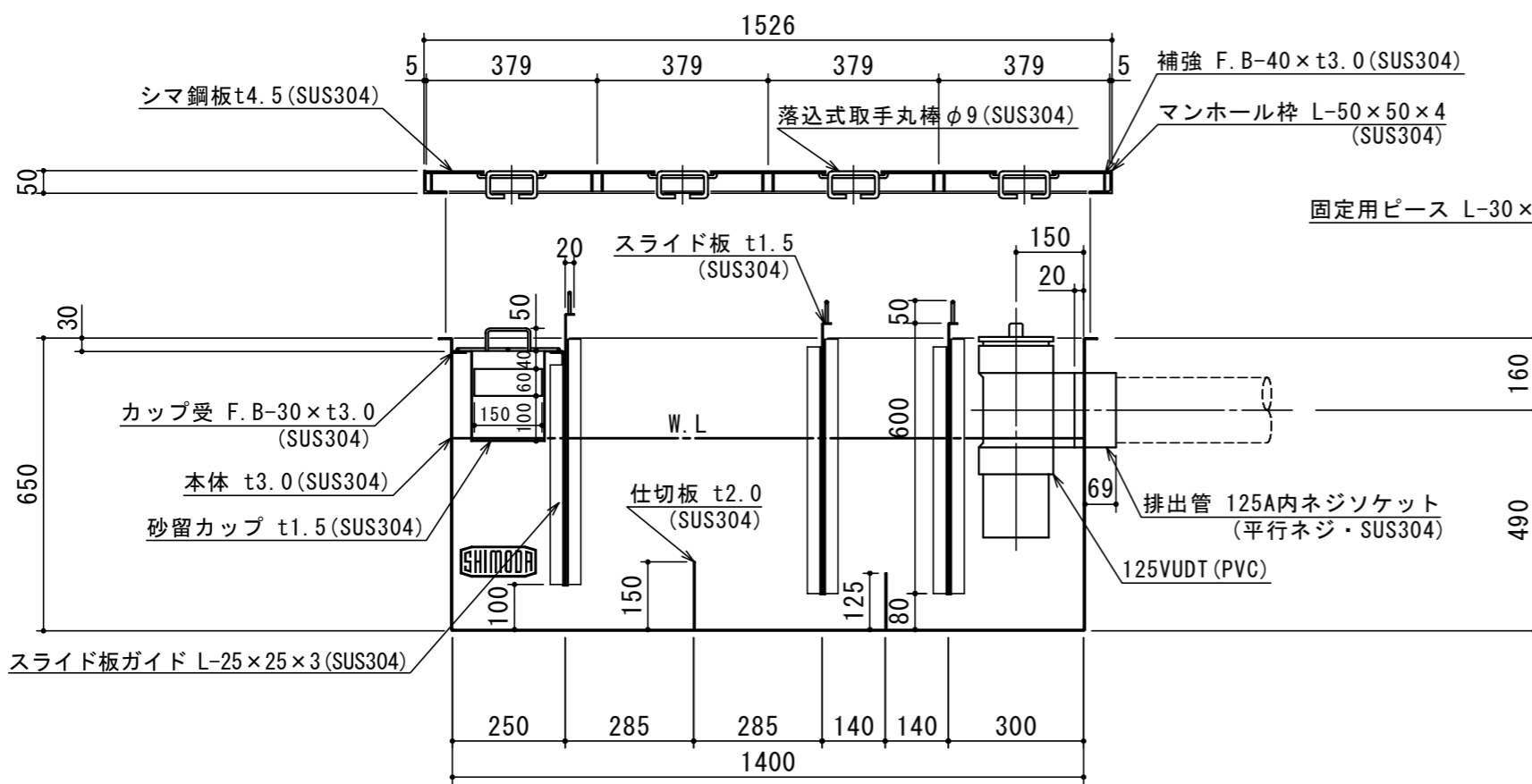


特	品名	材質	サイズ	個数
	本体	(SUS304)	1400L x 700W x 650H x t3.0	1
	スライド板	(SUS304)	690 x 600 x t1.5	3
	仕切板	(SUS304)	150 x 700 x t2.0	1
	"	"	125 x 700 x t2.0	1
	金網	(SUS304)	610L x 230W (金網5mm目 丸棒φ6)	1
	砂留カップ	(SUS304)	690L x 240W x 200H x t1.5	1
	排出管	(SUS304)	125A 内ネジソケット	1
	トラップ管	(PVC)	125VUDT 掃除口	1
	マンホール枠	(SUS304)	1526L x 828W (L-50 x 50 x 4)	1
	マンホール蓋	(SUS304)	379 x 818 x t4.5	4

本体質量	131 kg
マンホール質量	72 kg
蓋1枚当り質量	15 kg
本体実容量	400 L
許容流入流量	300 L/min
許容オイル阻集量	20.0 L
許容土砂たい積量	80.3 L
排出管方向	○ 方向
納入台数	台

(注1) 図中 ① ② ③ は排出管方向を示す。
 (注2) マンホール蓋はSUS製とする。
 (注3) マンホールは人荷重とする。

溶接部スプレー塗装処理



注記)	△				承認	検図	製図	担当者	宛先名	殿	工事名
	△				横堀		池田		品名	SK式ガソリントラップ	型式
	△								図番	HP	記号
	順	改訂日	改訂内容	製図	作成年月日	2021.05.12			縮尺	1/15	SHIMODA 下田エコテック株式会社