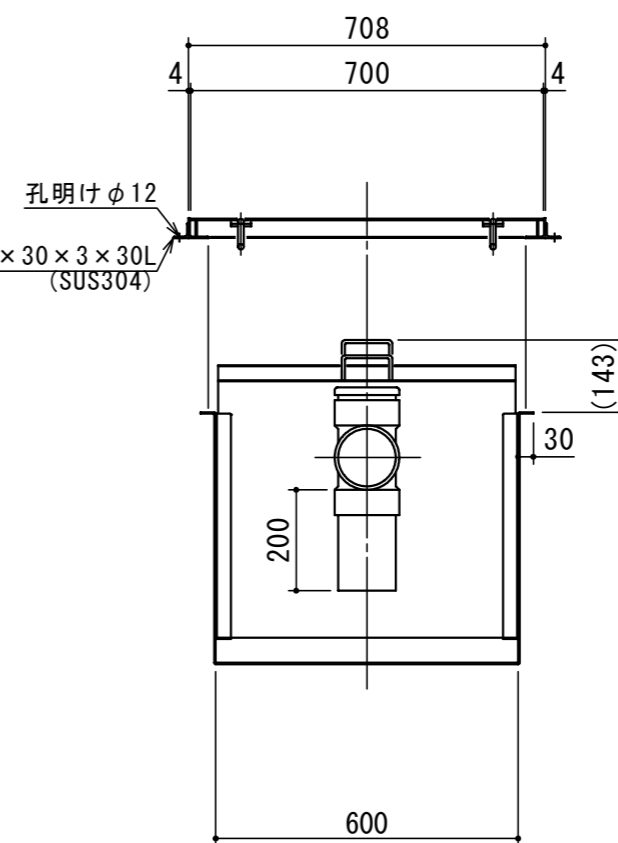
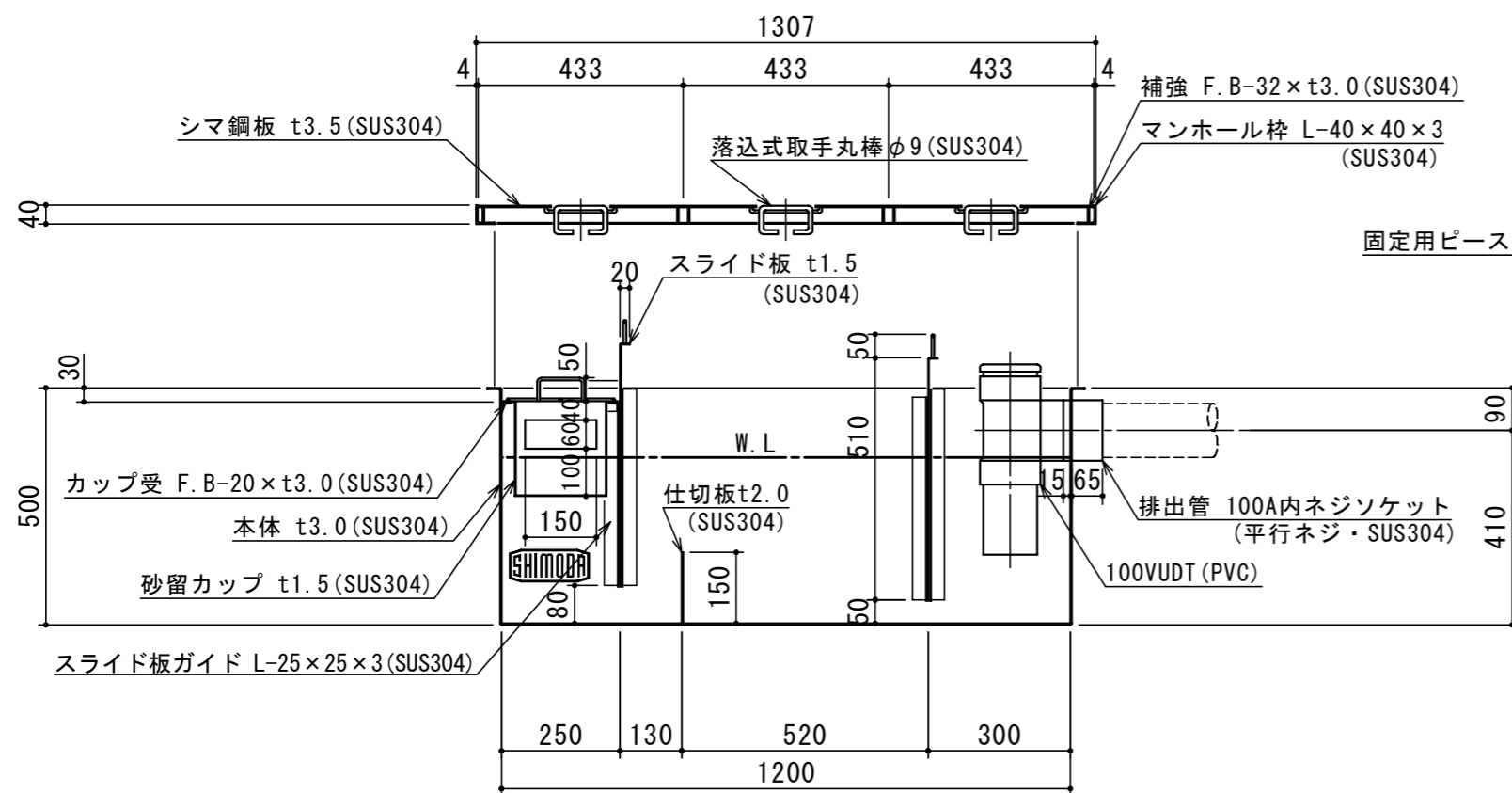


特	品名	材質	サイズ	個数
	本体	(SUS304)	1200L×600W×500H×t3.0	1
	スライド板	(SUS304)	590×510×t1.5	2
	仕切板	(SUS304)	150×600×t2.0	1
	金網	(SUS304)	540L×230W (金網5mm目 丸棒φ6)	1
	砂留カップ	(SUS304)	590L×240W×200H×t1.5	1
	排出管	(SUS304)	100A 内ネジソケット	1
	トラップ管	(PVC)	100VUDT 掃除口	1
	マンホール枠	(SUS304)	1307L×708W (L-40×40×3)	1
	マンホール蓋	(SUS304)	433×700×t3.5	3

本体質量	86 kg
マンホール質量	41 kg
蓋1枚当り質量	11 kg
本体実容量	255 L
許容流入流量	191.2 L/min
許容オイル阻集量	12.7 L
許容土砂たい積量	51.1 L
排出管方向	○方向
納入台数	台

(注1) 図中 ㊦ ㊧ ㊨ は排出管方向を示す。
 (注2) マンホール蓋はSUS製とする。
 (注3) マンホールは人荷重とする。

溶接部スプレー塗装処理



注記)	△				承認	検図	製図	担当者	宛先名	殿	工事名		
	△				横堀		池田		品名	SK式ガソリントラップ	型式	SK-255GN-US	
	△				製図	作成年月日	2021.05.12	図番	HP	記号	GNS255	縮尺	1/15
	順	改訂日		改訂内容								SHIMODA 下田エコテック株式会社	