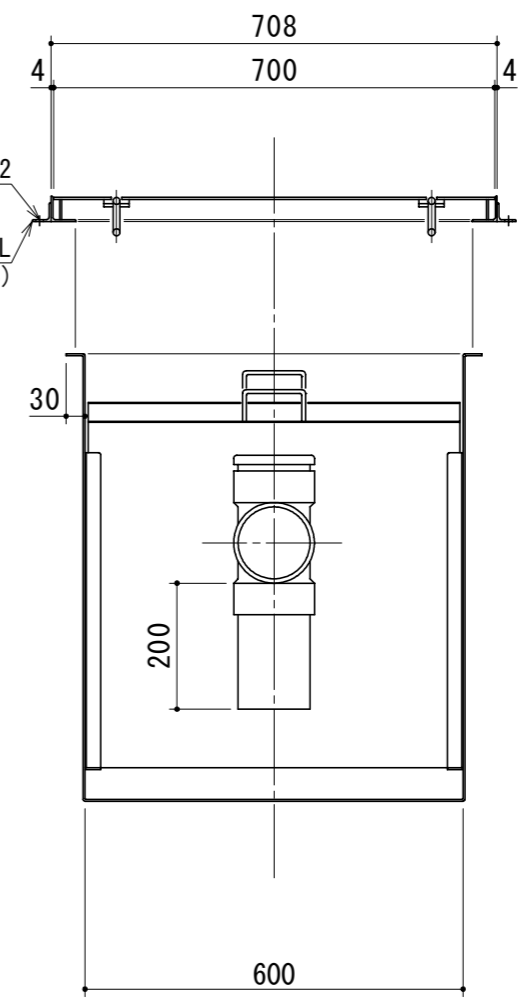
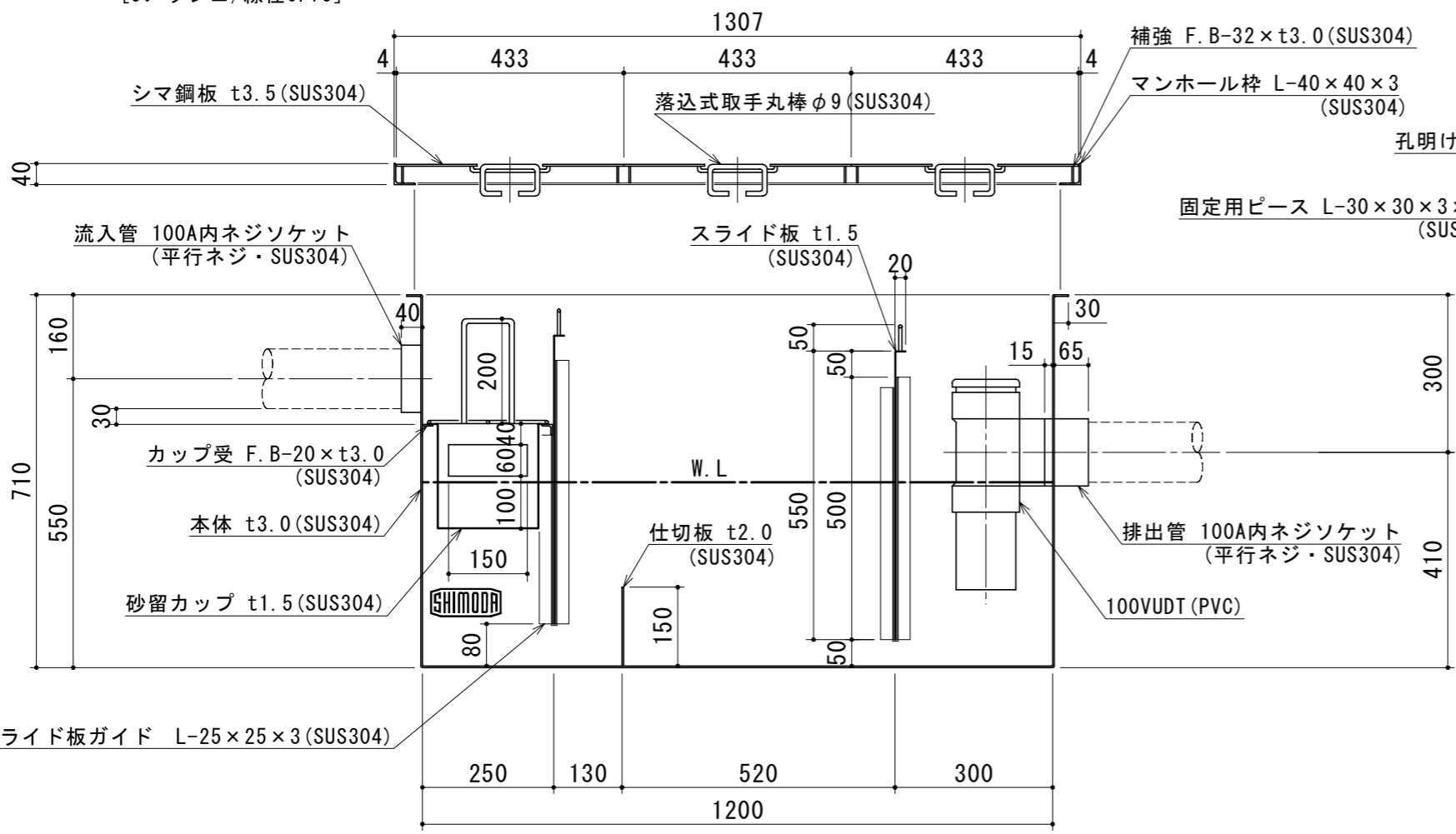


| 特 | 品名 | 材質 | サイズ | 個数 |
|---|--------|----------|-------------------------|----|
| | 本体 | (SUS304) | 1200L×600W×710H×t3.0 | 1 |
| | スライド板 | (SUS304) | 590×550×t1.5 | 2 |
| | 仕切板 | (SUS304) | 150×600×t2.0 | 1 |
| | 金網 | (SUS304) | 540L×230W (金網5mm目 丸棒φ6) | 1 |
| | 砂留カップ | (SUS304) | 580L×230W×200H×t1.5 | 1 |
| | 流入管 | (SUS304) | 100A×40L 内ネジソケット | 1 |
| | 排出管 | (SUS304) | 100A 内ネジソケット | 1 |
| | トラップ管 | (PVC) | 100VUDT 掃除口 | 1 |
| | マンホール枠 | (SUS304) | 1307L×708W (L-40×40×3) | 1 |
| | マンホール蓋 | (SUS304) | 433×700×t3.5 | 3 |

| | |
|----------|-------------|
| 本体質量 | 101 kg |
| マンホール質量 | 41 kg |
| 蓋1枚当り質量 | 11 kg |
| 本体実容量 | 255 L |
| 許容流入流量 | 191.2 L/min |
| 許容オイル阻集量 | 12.7 L |
| 許容土砂たい積量 | 51.1 L |
| 流入管方向 | □ 方向 |
| 排出管方向 | ○ 方向 |
| 納入台数 | 台 |



(注1) □ 田 下 は流入管方向を示す。
 (注2) ① ② ③ は排出管方向を示す。
 (注3) マンホール蓋はSUS製とする。
 (注4) マンホールは人荷重とする。

溶接部スプレー塗装処理



| | | | | | | | | | | | |
|-----|---|-----|--|------|-------|------------|----|-----|-----|-------------|---------------------|
| 注記) | △ | | | | 承認 | 検図 | 製図 | 担当者 | 宛先名 | 殿 | 工事名 |
| | △ | | | | 横堀 | | 池田 | | 品名 | SK式ガソリントラップ | 型式 |
| | △ | | | | | | | | 図番 | HP | 記号 |
| | △ | | | | 作成年月日 | 2019.09.05 | | | 縮尺 | 1/12 | SHIMODA 下田エコテック株式会社 |
| | 順 | 改訂日 | | 改訂内容 | 製図 | | | | | | |