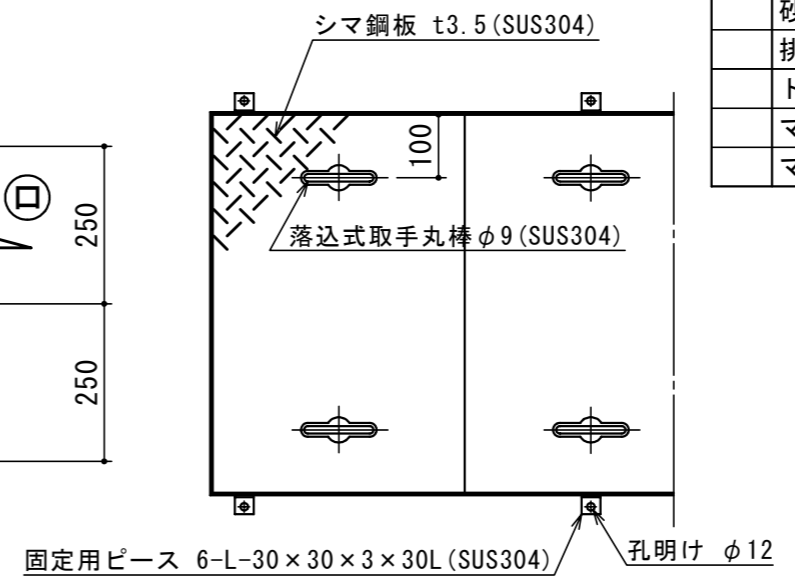


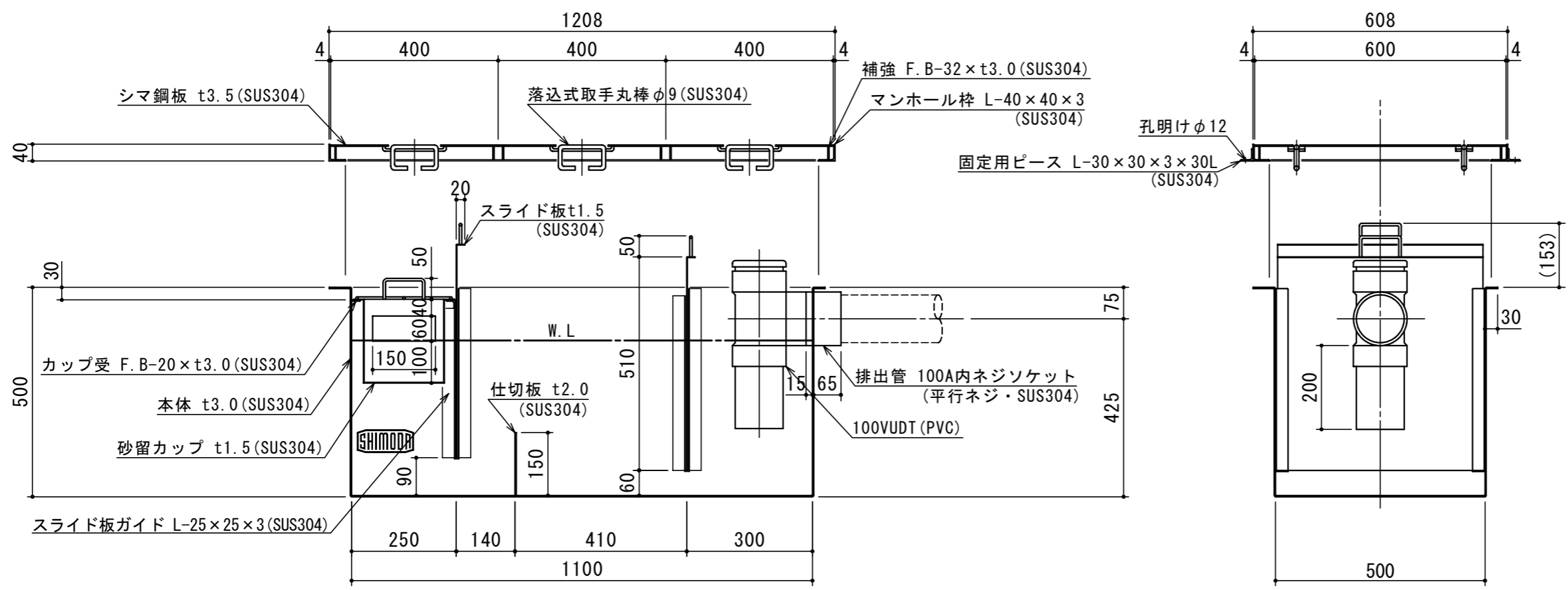
特	品名	材質	サイズ	個数
	本体	(SUS304)	1100L×500W×500H×t3.0	1
	スライド板	(SUS304)	490×510×t1.5	2
	仕切板	(SUS304)	150×500×t2.0	1
	金網	(SUS304)	440L×230W (金網5mm目 丸棒φ6)	1
	砂留カップ	(SUS304)	490L×240W×200H×t1.5	1
	排出管	(SUS304)	100A 内ネジソケット	1
	トラップ管	(PVC)	100VUDT 掃除口	1
	マンホール枠	(SUS304)	1208L×608W (L-40×40×3)	1
	マンホール蓋	(SUS304)	400×600×t3.5	3

本体質量	74 kg
マンホール質量	34 kg
蓋1枚当り質量	9 kg
本体実容量	200 L
許容流入流量	150 L/min
許容オイル阻集量	10.0 L
許容土砂たい積量	40.1 L
排出管方向	○ 方向
納入台数	台



(注1) 図中 ㊦ ㊧ ㊨ は排出管方向を示す。  
 (注2) マンホール蓋はSUS製とする。  
 (注3) マンホールは人荷重とする。

溶接部スプレー塗装処理



注記)	△				承認	検図	製図	担当者	宛先名	殿	工事名	
	△				横堀		池田		品名	SK式ガソリントラップ	型式	SK-200GN-US
	△				製図				図番	HP	記号	GNS200
	順	改訂日		改訂内容	製図	作成年月日	2021.05.12		縮尺	1/12	SHIMODA 下田エコテック株式会社	