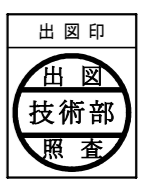
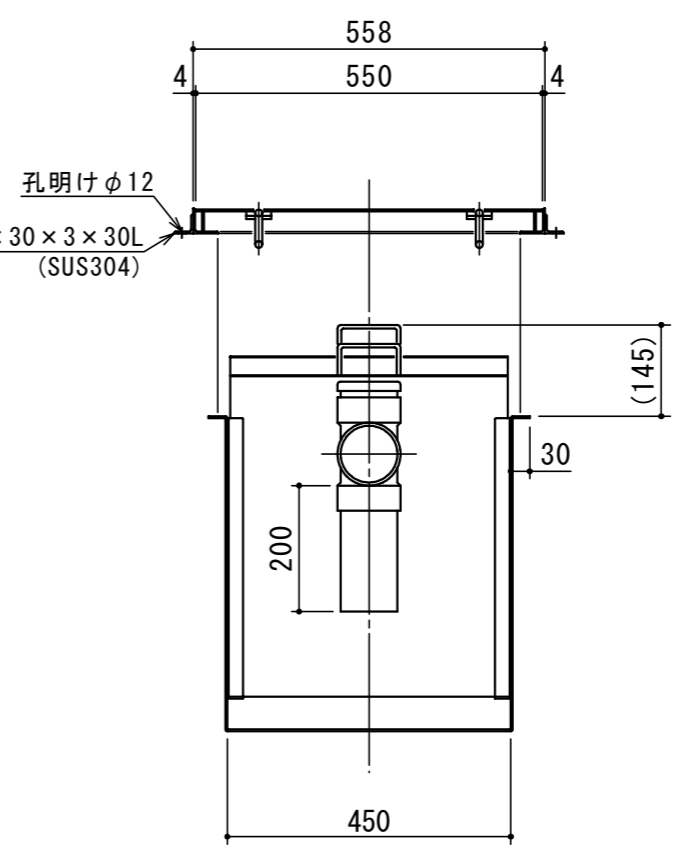
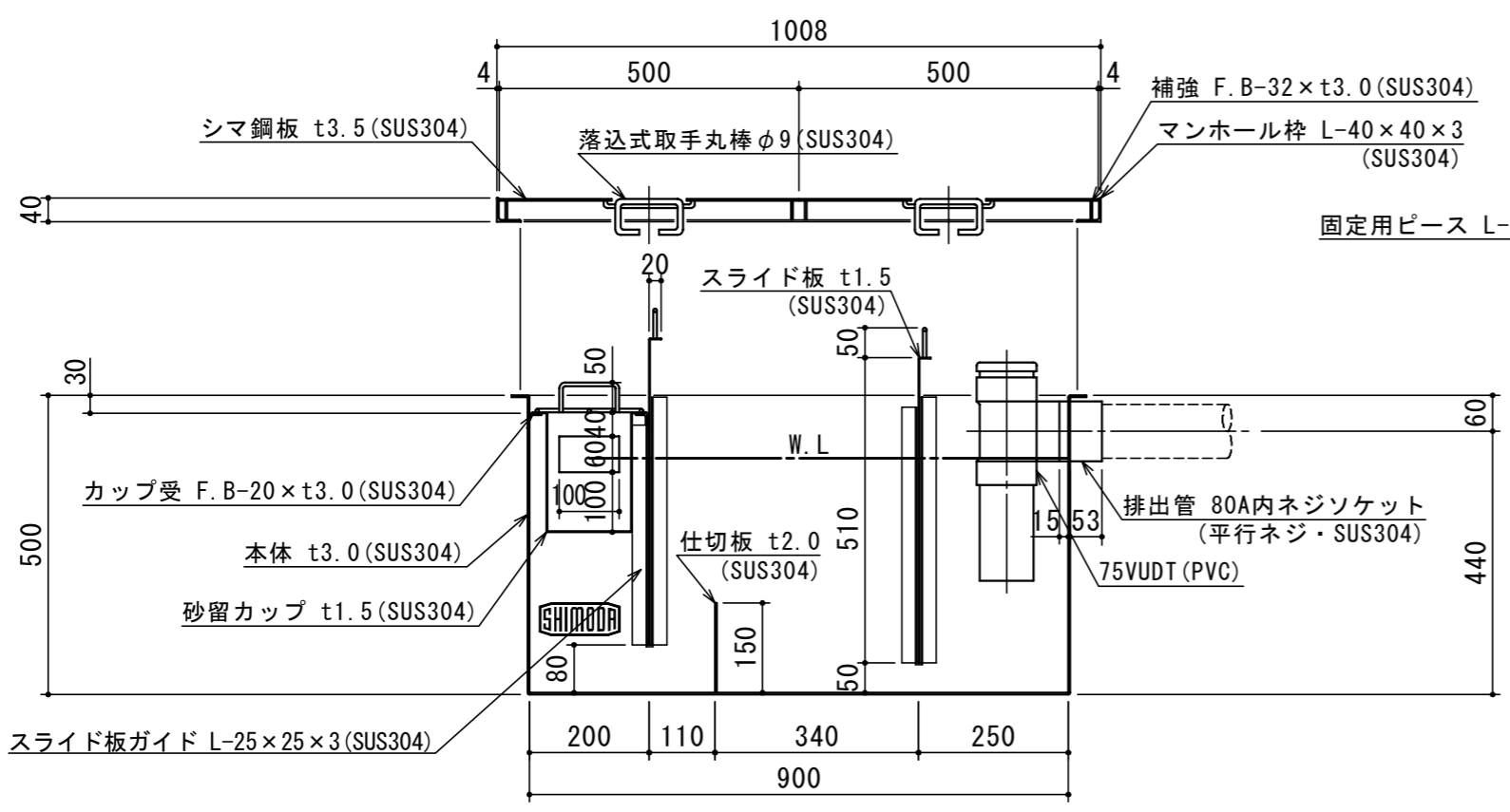


特	品名	材質	サイズ	個数
	本体	(SUS304)	900L × 450W × 500H × t3.0	1
	スライド板	(SUS304)	440 × 510 × t1.5	2
	仕切板	(SUS304)	150 × 450 × t2.0	1
	金網	(SUS304)	390L × 180W (金網5mm目 丸棒φ6)	1
	砂留カップ	(SUS304)	440L × 190W × 200H × t1.5	1
	排出管	(SUS304)	80A 内ネジソケット	1
	トラップ管	(PVC)	75VUDT 掃除口	1
	マンホール枠	(SUS304)	1008L × 558W (L-40 × 40 × 3)	1
	マンホール蓋	(SUS304)	500 × 550 × t3.5	2

本体質量	61 kg
マンホール質量	27 kg
蓋1枚当り質量	11 kg
本体実容量	160 L
許容流入流量	120 L/min
許容オイル阻集量	8.0 L
許容土砂たい積量	32.1 L
排出管方向	○ 方向
納入台数	台

(注1) 図中 ① ② ③ は排出管方向を示す。  
 (注2) マンホール蓋はSUS製とする。  
 (注3) マンホールは人荷重とする。

溶接部スプレー塗装処理



注記)	△				承認	検図	製図	担当者	宛先名	殿	工事名		
	△				横堀		池田		品名	SK式ガソリントラップ	型式	SK-160GN-US	
	△				作成年月日	2021.05.12		図番	HP	記号	GNS160	縮尺	1/12
	△	順	改訂日	改訂内容	製図							SHIMODA 下田エコテック株式会社	