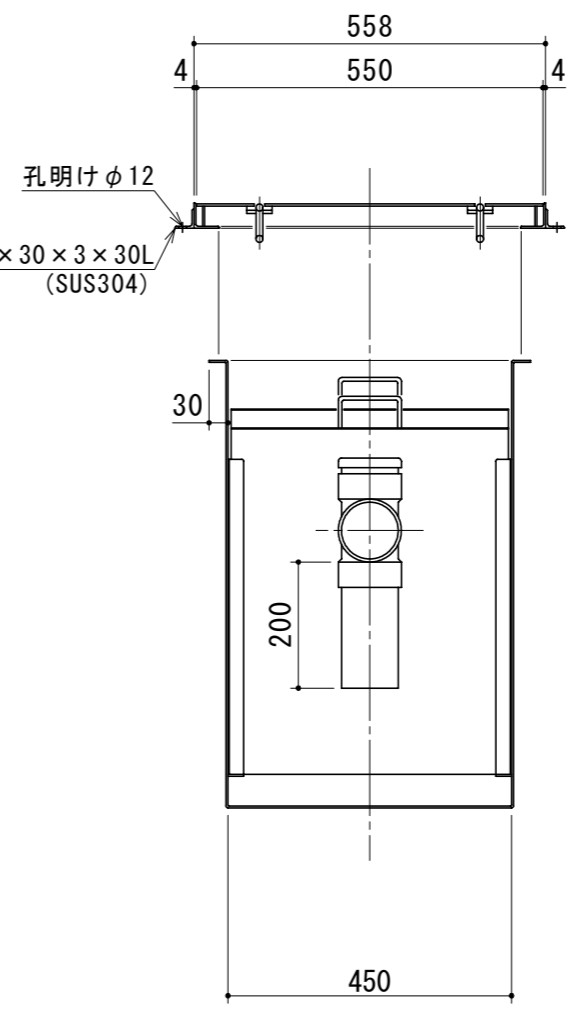
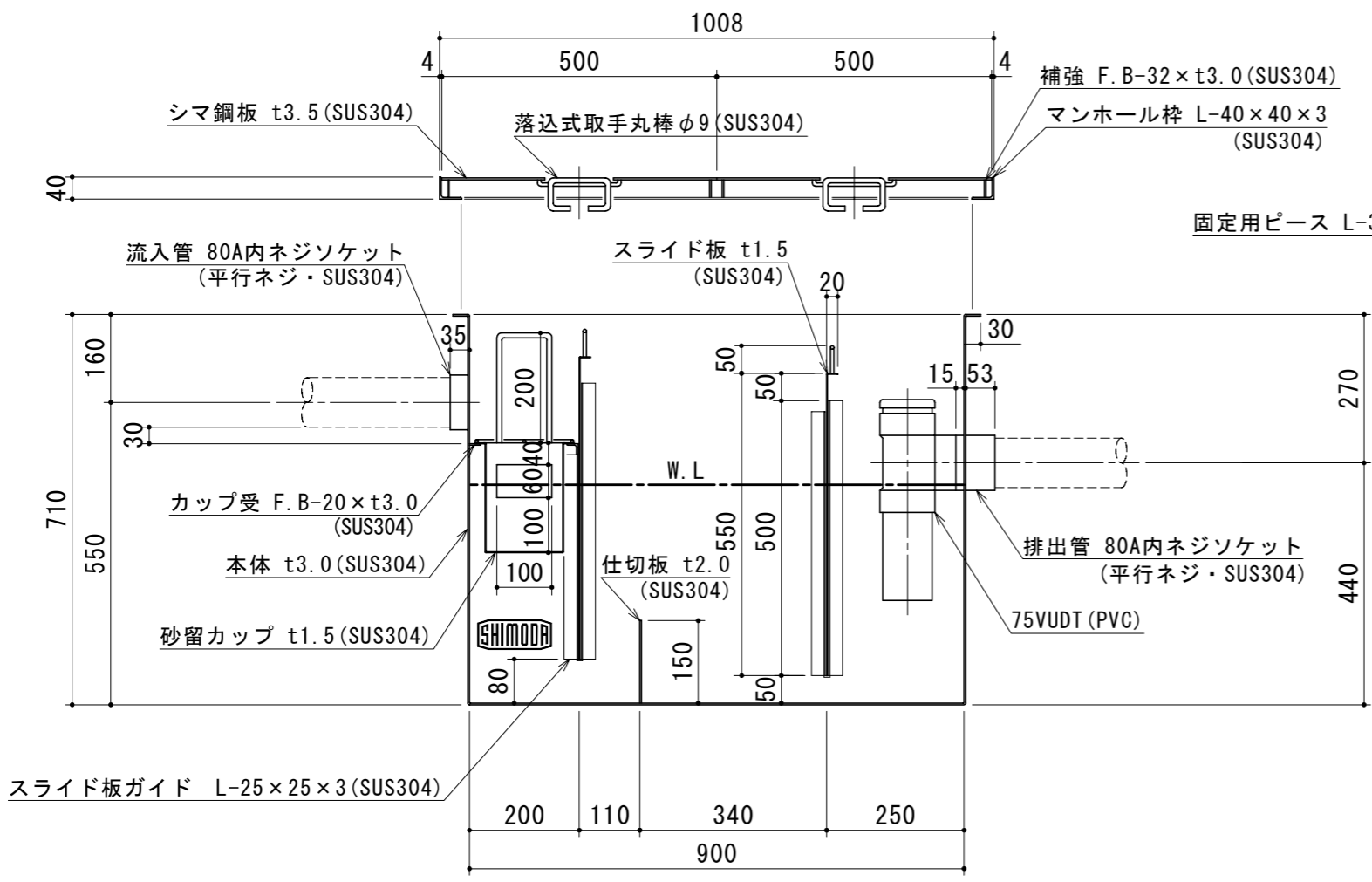


特	品名	材質	サイズ	個数
	本体	(SUS304)	900L×450W×710H×t3.0	1
	スライド板	(SUS304)	440×550×t1.5	2
	仕切板	(SUS304)	150×450×t2.0	1
	金網	(SUS304)	390L×180W (金網5mm目 丸棒φ6)	1
	砂留カップ	(SUS304)	430L×180W×200H×t1.5	1
	流入管	(SUS304)	80A×35L 内ネジソケット	1
	排出管	(SUS304)	80A 内ネジソケット	1
	トラップ管	(PVC)	75VUDT 掃除口	1
	マンホール枠	(SUS304)	1008L×558W (L-40×40×3)	1
	マンホール蓋	(SUS304)	500×550×t3.5	2

本体質量	73 kg
マンホール質量	27 kg
蓋1枚当り質量	11 kg
本体実容量	160 L
許容流入流量	120 L/min
許容オイル阻集量	8.0 L
許容土砂たい積量	32.1 L
流入管方向	□ 方向
排出管方向	○ 方向
納入台数	台

(注1) 上中下 は流入管方向を示す。  
 (注2) ①②③ は排出管方向を示す。  
 (注3) マンホール蓋はSUS製とする。  
 (注4) マンホールは人荷重とする。

溶接部スプレー塗装処理



注記)	△				承認	検図	製図	担当者	宛先名	殿	工事名
	△				横堀		池田		品名	SK式ガソリントラップ	型式
	△								図番	HP	記号
	順	改訂日	改訂内容	製図	作成年月日	2019.09.05			縮尺	1/10	SHIMODA 下田エコテック株式会社

