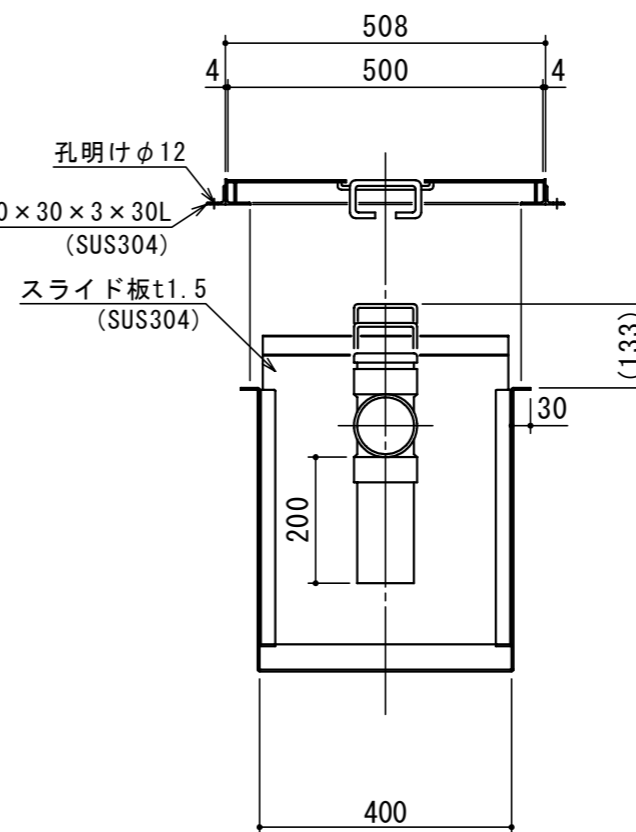
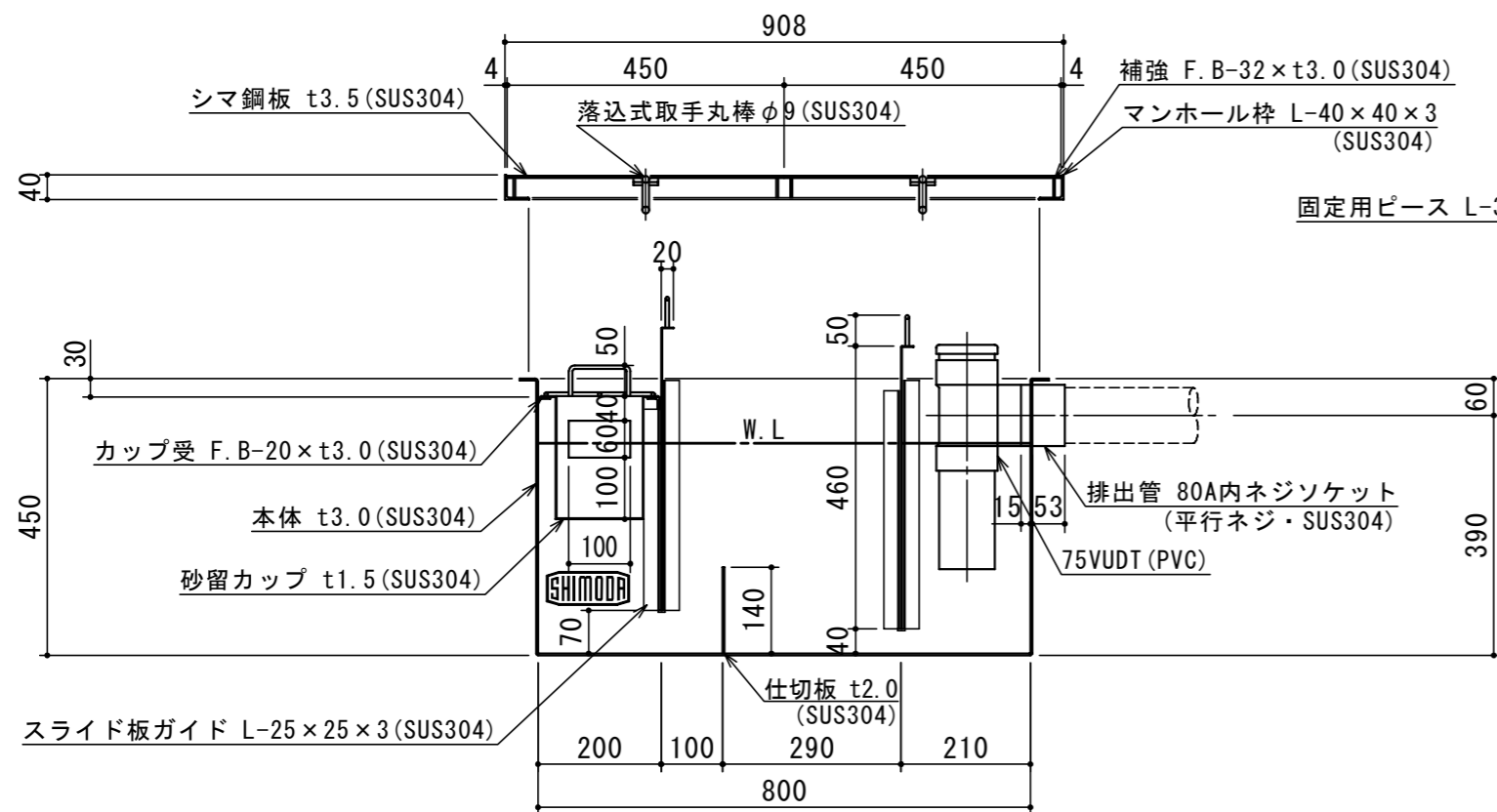


特	品名	材質	サイズ	個数
	本体	(SUS304)	800L×400W×450H×t3.0	1
	スライド板	(SUS304)	390×460×t1.5	2
	仕切板	(SUS304)	140×400×t2.0	1
	金網	(SUS304)	340L×180W (金網5mm目 丸棒φ6)	1
	砂留カップ	(SUS304)	390L×190W×200H×t1.5	1
	排出管	(SUS304)	80A 内ネジソケット	1
	トラップ管	(PVC)	75VUDT 掃除口	1
	マンホール枠	(SUS304)	908L×508W (L-40×40×3)	1
	マンホール蓋	(SUS304)	450×500×t3.5	2

本体質量	51 kg
マンホール質量	22 kg
蓋1枚当り質量	9 kg
本体実容量	110 L
許容流入流量	82.5 L/min
許容オイル阻集量	5.5 L
許容土砂たい積量	22.0 L
排出管方向	○ 方向
納入台数	台

(注1) 図中 ① ② ③ は排出管方向を示す。  
 (注2) マンホール蓋はSUS製とする。  
 (注3) マンホールは人荷重とする。

溶接部スプレー塗装処理



注記)	△				承認	検図	製図	担当者	宛先名	殿	工事名
	△				横堀		池田		品名	SK式ガソリントラップ	型式
	△								図番	HP	記号
	△				作成年月日	2021.05.12			縮尺	1/12	SHIMODA 下田エコテック株式会社
	順	改訂日		改訂内容	製図						