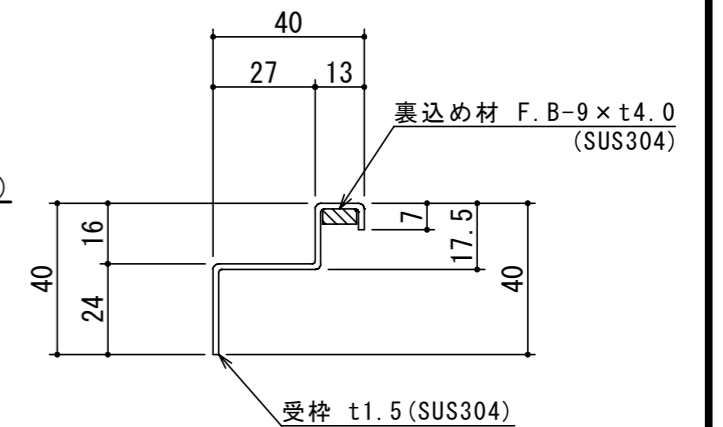
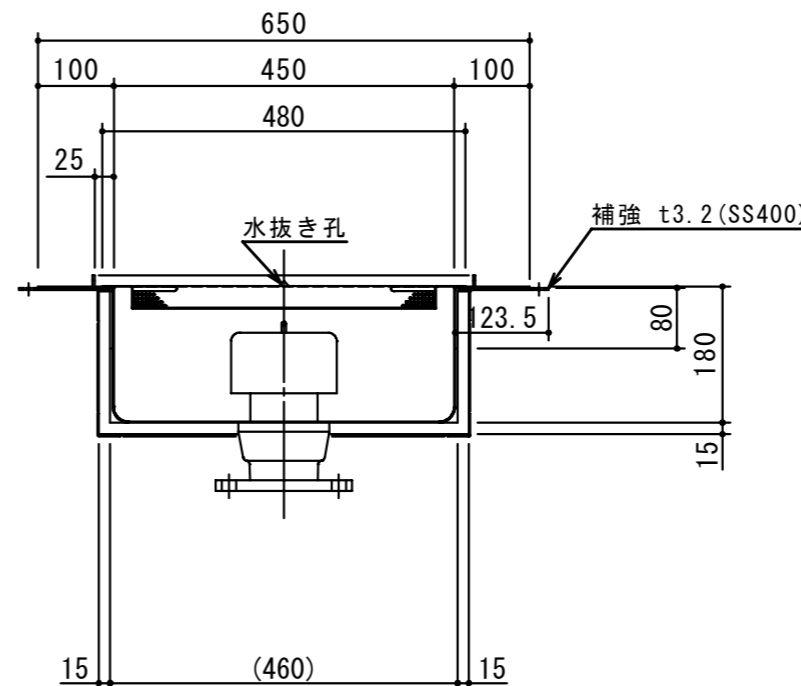
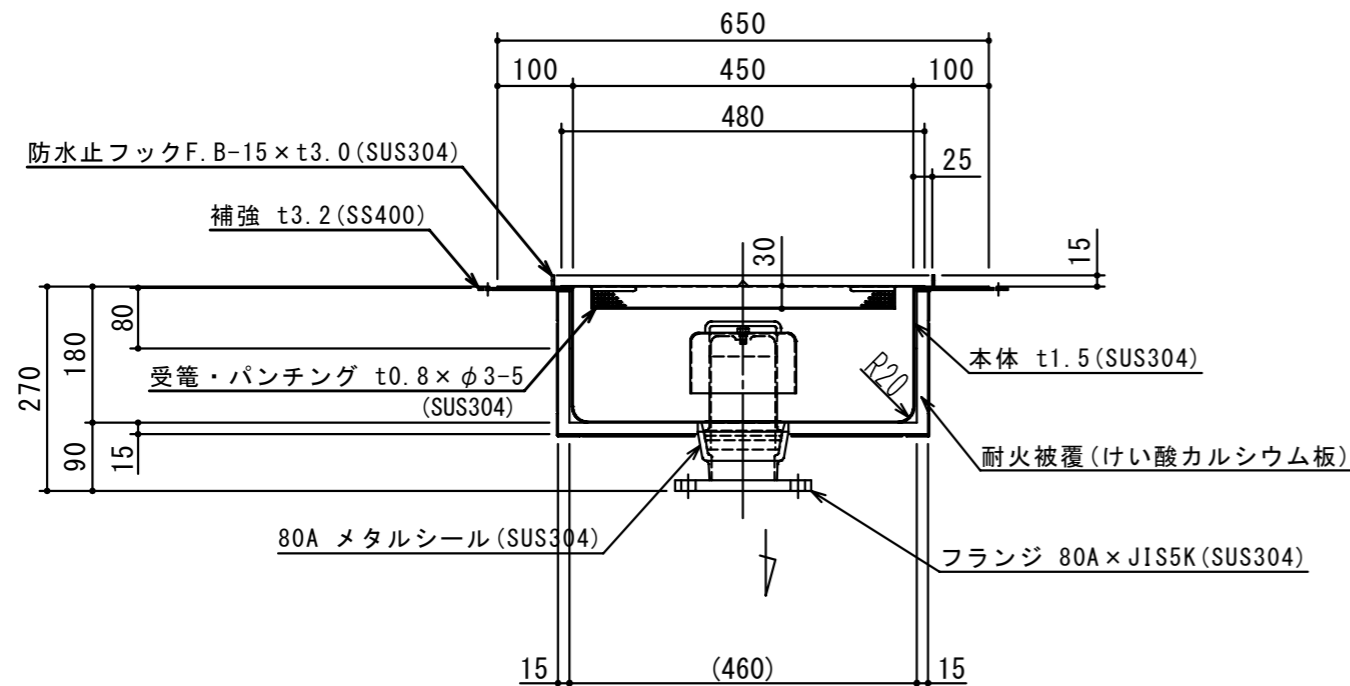


品名	材質	サイズ	個数
本体	(SUS304)	450L×450W×180H×t1.5	1
受籠	(SUS304)	480L×480W×30H×t0.8×φ3-5	1
メタルシール	(SUS304)	80A	1
フランジ	(SUS304)	80A×JIS5K	1
トラップ	(SUS304)	φ140×80H×t1.0	1
受枠	(SUS304)	580L×580W×t1.5	1
フタ	(SUS304)	550L×550W (SFG-M-4 15H-20P)	1

本体質量	36 kg
枠質量	3 kg
フタ1枚当り質量	9 kg
標準スラブ開口寸法	長さ 550 mm
	幅 550 mm
耐火認定番号	PS060FL-1045
納入台数	台



A-A 断面図 S=1:2



注記)	△				承認	検図	製図	担当者	宛先名	殿	工事名	
	△				横堀		関		品名	SK式ステンレス製ハセップ桧	型式	SK-45SHB-EV
	△				作成年月日	2019.08.02	図番	20-19	記号	SHB045EV	縮尺	1/10
	△				順	改訂日	改訂内容	製図	SHIMODA 下田エコテック株式会社			