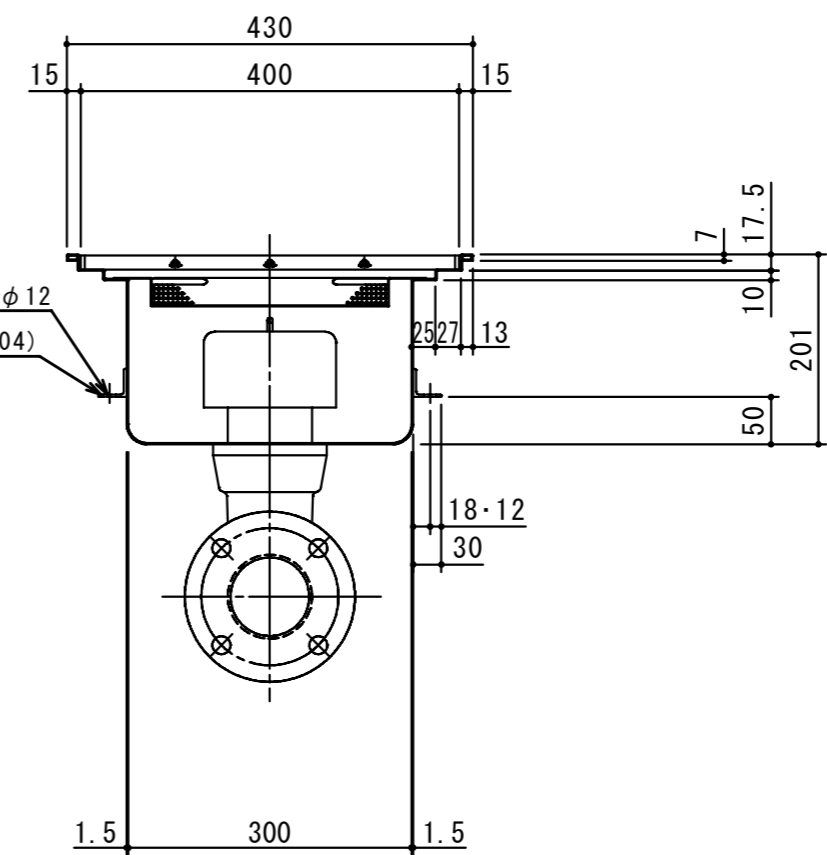
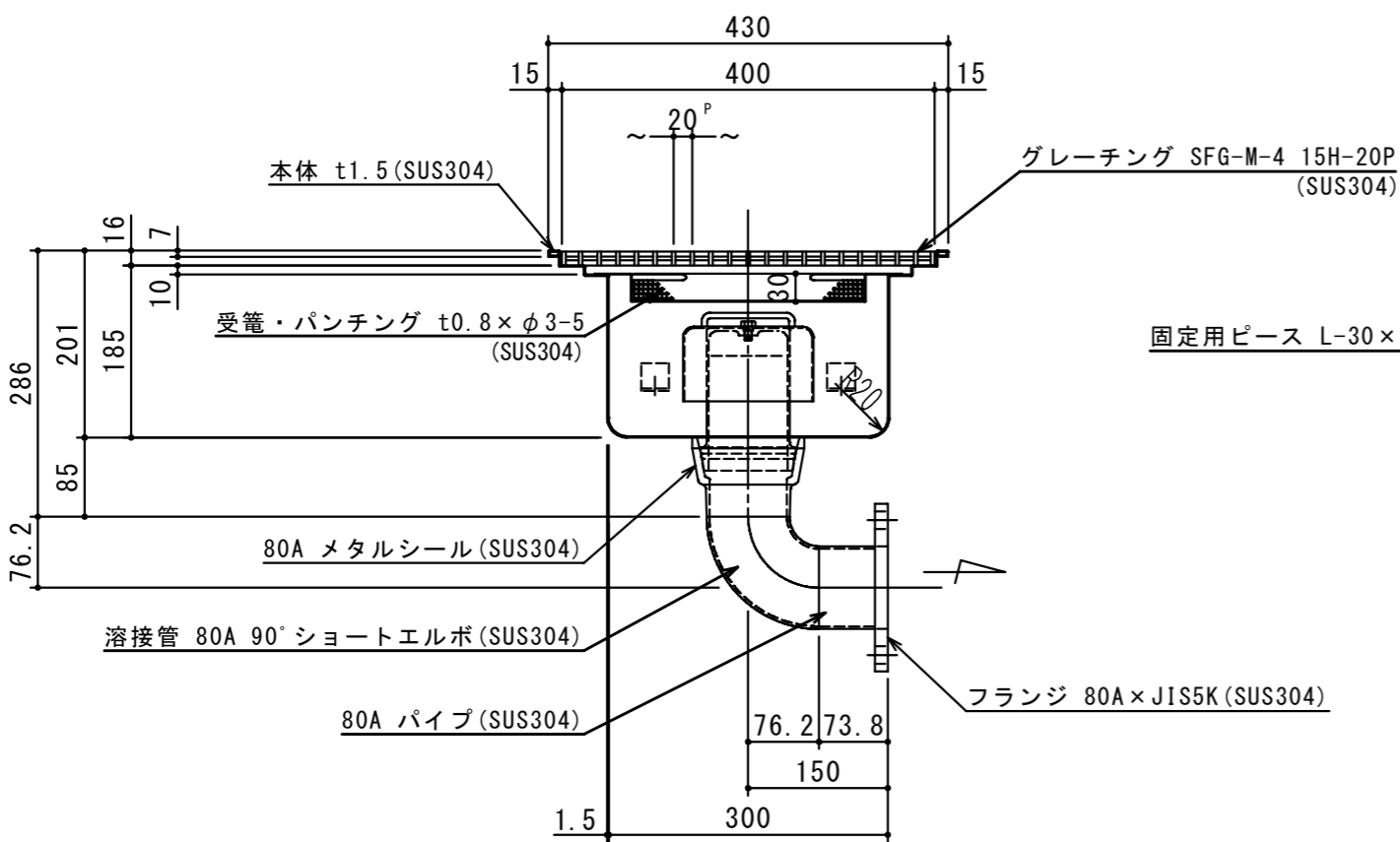
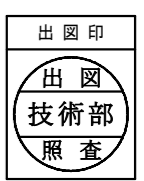


A-A 断面図 S=1:2



品名	材質	サイズ	個数
本体	(SUS304)	300L x 300W x 201H x t1.5	1
受籠	(SUS304)	330L x 330W x 30H x t0.8 x φ3-5	1
メタルシール	(SUS304)	80A	1
パイプ	(SUS304)	80A x 73.8L	1
フランジ	(SUS304)	80A x JIS5K	1
溶接管	(SUS304)	80A 90° ショートエルボ	1
トラップ	(SUS304)	φ140 x 80H x t1.0	1
フタ	(SUS304)	400L x 400W (SFG-M-4 15H-20P)	1

本体質量	13 kg
フタ1枚当り質量	5 kg
納入台数	台



注記)	△				承認	検図	製図	担当者	宛先名	殿	工事名	
	△				横堀		関		品名	SK式ステンレス製ハセップ柵	型式	SK-30SHA-H
	△								図番	20-19	記号	SHA030H
	△				製図	作成年月日	2019.07.31		縮尺	1/8	SHIMODA 下田エコテック株式会社	
		順	改訂日			改訂内容						