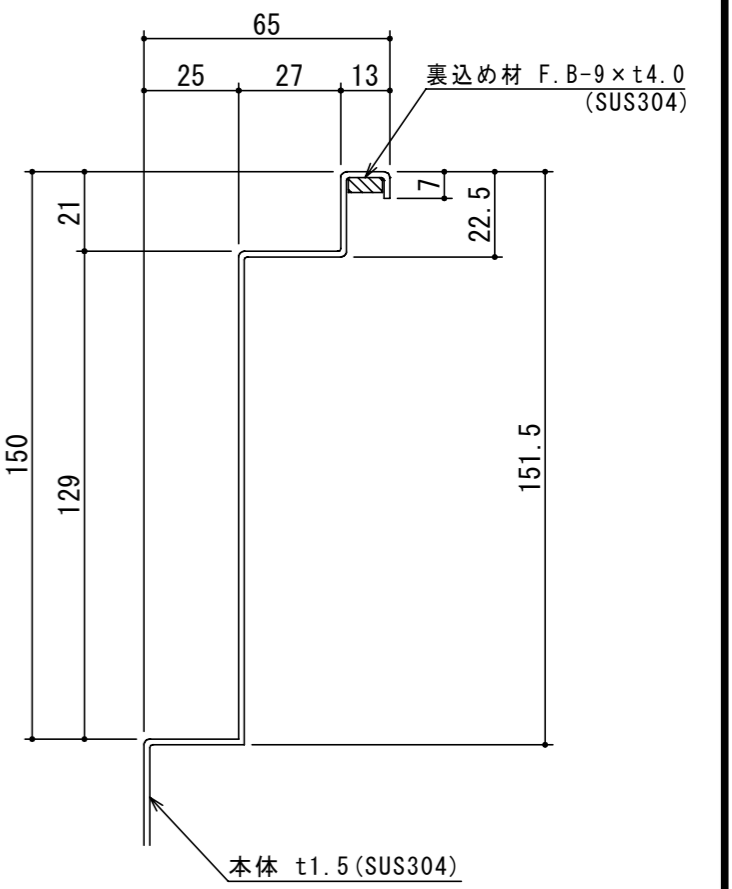
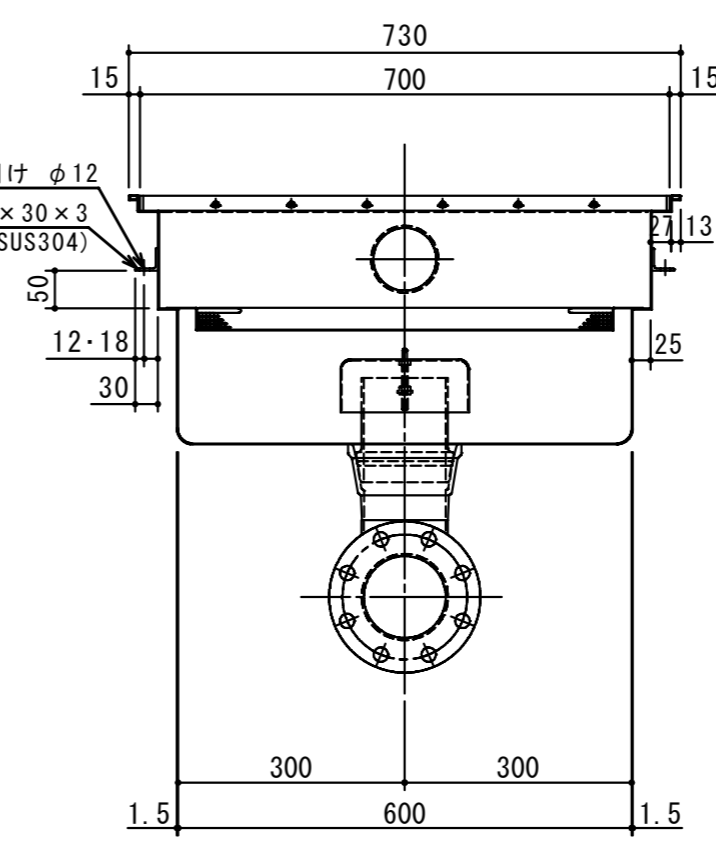
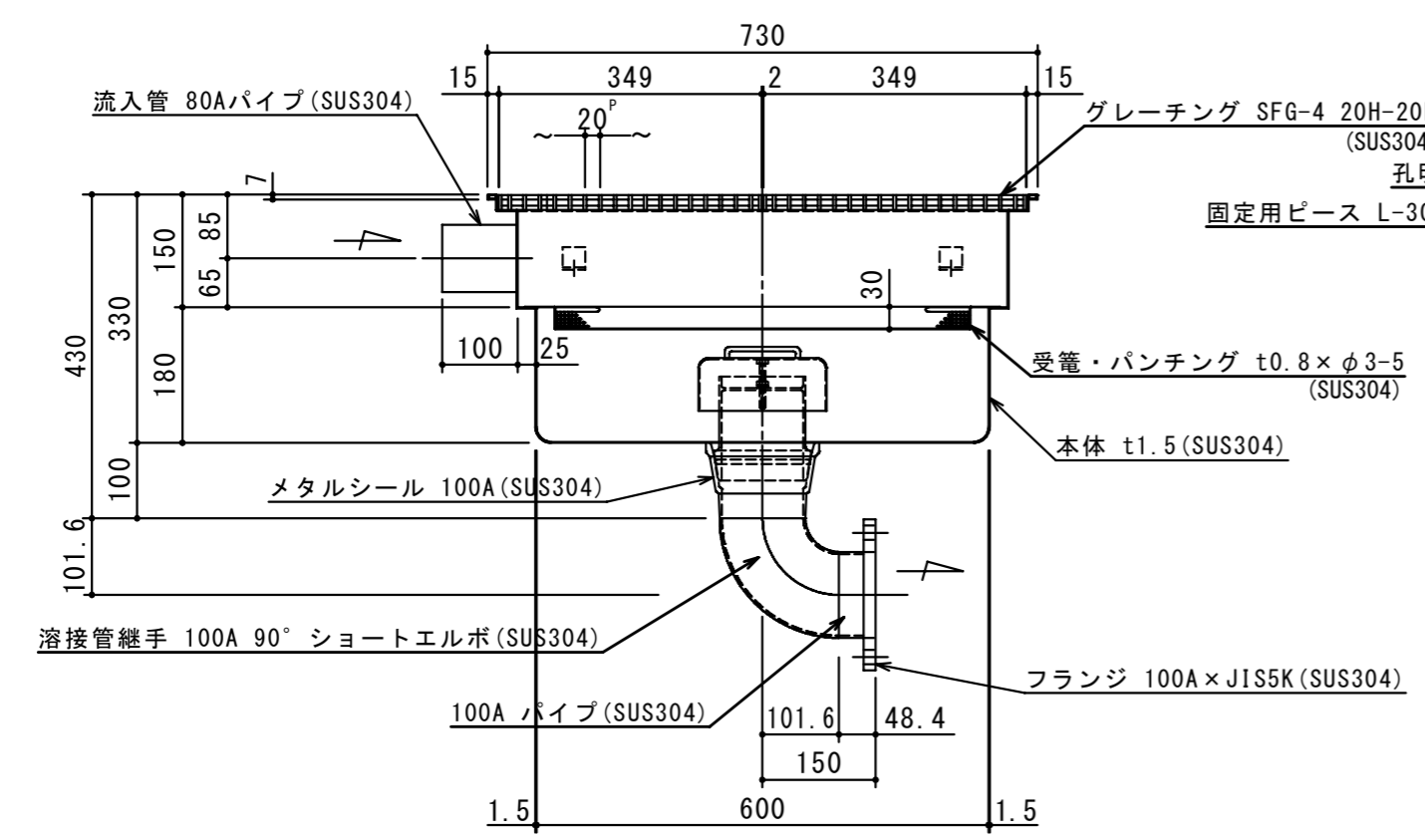
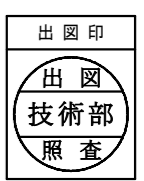


品名	材質	サイズ	個数
本体	(SUS304)	600L×600W×330H×t1.5	1
受籠	(SUS304)	630L×630W×30H×t0.8×φ3-5	1
流入管	(SUS304)	80A×100Lパイプ	1
メタルシール	(SUS304)	100A	1
パイプ	(SUS304)	100A×48.4L	1
フランジ	(SUS304)	100A×JIS5K	1
溶接管	(SUS304)	100A 90° ショートエルボ	1
トラップ	(SUS304)	φ170×80H×t1.0	1
フタ	(SUS304)	349L×700W (SFG-4 20H-20P)	2

本体質量	29 kg
フタ1枚当り質量	9 kg
納入台数	台



A-A 断面図 S=1:2



注記)	△			承認	検図	製図	担当者	宛先名	殿	工事名
	△			横堀		関		品名	SK式ステンレス製ハセップ機	型式
	△							図番	20-19	記号
	△			製図	作成年月日	2019.08.05		縮尺	1/10	SHIMODA 下田エコテック株式会社
	順	改訂日	改訂内容							