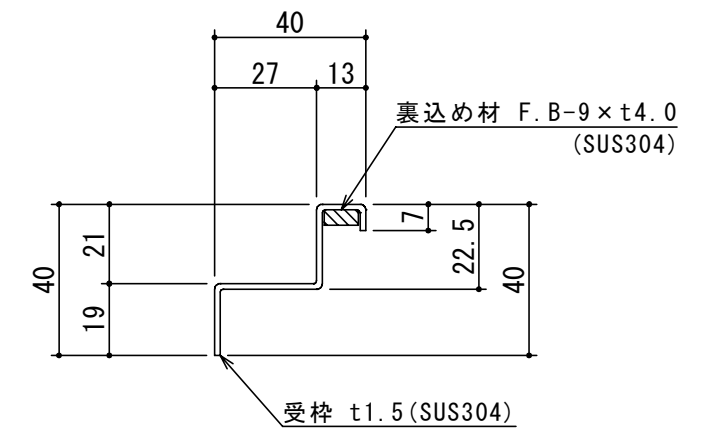
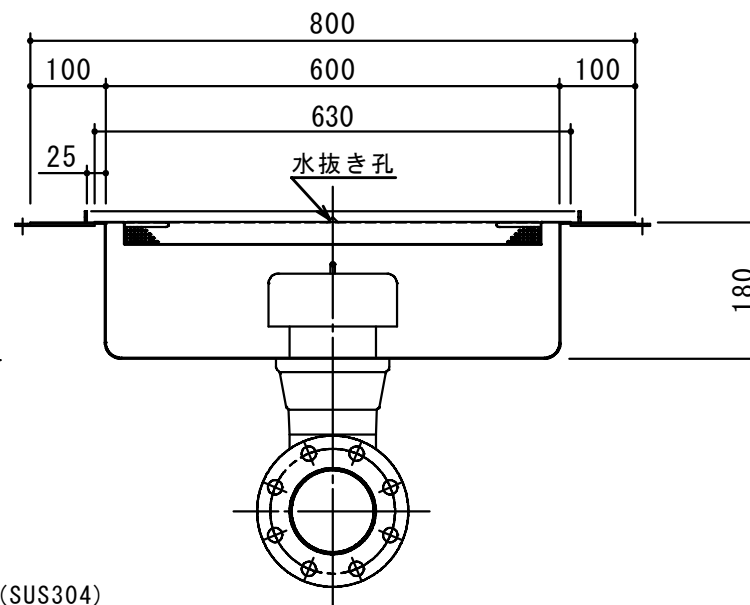
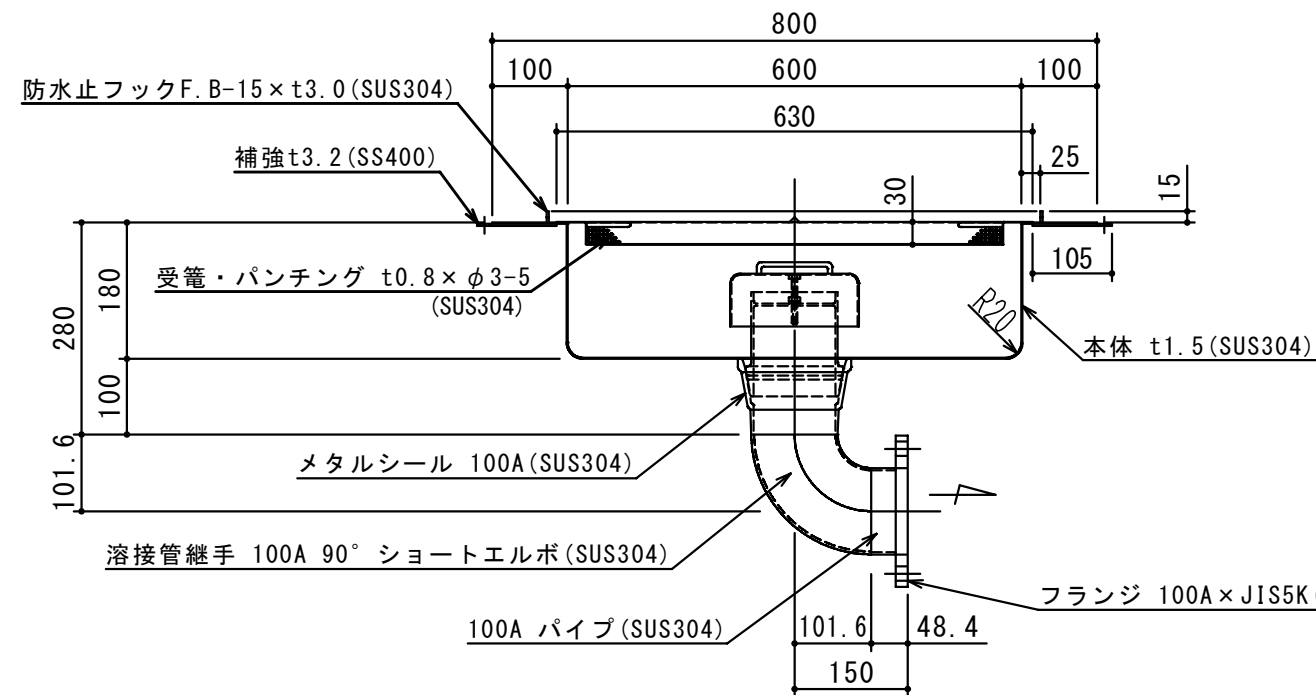


| 品名 | 材質 | サイズ | 個数 |
|--------|----------|-----------------------------|----|
| 本体 | (SUS304) | 600L×600W×180H×t1.5 | 1 |
| 受籠 | (SUS304) | 630L×630W×30H×t0.8×φ3-5 | 1 |
| メタルシール | (SUS304) | 100A | 1 |
| パイプ | (SUS304) | 100A×48.4L | 1 |
| フランジ | (SUS304) | 100A×JIS5K | 1 |
| 溶接管 | (SUS304) | 100A 90° ショートエルボ | 1 |
| トラップ | (SUS304) | φ170×80H×t1.0 | 1 |
| 受枠 | (SUS304) | 730L×730W×t1.5 | 1 |
| フタ | (SUS304) | 349L×700W (SFG-M-4 20H-20P) | 1 |

| | |
|-----------|-----------|
| 本体質量 | 33 kg |
| 枠質量 | 4 kg |
| フタ1枚当り質量 | 9 kg |
| 標準スラブ開口寸法 | 長さ 660 mm |
| | 幅 660 mm |
| 納入台数 | 台 |



A-A 断面図 S=1:2



| | | | | | | | | | | | | |
|-----|---|---|-----|--|----|-------|------------|-----|-----|----------------|---------------------|------------|
| 注記) | △ | | | | 承認 | 検図 | 製図 | 担当者 | 宛先名 | 殿 | 工事名 | |
| | △ | | | | 横堀 | | 関 | | 品名 | SK式ステンレス製ハセップ桧 | 型式 | SK-60SHB-H |
| | △ | | | | | | | | 図番 | 20-19 | 記号 | SHB060H |
| | △ | | | | 製図 | 作成年月日 | 2019.08.02 | | 縮尺 | 1/10 | SHIMODA 下田エコテック株式会社 | |
| | | 順 | 改訂日 | | | 改訂内容 | | | | | | |