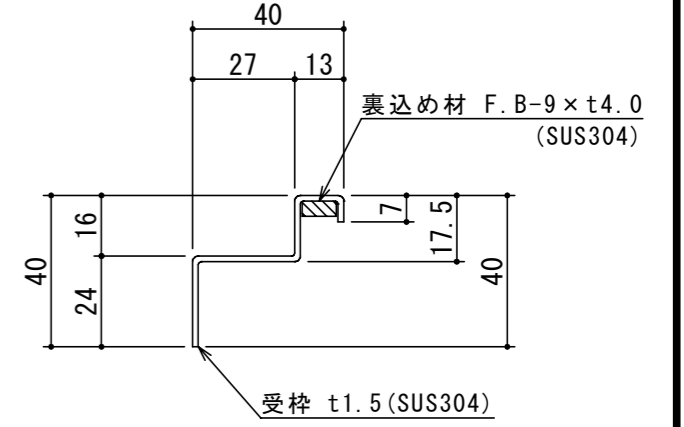
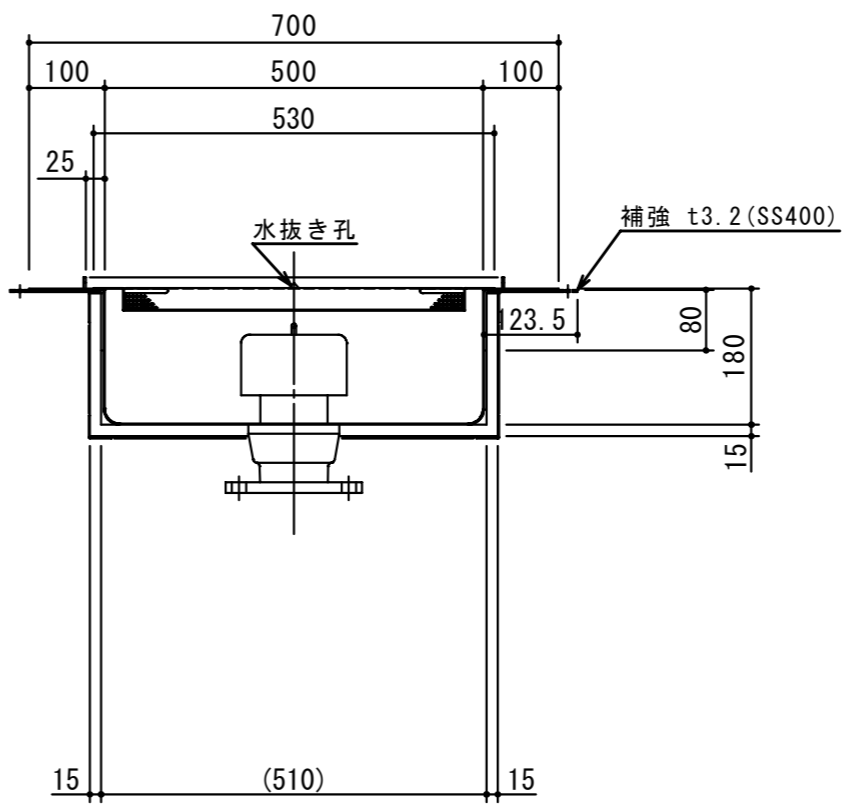
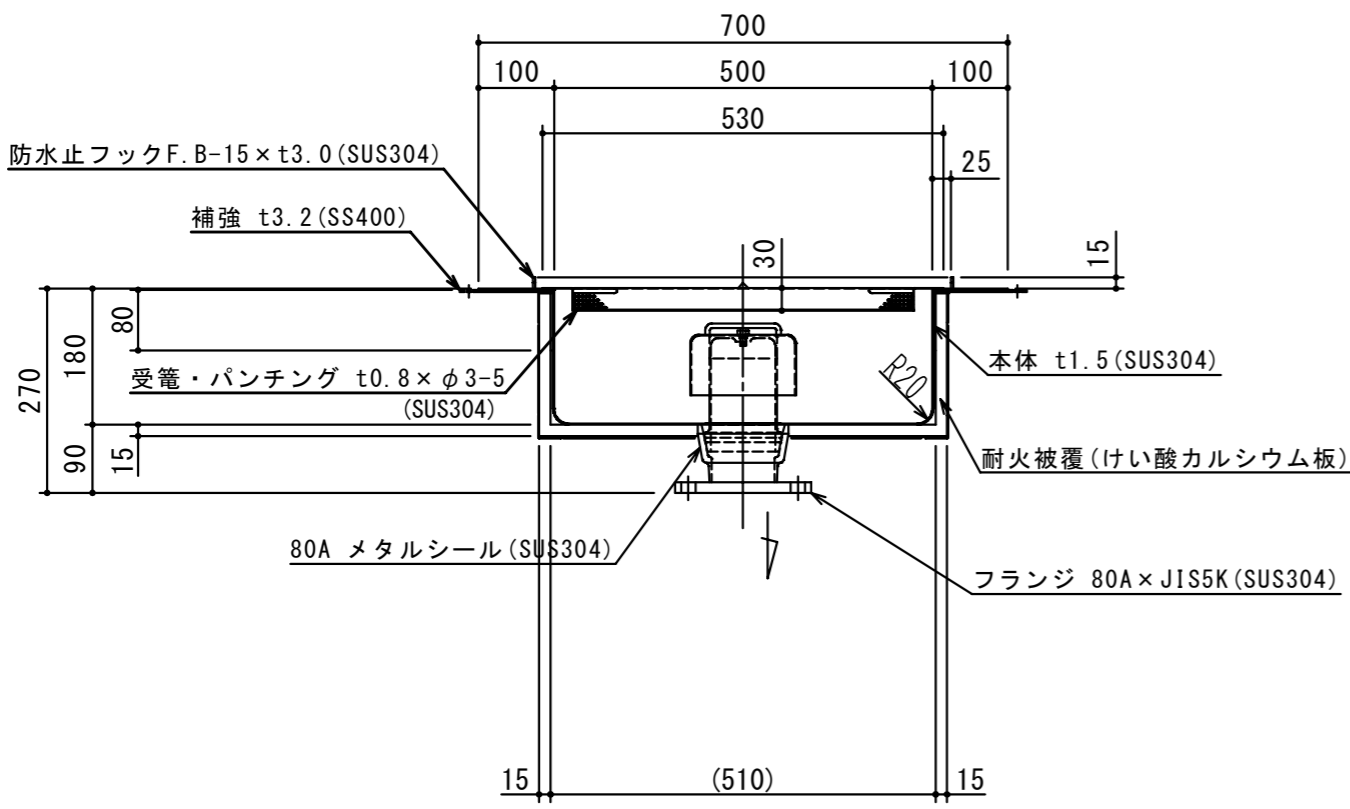
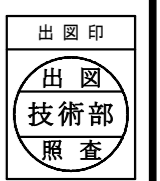


品名	材質	サイズ	個数
本体	(SUS304)	500L×500W×180H×t1.5	1
受籠	(SUS304)	530L×530W×30H×t0.8×φ3-5	1
メタルシール	(SUS304)	80A	1
フランジ	(SUS304)	80A×JIS5K	1
トラップ	(SUS304)	φ140×80H×t1.0	1
受枠	(SUS304)	630L×630W×t1.5	1
フタ	(SUS304)	600L×600W (SFG-M-4 15H-20P)	1

本体質量	40 kg
枠質量	4 kg
フタ1枚当り質量	10 kg
標準スラブ開口寸法	長さ 600 mm
	幅 600 mm
耐火認定番号	PS060FL-1045
納入台数	台



A-A 断面図 S=1:2



注記)	△			承認	検図	製図	担当者	宛先名	殿	工事名	
	△			横堀		関		品名	SK式ステンレス製ハセップ桧	型式	SK-50SHB-EV
	△			製図				図番	20-19	記号	SHB050EV
	△			製図	作成年月日	2019.08.02		縮尺	1/10	SHIMODA 下田エコテック株式会社	
	順	改訂日		改訂内容							