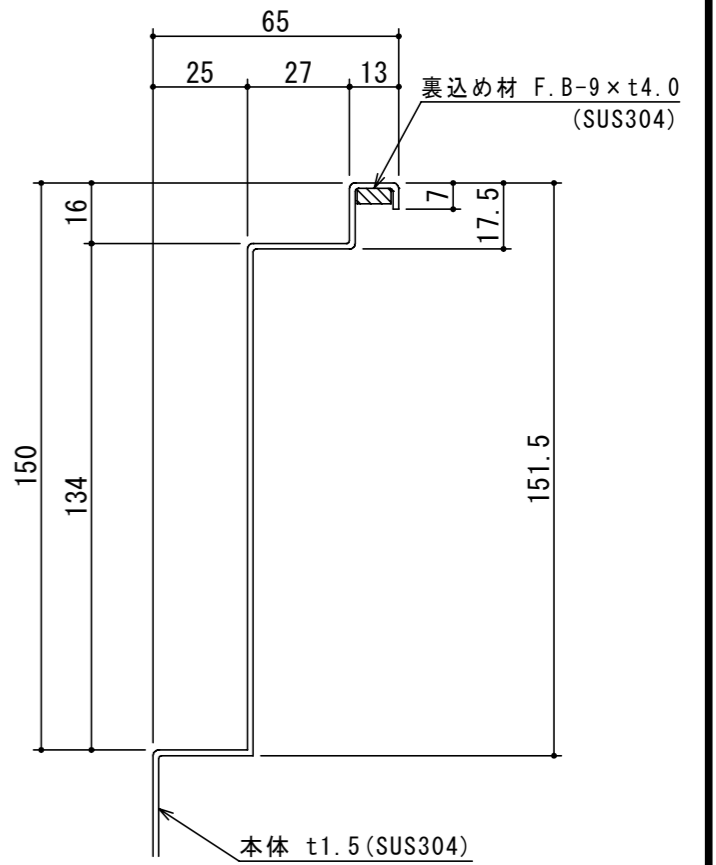
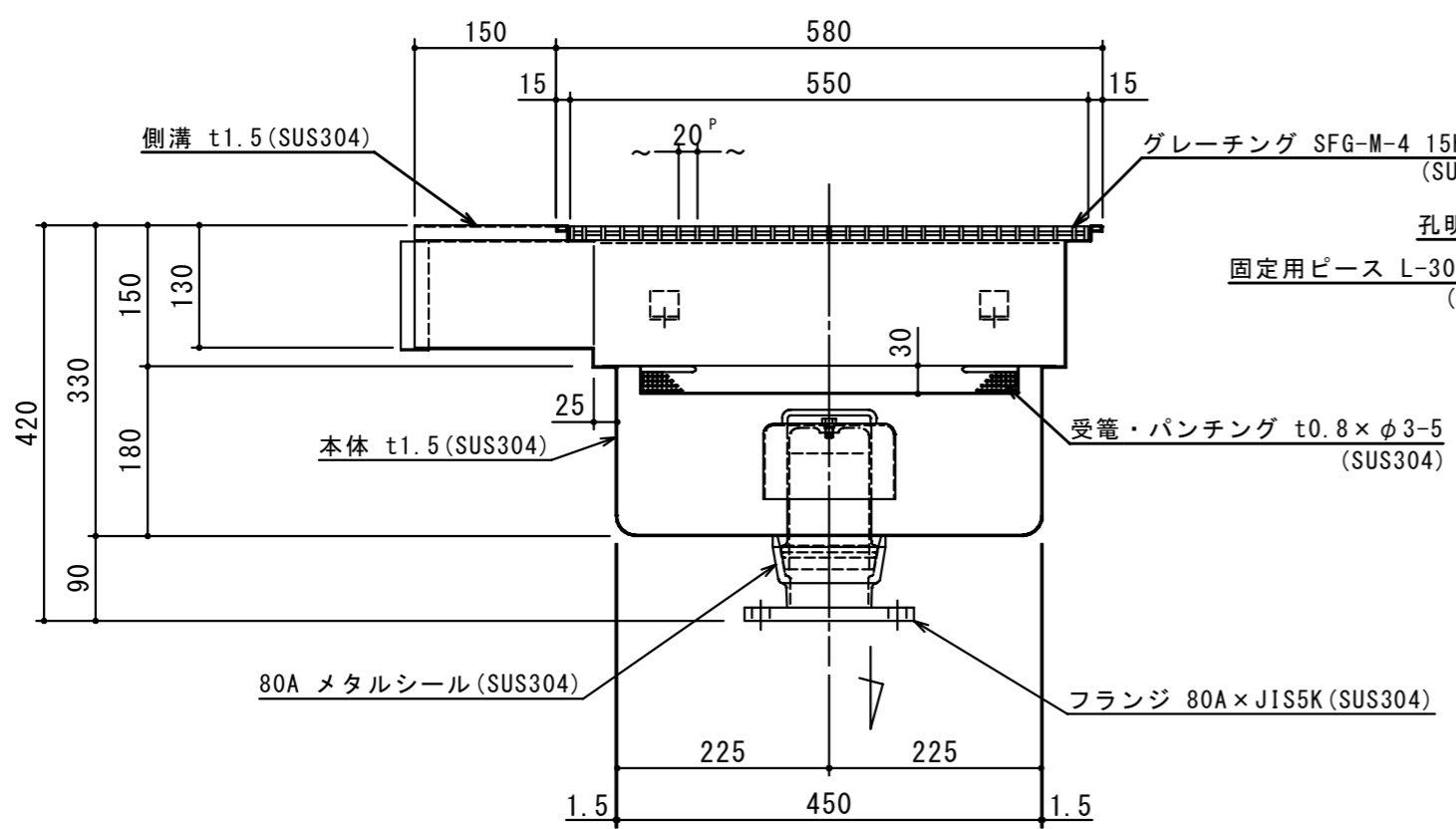


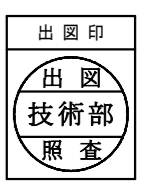
B-B 断面図 S=1:4



A-A 断面図 S=1:2

品名	材質	サイズ	個数
本体	(SUS304)	450L x 450W x 330H x t1.5	1
受籠	(SUS304)	480L x 480W x 30H x t0.8 x φ3-5	1
メタルシール	(SUS304)	80A	1
フランジ	(SUS304)	80A x JIS5K	1
トラップ	(SUS304)	φ140 x 80H x t1.0	1
フタ	(SUS304)	550L x 550W (SFG-M-4 15H-20P)	1

本体質量	19 kg
フタ1枚当り質量	9 kg
納入台数	台



注記)	承認	検図	製図	担当者	宛先名	工事名
	横堀		関		殿	
					品名	SK式ステンレス製ハセップ楯
					型式	SK-45SHD-V
					図番	20-19
					記号	SHD045V
					縮尺	1/8
					SHIMODA 下田エコテック株式会社	