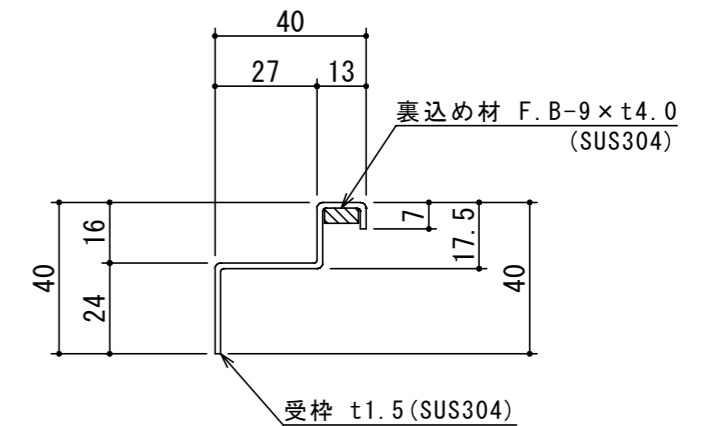
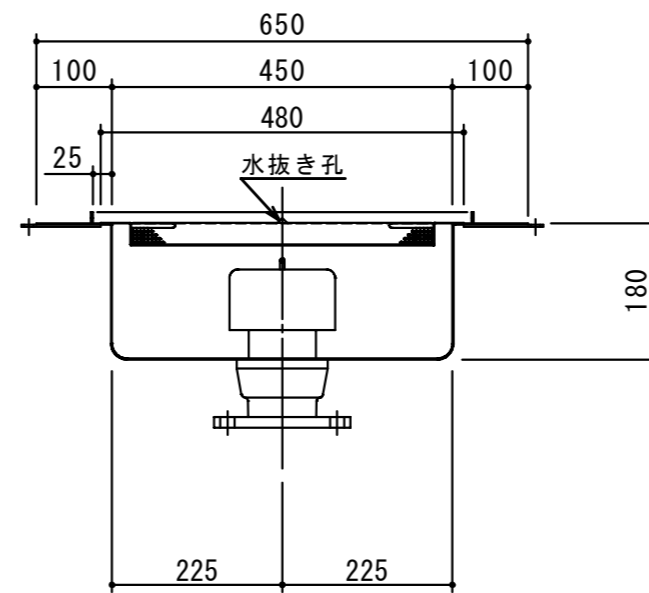
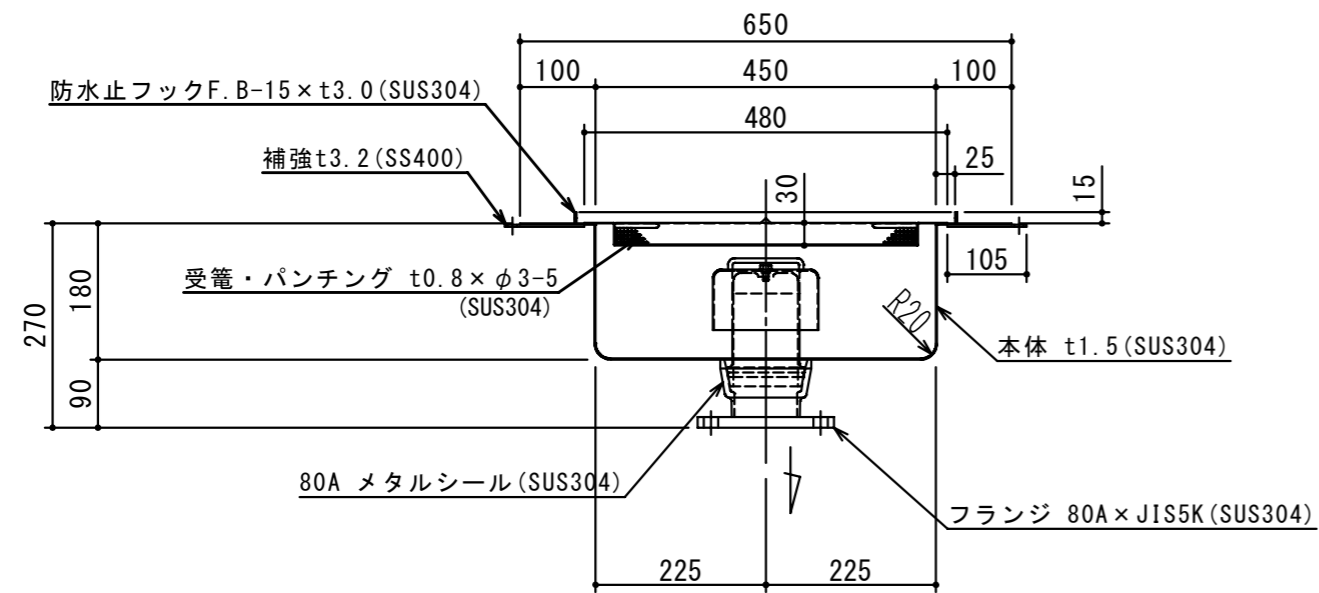


品名	材質	サイズ	個数
本体	(SUS304)	450L × 450W × 180H × t1.5	1
受籠	(SUS304)	480L × 480W × 30H × t0.8 × φ3-5	1
メタルシール	(SUS304)	80A	1
フランジ	(SUS304)	80A × JIS5K	1
トラップ	(SUS304)	φ140 × 80H × t1.0	1
受枠	(SUS304)	580L × 580W × t1.5	1
フタ	(SUS304)	550L × 550W (SFG-M-4 15H-20P)	1

本体質量	23 kg
枠質量	3 kg
フタ1枚当り質量	9 kg
標準スラブ開口寸法	長さ 510 mm
	幅 510 mm
納入台数	台



A-A 断面図 S=1:2



注記)	△				承認	検図	製図	担当者	宛先名	殿	工事名	
	△				横堀		関		品名	SK式ステンレス製ハセップ楯	型式	SK-45SHB-V
	△								図番	20-19	記号	SHB045V
	△				製図	作成年月日	2019.08.02		縮尺	1/10	SHIMODA 下田エコテック株式会社	
		順	改訂日			改訂内容						