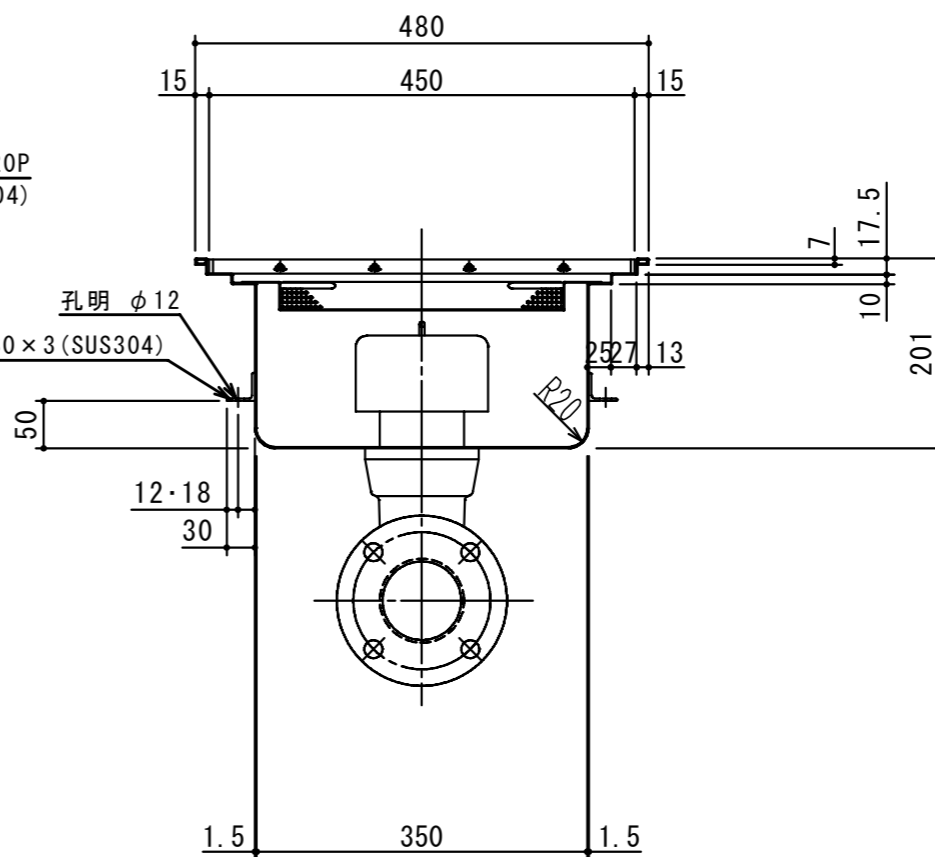
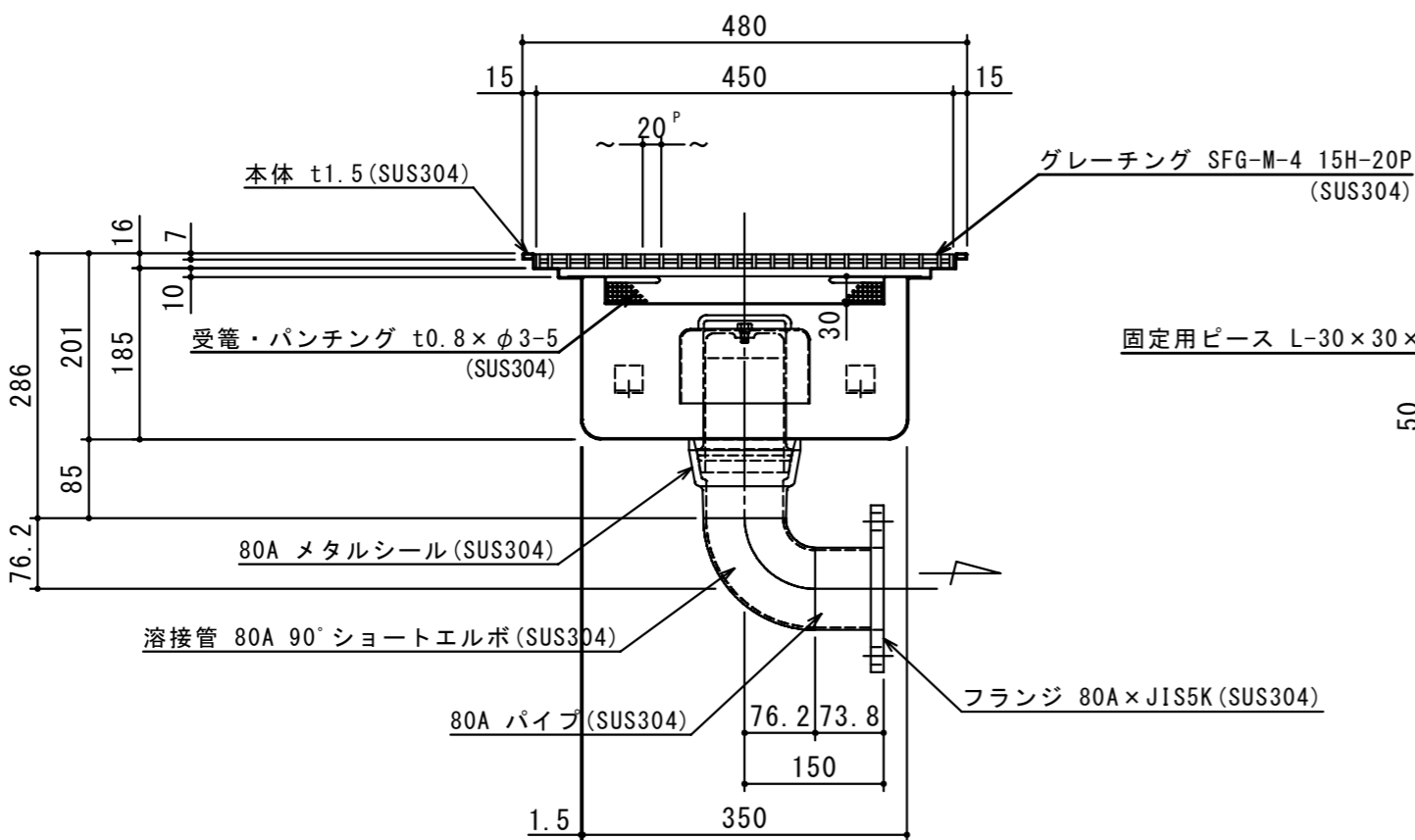


A-A 断面図 S=1:2



品名	材質	サイズ	個数
本体	(SUS304)	350L×350W×201H×t1.5	1
受籠	(SUS304)	380L×380W×30H×t0.8×φ3-5	1
メタルシール	(SUS304)	80A	1
パイプ	(SUS304)	80A×73.8L	1
フランジ	(SUS304)	80A×JIS5K	1
溶接管	(SUS304)	80A 90° ショートエルボ	1
トラップ	(SUS304)	φ140×80H×t1.0	1
フタ	(SUS304)	450L×450W (SFG-M-4 15H-20P)	1

本体質量	15 kg
フタ1枚当り質量	6 kg
納入台数	台



注記)	△				承認	検図	製図	担当者	宛先名	殿	工事名	
	△				横堀		関		品名	SK式ステンレス製ハセップ樹	型式	SK-35SHA-H
	△								図番	20-19	記号	SHA035H
	△				製図	作成年月日	2019.07.31		縮尺	1/8	SHIMODA 下田エコテック株式会社	
		順	改訂日			改訂内容						