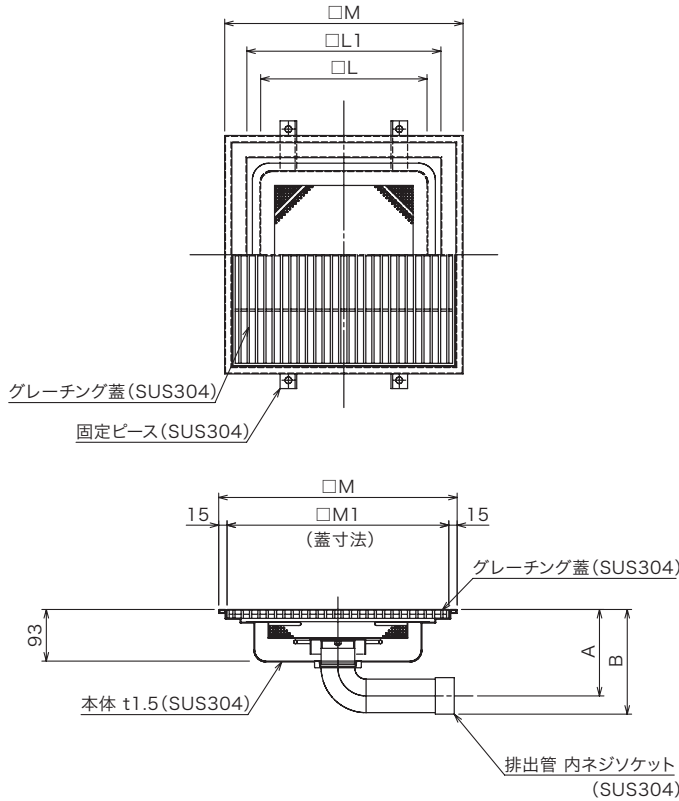




# SHZ型 SK-30SHZ~SK-50SHZ

■浅型 ■横抜き(H型)

構造図



■標準仕様寸法

型式	柵寸法			グレーチング蓋寸法			排出管口径					
	L	L1	M	M1	H	P	50		65		80	
							A	B	A	B	A	B
30SHZ	300	350	430	400	15	20	157	190	169	210	182.5	230
35SHZ	350	400	480	450	15	20	157	190	169	210	182.5	230
40SHZ	400	450	530	500	15	20	157	190	169	210	182.5	230
45SHZ	450	500	580	550	15	20	157	190	169	210	182.5	230
50SHZ	500	550	630	600	15	20	157	190	169	210	182.5	230

SK式 HACCP 柵は、仕様を選択できます。

■仕上げ仕様

- (1)2B仕上げ (2)BA材

■蓋仕様

- (1)SUS グレーチング (15H-20P)(2)パンチング (2B仕上げ)
- (3)滑り止めグレーチング (4)滑り止めパンチング (5)その他

**注意** 価格は営業担当者にお問い合わせください。

**注意** 上記標準仕様以外の製作も承ります。詳しくは営業担当者にお問い合わせください。