



NS式

FRP製スリーブ枠

# 嵩上げ用スリーブ枠 (アジャスタータイプ)

SHIMODA  
 株式会社  
 製品紹介  
 規格品  
 標準品  
 特注品  
 仕様書  
 価格表  
 お問い合わせ

## FRP製グリーストラップ用

【FRP製】



構造図

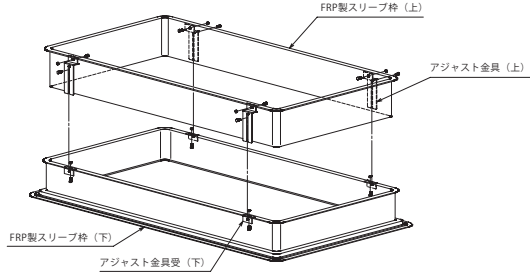
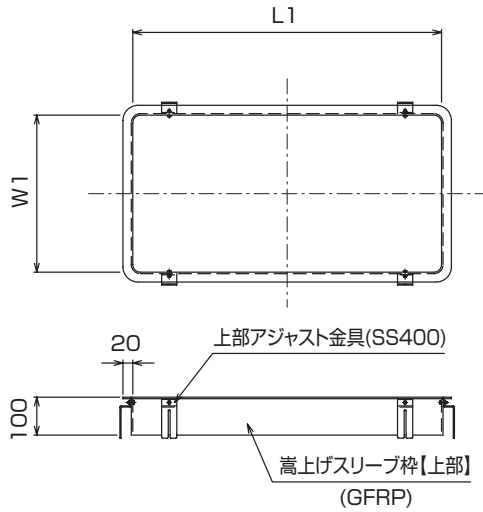
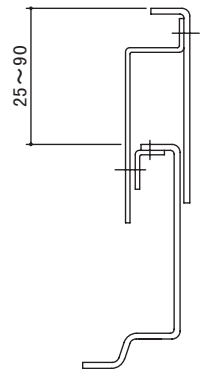


図-1 上下組込み前



【アジャスト範囲】



【下部スリーブ】

■ 本体寸法

スリーブ型式	L(mm)	W(mm)	H (mm)
SEFLN50	630	330	100 150 200
SEFLN70	630	430	
SEFLN120	830	430	
SEFLN150	1030	430	
SEFLN200	1030	530	
SEFLN250	1230	530	
SEFLN300	1430	530	
SEFLN400	1530	630	

【上部スリーブ】

■ 本体寸法・価格

型式	L1	W1	H	価格 (円)
SEFLNIN50	618	318	100	63,000
SEFLNIN70	618	418		65,000
SEFLNIN120	818	418		66,000
SEFLNIN150	1018	418		67,000
SEFLNIN200	1018	518		68,000
SEFLNIN250	1218	518		81,000
SEFLNIN300	1418	518		91,000
SEFLNIN400	1518	618		100,000

- 注意** 埋め戻しについては、事前に裏込めコンクリートや内部側に張木などを設置し、土圧による変形や破損を防止してください。
- 注意** 耐荷重が必要な場合は、破損の恐れがありますので弊社営業担当者までご相談ください。
- 注意** P52 本体補強型グリーストラップ (RDS 型) には使用できません。