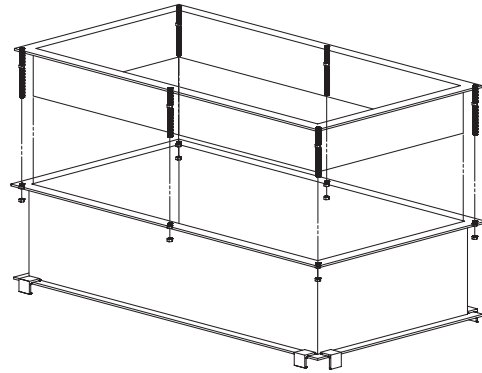
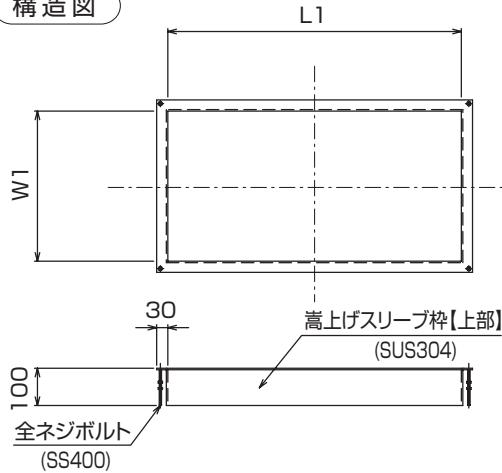


嵩上げ用スリーブ枠 (アジャスタータイプ)

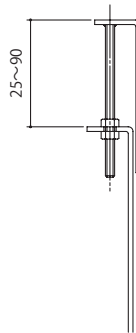
ステンレス製グリーストラップ用

【ステンレス製】

構造図



【アジャスト範囲】



【下部スリーブ】

■ 本体寸法

スリーブ型式	L(mm)	W(mm)	H (mm)
SESL31A	520	270	-
SESL45A	720	270	-
SESL60A	620	420	-
SESL80A	820	420	-
SESL102A	1020	420	-
SESL130A	1020	520	-
SESL160A	1220	520	-
SESL200A	1420	520	-
SESL251A	1520	620	-
SESL286A	1720	620	-
SESL376A	1720	720	-

【上部スリーブ】

■ 本体寸法・価格

型式	L1	W1	H	価格(円)
SESLIN31	510	260	100	48,000
SESLIN45	710	260		57,000
SESLIN60	610	410		59,000
SESLIN80	810	410		65,000
SESLIN102	1010	410		77,000
SESLIN130	1010	510		81,000
SESLIN160	1210	510		89,000
SESLIN200	1410	510		99,000
SESLIN251	1510	610		105,000
SESLIN286	1710	610		112,000
SESLIN376	1710	710		116,000

注意 本体 H 寸法に応じて、板厚及び補強材が変更されます。

- 注意 ご希望に応じて製作いたします。高さをご指示ください。(ステンレス製に限る)
- 注意 埋め戻しについては、事前に裏込めコンクリートや内部側に張木などを設置し、土圧による変形や破損を防止してください。
- 注意 耐荷重が必要な場合は、破損の恐れがありますので弊社営業担当者までご相談ください。