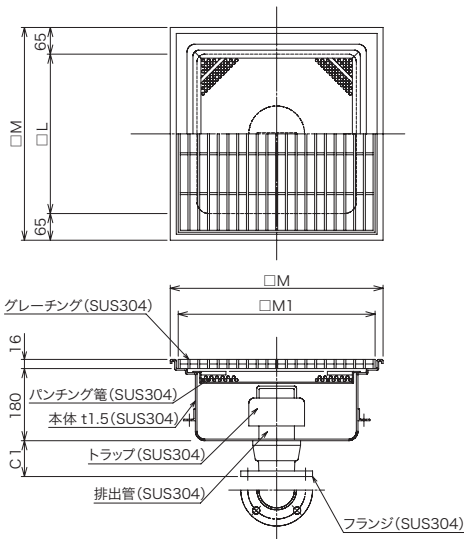


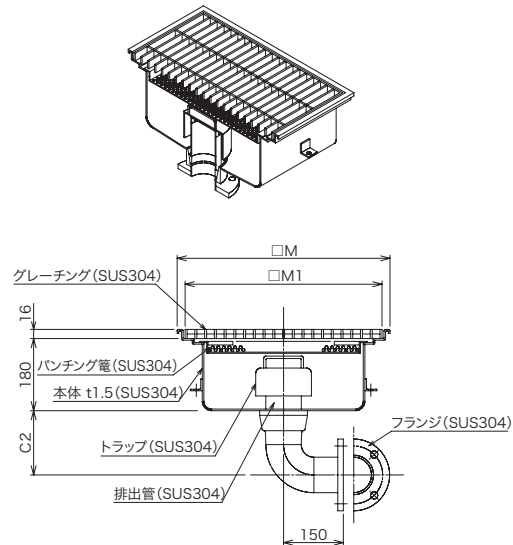
SHA型 SK-30SHA~SK-60SHA

■地中埋設型

構造図



下抜き (V型)



横抜き (H型)

■標準仕様寸法

型式	排出管口径	本体寸法 (mm)				
		L	M	M1	C1	C2
30SHA	80	300	430	400	90	161.2
35SHA	80	350	480	450	90	161.2
40SHA	80	400	530	500	90	161.2
45SHA	80	450	580	550	90	161.2
50SHA	80	500	630	600	90	161.2
60SHA	100	600	730	700	105	201.6

SK 式 HACCP 桧は、仕様を選択できます。

■仕上げ仕様 (1)2B 仕上げ (2)BA 材

■蓋仕様 (1)SUS グレーチング (15H20P) (2)パンチング (2B 仕上げ)

(3)滑り止めグレーチング (4)滑り止めパンチング (5) その他

注意 価格は営業担当者にお問い合わせください。

注意 上記標準仕様以外の製作も承ります。詳しくは営業担当者にお問い合わせください。