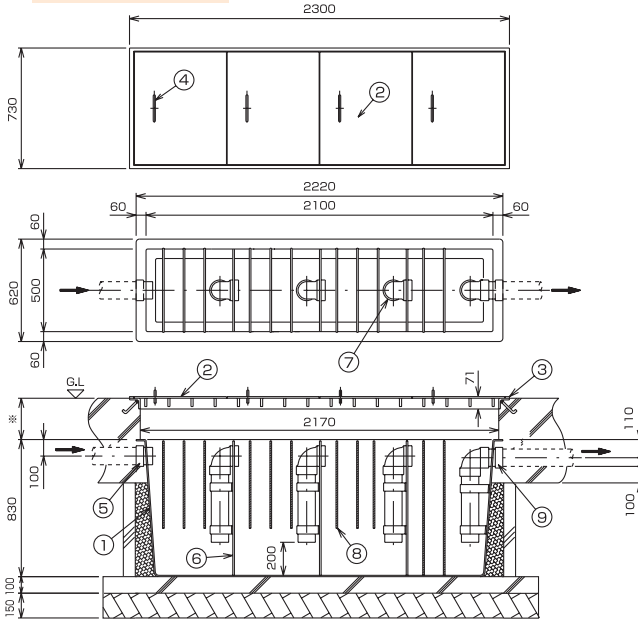




SF型

■地中埋設型 ■パイプ導入型

SF-1



番号	名称	備考
1	本体	FRP
2	鉄ふた(mm)	6or12 補強板付
3	鉄ふた受枠	L65×65×6
4	取手	丸棒9Φ
5	流入パイプ(A)	100
6	仕切板	FRP
7	移流管(A)	100 VP
8	油吸着布付枠	DMソーブ 枠-KDF
9	排出パイプ(A)	100

■価格 (円)

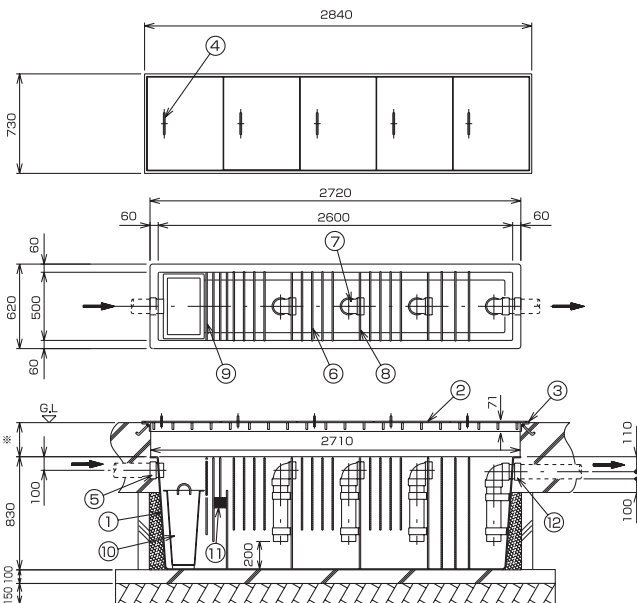
型 式	6mm 鋼板蓋付	12mm 鋼板蓋付
	T-2 荷重	T-6 荷重
SF-1	533,000	562,000

記載されている価格には、運賃・消費税は含まれておりません。

(円)

吸着布 (オイルトラップ用)			
SF-1用	枠無	枠有	大 2 枚+小 9 枚セット
	40,000	198,400	

SF-2



番号	名称	備考
1	本体	FRP
2	鉄ふた(mm)	6or12 補強板付
3	鉄ふた受枠	L65×65×6
4	取手	丸棒9Φ
5	流入パイプ(A)	100
6	油吸着布付枠	DMソーブ 枠-KDF
7	移流管(A)	100 VP
8	仕切板	FRP
9	金網	-
10	泥受槽	FRP
11	ストレーナー	-
12	排出パイプ(A)	100

■価格 (円)

型 式	6mm 鋼板蓋付	12mm 鋼板蓋付
	T-2 荷重	T-6 荷重
SF-2	694,000	737,000

記載されている価格には、運賃・消費税は含まれておりません。

(円)

吸着布 (オイルトラップ用)			
SF-2用	枠無	枠有	大 3 枚+小 12 枚セット
	50,000	265,000	