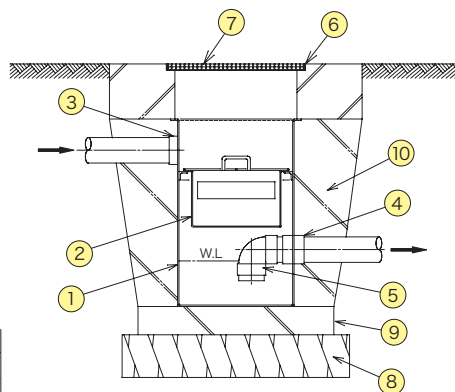


■ QND 型(土間埋設用)排水柵標準取付図



部番	品名	材質	部番	品名
1	本体	SUS304	6	受枠
2	砂留カップ	SUS304	7	蓋
3	流入管	SUS304	8	碎石
4	排出管	SUS304	9	底盤コンクリート
5	トラップ管	PVC	10	根巻コンクリート

価格表

■各種蓋仕様セット価格

(円)

型 式	本体実容量 (L)	鋼板製錆止め塗装蓋付	ステンレス製蓋付	亜鉛メッキ蓋付	ステンレス製グレーチング付
		人荷重	人荷重	人荷重	人荷重 / 蓋15H.P=20
SK-30QN-D	15	449,000	472,000	460,000	511,000
SK-35QN-D	20	473,000	507,000	496,000	565,000
SK-40QN-D	25	551,000	585,000	574,000	650,000
SK-45QN-D	30	615,000	660,000	637,000	765,000
SK-50QN-D	40	629,000	674,000	652,000	828,000

■耐荷重蓋仕様セット価格(マンホール枠:ステンレス / 蓋:SS400)

(円)

型 式	本体実容量 (L)	T-2	T-6	T-14	T-20
SK-30QN-D	15	483,000	518,000	540,000	552,000
SK-35QN-D	20	519,000	564,000	576,000	587,000
SK-40QN-D	25	574,000	631,000	653,000	665,000
SK-45QN-D	30	637,000	705,000	740,000	762,000
SK-50QN-D	40	663,000	731,000	788,000	822,000

■耐荷重蓋仕様セット価格(マンホール枠:ステンレス / 蓋:SS400 溶融亜鉛メッキ)

(円)

型 式	本体実容量 (L)	T-2	T-6	T-14	T-20
SK-30QN-D	15	495,000	540,000	563,000	574,000
SK-35QN-D	20	530,000	576,000	621,000	633,000
SK-40QN-D	25	596,000	653,000	676,000	722,000
SK-45QN-D	30	660,000	728,000	774,000	819,000
SK-50QN-D	40	686,000	754,000	833,000	867,000

■耐荷重蓋仕様セット価格(マンホール枠:ステンレス / 蓋:ステンレス)

(円)

型 式	本体実容量 (L)	T-2	T-6	T-14	T-20
SK-30QN-D	15	529,000	631,000	665,000	688,000
SK-35QN-D	20	564,000	655,000	735,000	792,000
SK-40QN-D	25	642,000	744,000	824,000	915,000
SK-45QN-D	30	762,000	842,000	967,000	1,046,000
SK-50QN-D	40	743,000	890,000	1,072,000	1,140,000

記載されている価格には、運賃・消費税は含まれておりません。