



SK式

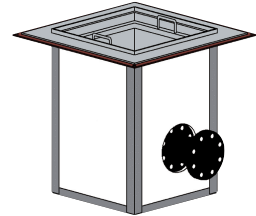
ステンレス製 駐車場・洗車場用排水枡

# QNE(F)型 SK-30QN-E(F)~SK-50QN-E(F)

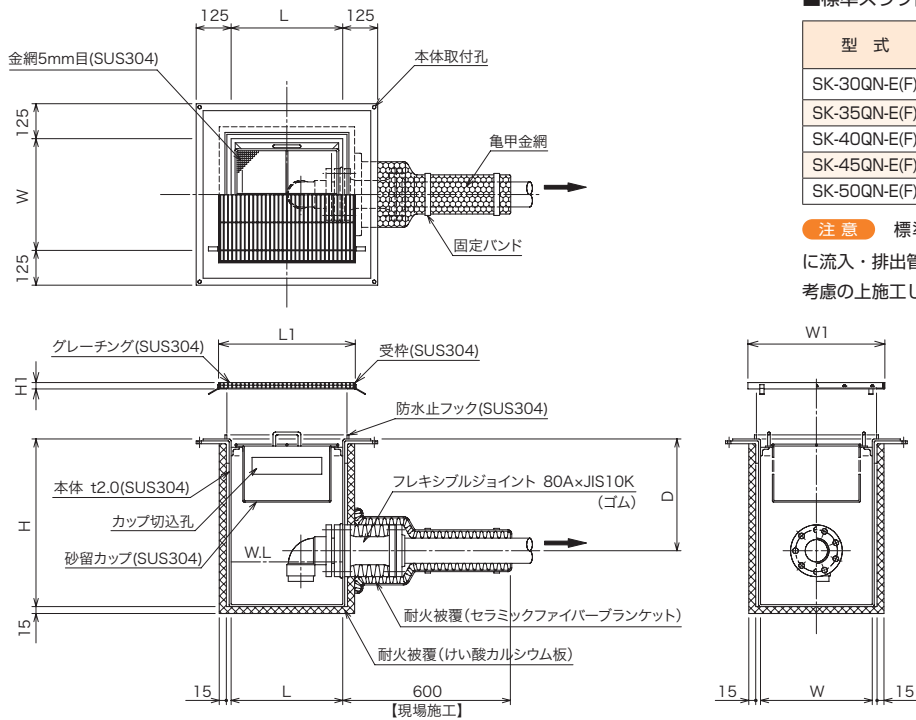
容量 15L ~ 40L

- スラブ天吊型
- 耐火型
- 防水型
- フレキタイプ

SE式阻集器 (耐火型)  
(国土交通大臣認定)  
品名 排出管付阻集器  
認定番号 PS060FL-1045  
SHIMODA 下田エコテック株式会社



構造図



標準スラブ開口寸法

型 式	長さ (mm)	幅 (mm)
SK-30QN-E(F)	400	400
SK-35QN-E(F)	450	450
SK-40QN-E(F)	500	500
SK-45QN-E(F)	550	550
SK-50QN-E(F)	600	600

注意 標準スラブ開口寸法の場合に流入・排出管接続部の突出寸法をご考慮の上施工してください。

■本体寸法

◆下記本体質量は、マンホール総質量を除いた質量です。

型 式	本体実容量 (L)	本体質量 (kg)	寸法 (mm)			
			L	W	H	D
SK-30QN-E(F)	15	39	300	300	500	300
SK-35QN-E(F)	20	45	350	350	500	300
SK-40QN-E(F)	25	50	400	400	500	300
SK-45QN-E(F)	30	56	450	450	500	300
SK-50QN-E(F)	40	62	500	500	500	300

■標準マンホール仕様 (受枠: SUS304、蓋: 鋼板製)

■グレーチング仕様 (受枠: SUS304、蓋: プレートタイプSUSグレーチング)

型 式	受枠寸法 (mm)			蓋	
	L1	W1	H1	1枚当り質量 (kg/枚)	総質量 (kg/セット)
SK-30QN-E(F)	410	410	40	7	10
SK-35QN-E(F)	460	460	40	8	11
SK-40QN-E(F)	510	510	40	9	14
SK-45QN-E(F)	560	560	40	11	16
SK-50QN-E(F)	610	610	40	13	18

型 式	受枠寸法 (mm)			蓋グレーチング 15H/20P	
	L1	W1	H1	1枚当り質量 (kg/枚)	総質量 (kg/セット)
SK-30QN-E(F)	390	390	18	5	6
SK-35QN-E(F)	440	440	18	6	8
SK-40QN-E(F)	490	490	18	7	9
SK-45QN-E(F)	540	540	18	8	11
SK-50QN-E(F)	590	590	18	10	12

※人荷重

※人荷重

注意 上記以外の寸法でもご要望に合わせて製作致します。 注意 マンホール寸法については、222～227頁をご覧ください。