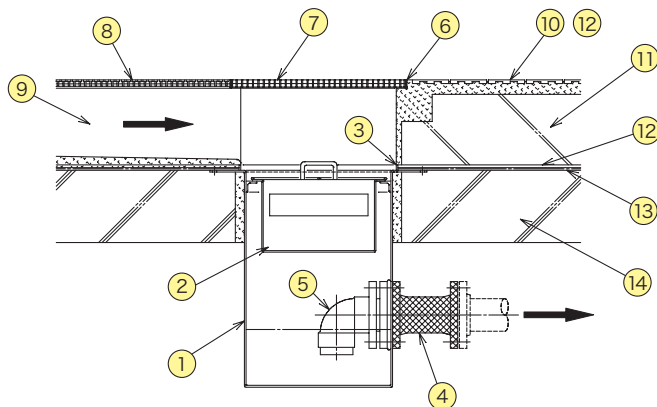


■ QN型(F) 排水樹標準取付図



部番	品名	材質	部番	品名	材質	部番	品名	材質
1	本体	SUS304	6	受枠	SUS304	11	増打ちコンクリート	—
2	砂留カップ	SUS304	7	グレーチング	SUS304	12	保護モルタル	—
3	防水止フック	SUS304	8	側溝用グレーチング	—	13	防水層	—
4	フレキシブルJ	ゴム	9	側溝	—	14	スラブコンクリート	—
5	トラップ管	PVC	10	床仕上げ	—			

価格表

■各種蓋仕様セット価格

(円)

型 式	本体実容量 (L)	鋼板製錆止め塗装蓋付	ステンレス製蓋付	亜鉛メッキ蓋付	ステンレス製グレーチング付
		人荷重	人荷重	人荷重	人荷重 / 蓋15H.P=20
SK-30QN(F)	15	473,000	496,000	484,000	535,000
SK-35QN(F)	20	484,000	518,000	507,000	576,000
SK-40QN(F)	25	551,000	585,000	574,000	650,000
SK-45QN(F)	30	615,000	660,000	637,000	765,000
SK-50QN(F)	40	679,000	724,000	702,000	878,000

■耐荷重蓋仕様セット価格(マンホール枠:ステンレス / 蓋:SS400)

(円)

型 式	本体実容量 (L)	T-2	T-6	T-14	T-20
SK-30QN(F)	15	507,000	542,000	564,000	576,000
SK-35QN(F)	20	530,000	575,000	587,000	598,000
SK-40QN(F)	25	574,000	631,000	653,000	665,000
SK-45QN(F)	30	637,000	705,000	740,000	762,000
SK-50QN(F)	40	713,000	781,000	838,000	872,000

■耐荷重蓋仕様セット価格(マンホール枠:ステンレス / 蓋:SS400 溶融亜鉛メッキ)

(円)

型 式	本体実容量 (L)	T-2	T-6	T-14	T-20
SK-30QN(F)	15	519,000	564,000	587,000	598,000
SK-35QN(F)	20	541,000	587,000	632,000	644,000
SK-40QN(F)	25	596,000	653,000	676,000	722,000
SK-45QN(F)	30	660,000	728,000	774,000	819,000
SK-50QN(F)	40	736,000	804,000	883,000	917,000

■耐荷重蓋仕様セット価格(マンホール枠:ステンレス / 蓋:ステンレス)

(円)

型 式	本体実容量 (L)	T-2	T-6	T-14	T-20
SK-30QN(F)	15	553,000	655,000	689,000	712,000
SK-35QN(F)	20	575,000	666,000	746,000	803,000
SK-40QN(F)	25	642,000	744,000	824,000	915,000
SK-45QN(F)	30	762,000	842,000	967,000	1,046,000
SK-50QN(F)	40	793,000	940,000	1,122,000	1,190,000

記載されている価格には、運賃・消費税は含まれておりません。