

SK式

ステンレス製バイオ装置付グリーストラップ

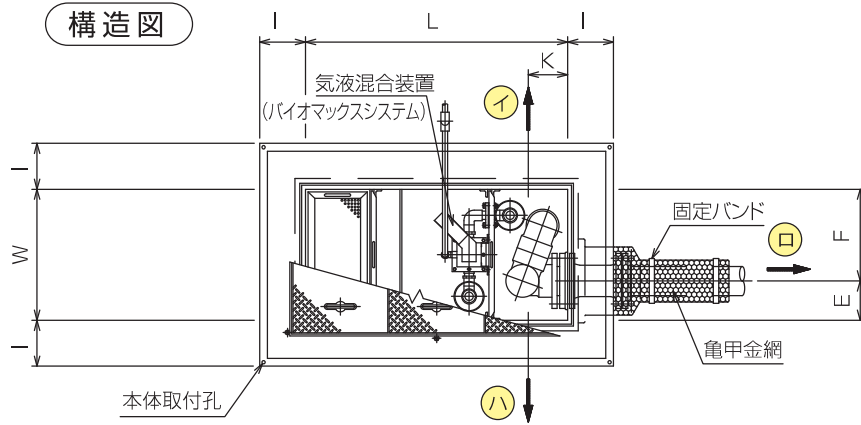
BTE型 SK-100S-BTE~SK-160S-BTE

容量 160L ~ 500L



SK式阻集器 (耐火型) (国土交通大臣認定)	
品名	排出管付阻集器
認定番号	PSO60FL-0572
製造	下田エコテック株式会社

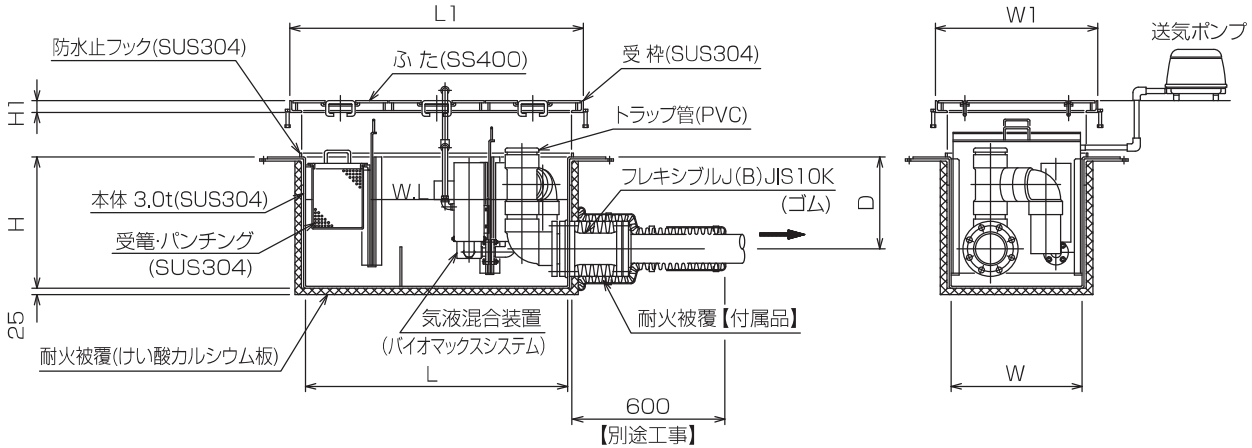
- スラブ天吊型
- 防水型
- 側溝導入型
- 耐火型



■標準スラブ開口寸法

型式	長さ (mm)	幅 (mm)
SK-100S-BTE	1100	600
SK-110S-BTE	1200	600
SK-120S-BTE	1300	700
SK-130S-BTE	1400	700
SK-140S-BTE	1500	800
SK-160S-BTE	1700	900

注意 標準スラブ開口寸法の他に流入・排出管接続部の突出寸法をご考慮の上施工してください。



■本体寸法

◆下記本体質量は、マンホール総質量を除いた質量です。

型式	本体実容量 (L)	許容流入流量 [L/min]	阻集グリース量 [kg]	槽数	口径 (A)	本体質量 (kg)	寸法 (mm)									
							L	W	H	D	E	F	I	K	L1	W1
SK-100S-BTE (認定)	160	120.0	37.8	3	100	126	1000	500	500	350	150	350	150	150	1110	610
SK-110S-BTE	200	150.0	47.2	3	100	133	1100	500	500	350	150	350	150	150	1210	610
SK-120S-BTE (認定)	235	176.3	55.5	3	100	151	1200	600	500	350	200	400	150	150	1310	710
SK-130S-BTE	300	225.0	70.8	3	125	179	1300	600	600	400	200	400	150	150	1410	710
SK-140S-BTE (認定)	375	281.3	88.6	4	125	217	1400	700	650	400	250	450	150	150	1530	830
SK-160S-BTE (認定)	500	375.0	118.1	4	125	249	1600	800	650	400	300	500	150	150	1730	830

■価格

(円)

型式	許容流入流量 (L/min)	鋼板製錆止め塗装蓋付	ステンレス製蓋付
SK-100S-BTE	120.0	1,800,500	1,995,500
SK-110S-BTE	150.0	1,949,000	2,147,000
SK-120S-BTE	176.3	2,086,000	2,332,000
SK-130S-BTE	225.0	2,240,000	2,510,000
SK-140S-BTE	281.3	2,551,000	2,951,000
SK-160S-BTE	375.0	2,754,000	3,166,000

- 注意** ①②③は排出管方向を示します。ご注文の際は排出管方向をご指示ください。
- 注意** 本体には標準マンホール、バイオマックスシステムには送気ポンプが付属しています。
- 注意** 認定品は、100S-BTE、120S-BTE、140S-BTE、160S-BTEの4種類になります。