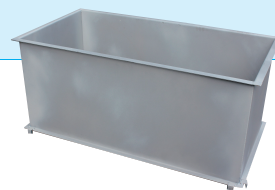


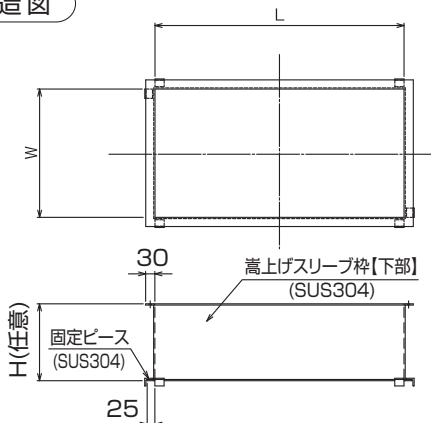
嵩上げ用スリーブ枠



仕様

ステンレス製グリーストラップ (NS-D) 用

構造図



■本体寸法

型式	適合機種	L (mm)	W (mm)	H (mm)
SESLN50	SE50NS-D	610	310	H指入タイプ
SESLN70	SE70NS-D	610	410	
SESLN120	SE120NS-D	810	410	
SESLN150	SE150NS-D	1010	410	
SESLN200	SE200NS-D	1010	510	
SESLN250	SE250NS-D	1210	510	
SESLN300	SE300NS-D	1410	510	
SESLN400	SE400NS-D	1510	610	

注意 本体 H 寸法に応じて、板厚及び補強材が変更されます。

価格表

材質:ステンレス

■ステンレス製グリーストラップ (NS-D) 用

(円)

型式	高さ (H 寸法) mm									
	100H	150H	200H	250H	300H	350H	400H	450H	500H	
SESLN50	89,000	102,000	115,000	130,000	142,000	158,000	170,000	184,000	195,000	
SESLN70	97,000	112,000	126,000	142,000	156,000	169,000	181,000	197,000	211,000	
SESLN120	103,000	119,000	134,000	148,000	160,000	190,000	207,000	224,000	250,000	
SESLN150	113,000	131,000	148,000	166,000	182,000	217,000	244,000	255,000	284,000	
SESLN200	121,000	143,000	164,000	184,000	203,000	222,000	260,000	285,000	320,000	
SESLN250	133,000	154,000	173,000	197,000	220,000	260,000	281,000	304,000	340,000	
SESLN300	157,000	185,000	212,000	241,000	269,000	294,000	319,000	350,000	380,000	
SESLN400	170,000	200,000	230,000	260,000	289,000	322,000	354,000	385,000	415,000	

(円)

型式	高さ (H 寸法) mm									
	550H	600H	650H	700H	750H	800H	850H	900H	950H	1000H
SESLN50	212,000	226,000	245,000	259,000	283,000	297,000	315,000	338,000	353,000	367,000
SESLN70	244,000	260,000	276,000	291,000	307,000	322,000	338,000	354,000	369,000	385,000
SESLN120	267,000	285,000	302,000	332,000	350,000	368,000	386,000	405,000	423,000	441,000
SESLN150	302,000	321,000	353,000	372,000	392,000	412,000	431,000	451,000	470,000	490,000
SESLN200	330,000	366,000	389,000	412,000	432,000	441,000	463,000	485,000	546,000	570,000
SESLN250	378,000	403,000	428,000	454,000	479,000	504,000	529,000	554,000	580,000	605,000
SESLN300	442,000	472,000	502,000	532,000	562,000	614,000	621,000	676,000	707,000	738,000
SESLN400	501,000	535,000	568,000	602,000	636,000	670,000	703,000	737,000	771,000	834,000

記載されている価格には、運賃・消費税は含まれておりません。