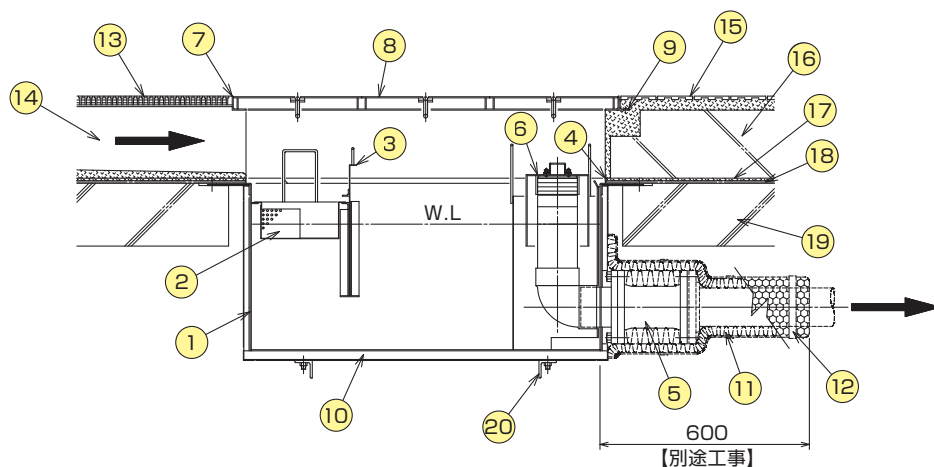


■ UE(F)型(防水用)グリーストラップ標準取付図



部番	品名	材質	部番	品名	材質	部番	品名	材質
1	本体	SUS304	8	ふた	SS400/SUS304	15	床仕上げ	—
2	受電	SUS304	9	固定用ピース	SUS304	16	増し打ちコンクリート	—
3	スライド板	SUS304	10	耐火被覆材 (けい酸カルシウム板)	—	17	保護モルタル	—
4	防水止フック	SUS304	11	耐火被覆材	—	18	防水層	—
5	フレキシブルJ	ゴム	12	固定バンド	—	19	スラブコンクリート	—
6	トラップ	PVC	13	側溝用グレーチング	—	20	吊り金具	—
7	受枠	SUS304	14	側溝	—	21		

価格表

■ UE(F)型(スラブ天吊・耐火型・側溝導入型)グリーストラップ・フレキタイプ 材質:ステンレス

■各種蓋仕様セット価格

(円)

型 式	許容流入流量 (L/min)	銅板製錆止め塗装蓋付	ステンレス製蓋付	FRP 蓋付	亜鉛メッキ蓋付
		枠 SUS304/ 蓋 SS400	枠 SUS304/ 蓋 SUS	枠 SUS304/ 蓋 FRP	枠 SUS304/ 蓋 SS400 亜鉛メッキ
SE50NS-UE(F)	50.0	1,028,000	1,068,000	1,008,000	1,048,000
SE70NS-UE(F)	70.0	1,116,000	1,176,000	1,096,000	1,136,000
SE120NS-UE(F)	120.0	1,303,000	1,383,000	1,283,000	1,323,000
SE150NS-UE(F)	150.0	1,496,000	1,616,000	1,466,000	1,526,000
SE200NS-UE(F)	200.0	1,853,000	1,973,000	1,823,000	1,883,000
SE250NS-UE(F)	250.0	2,082,000	2,202,000	2,092,000	2,112,000
SE300NS-UE(F)	300.0	2,228,000	2,388,000	2,188,000	2,268,000
SE400NS-UE(F)	400.0	2,527,000	2,647,000	2,487,000	2,607,000

記載されている価格には、運賃・消費税は含まれておりません。