

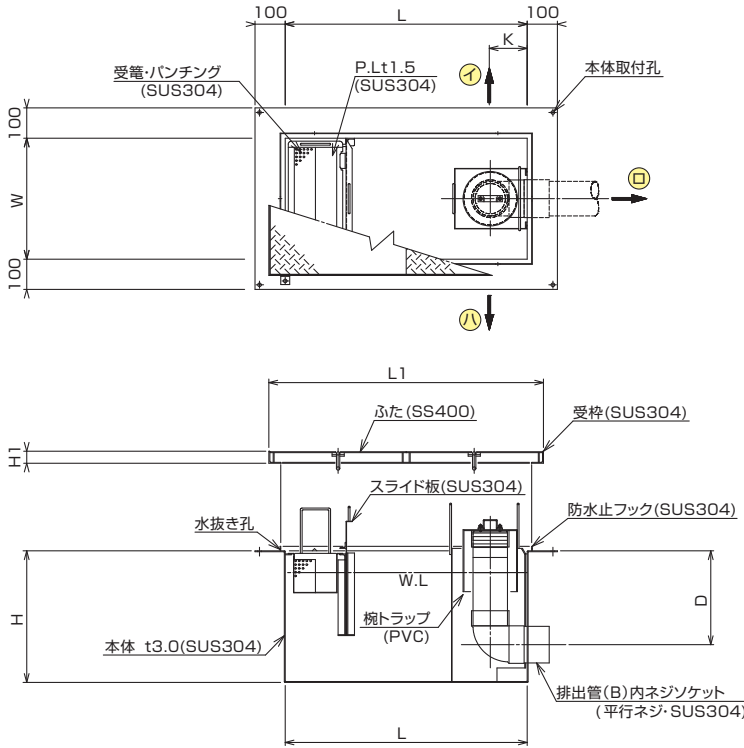
# U(S)型 SE50NS-U(S)~SE400NS-U(S)

許容流入流量 50.0 ~ 400.0 (L/min)



- スラブ天吊型
- 防水型
- 側溝導入型
- ソケットタイプ

## 構造図



## ■スラブ開口寸法

型式	長さ (mm)	幅 (mm)
SE50NS-U(S)	700	400
SE70NS-U(S)	700	500
SE120NS-U(S)	900	500
SE150NS-U(S)	1100	500
SE200NS-U(S)	1100	600
SE250NS-U(S)	1300	600
SE300NS-U(S)	1500	600
SE400NS-U(S)	1600	700

**注意** スラブ開口寸法の他に流入・排出管接続部の突出寸法をご考慮の上施工してください。

■本体寸法 配管口径が 1 サイズ UP も日本阻集器工業会の認定品扱いが可能です。 ◆下記本体質量は、マンホール総質量を除いた質量です。

型式	許容流入流量 [L/min]	阻集グリース量 [kg]	槽数	排出管 (B)	本体質量 (kg)	寸法 (mm)							
						L	W	H	D	K	L1	W1	H1
SE50NS-U(S) (認定)	50.0	16.6	3	80	37	600	300	400	275	100	708	408	40
SE70NS-U(S) (認定)	70.0	23.2	3	80	43	600	400	435	310	100	710	510	40
SE120NS-U(S) (認定)	120.0	39.8	3	100	52	800	400	435	310	125	908	508	40
SE150NS-U(S) (認定)	150.0	49.8	3	100	60	1000	400	435	310	125	1109	510	40
SE200NS-U(S) (認定)	200.0	66.4	3	100	70	1000	500	480	355	155	1106	608	40
SE250NS-U(S) (認定)	250.0	83.0	3	125	83	1200	500	510	360	185	1308	608	40
SE300NS-U(S) (認定)	300.0	99.6	3	125	91	1400	500	510	360	185	1506	608	40
SE400NS-U(S) (認定)	400.0	132.8	3	125	130	1500	600	535	385	185	1608	710	40

- 注意** ①②③は排出管方向を示します。ご注文の際は排出管方向をご指示ください。
- 注意** 上記以外の寸法でもご要望に合わせて製作致します。
- 注意** SE120NS および SE200NS の流入方向 L 下 は日本阻集器工業会認定外となります。