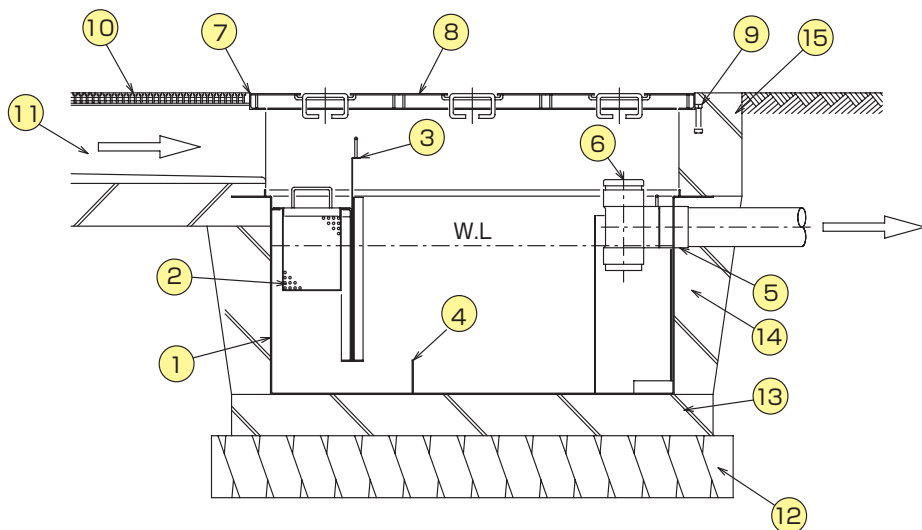


■ US 型グリーストラップ標準取付図



部番	品名	材質	部番	品名	材質	部番	品名	材質
1	本体	SUS304	6	トラップ管	PVC	11	側溝	—
2	受篋	SUS304	7	マンホール枠	SUS304	12	砕石	—
3	スライド板	SUS304	8	マンホール蓋	SS400	13	底盤コンクリート	—
4	仕切板	SUS304	9	フックボルト	SS400	14	根巻きコンクリート	—
5	排出管	SUS304	10	側溝用グレーチング	—	15	エポロン(コンクリート)	—

価格表

■ US 型(地中埋設・側溝導入型)グリーストラップ 材質:ステンレス

■各種蓋仕様セット価格

(円)

型 式	許容流入流量 (L/min)	銅板製錆止め塗装蓋付	ステンレス製蓋付	アルミ蓋付	亜鉛メッキ蓋付
		枠SUS304/蓋SS400	枠SUS304/蓋SUS304	枠SUS304/蓋アルミニウム	枠SUS304/蓋SS400亜鉛メッキ
SE-31SA-US	31.0	356,000	399,000	461,000	367,000
SE-45SA-US	45.0	388,000	448,000	494,000	398,000
SE-60SA-US	60.0	411,000	481,000	537,000	423,000
SE-80SA-US	80.0	483,000	601,000	665,000	511,000
SE-102SA-US	102.0	508,000	622,000	709,000	541,000
SE-130SA-US	130.0	616,000	757,000	856,000	649,000
SE-160SA-US	160.0	697,000	874,000	1,000,000	742,000
SE-200SA-US	200.0	828,000	1,028,000	1,175,000	874,000
SE-251SA-US	251.0	930,000	1,170,000	1,346,000	990,000
SE-286SA-US	286.0	1,004,000	1,284,000	1,444,000	1,069,000
SE-376SA-US	376.0	1,169,000	1,494,000	1,854,000	1,334,000

記載されている価格には、運賃・消費税は含まれておりません。