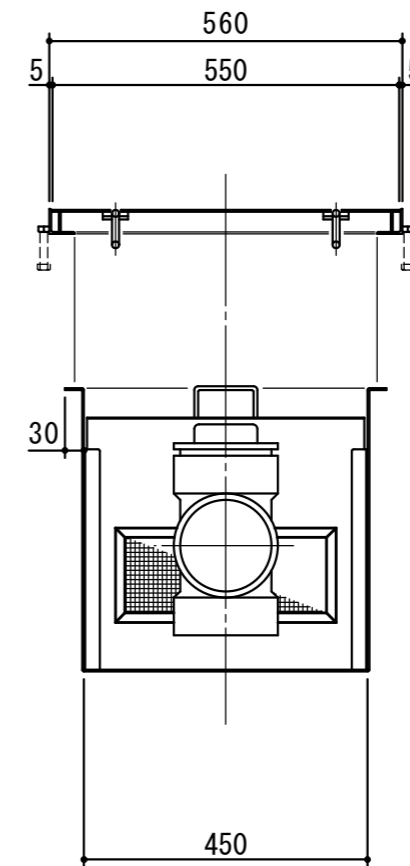
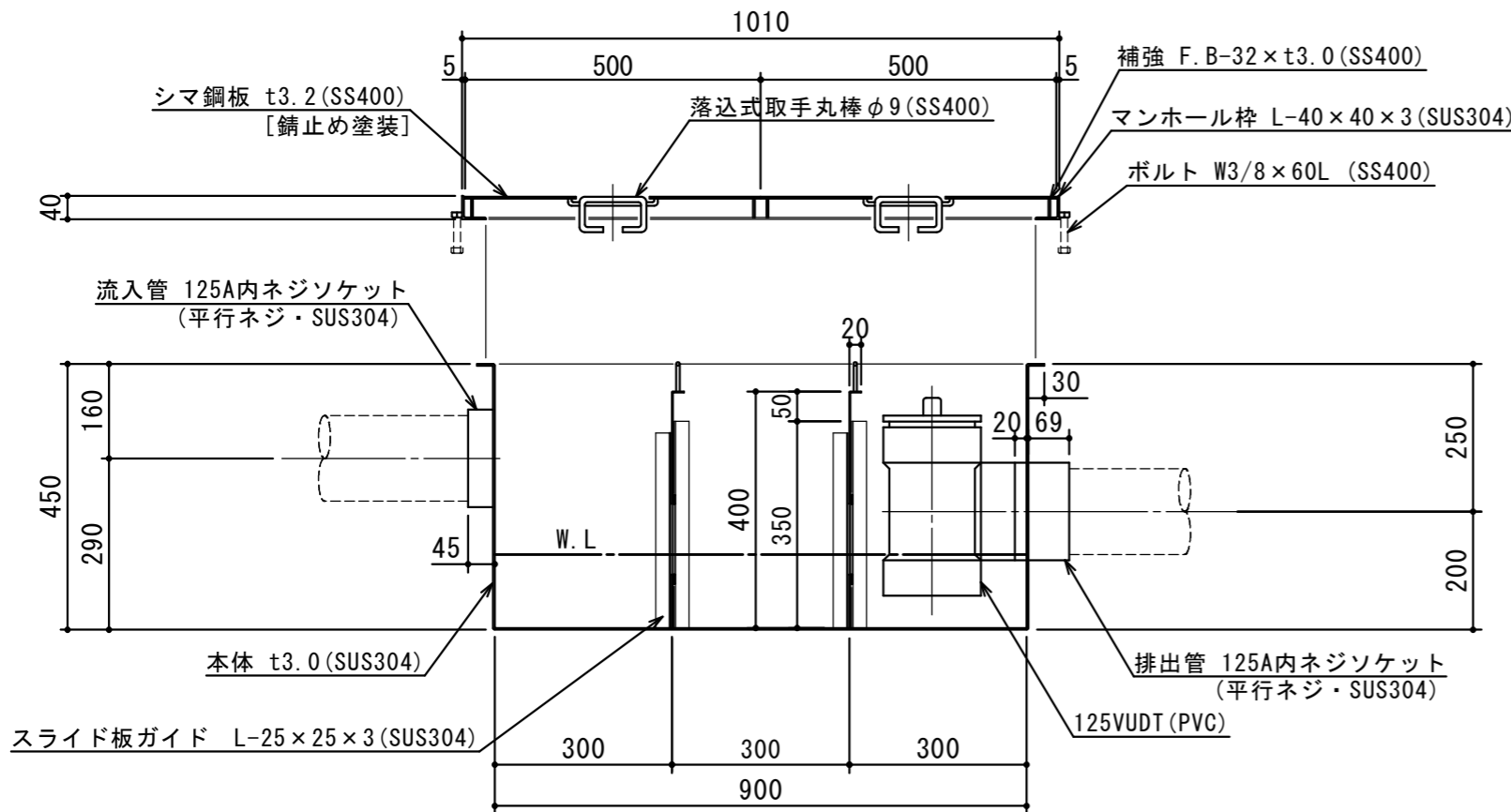


特	品名	材質	サイズ	個数
	本体	(SUS304)	900L×450W×450H×t3.0	1
	第一スライド板	(SUS304)	440×400×t1.5 (金網2mm目)	1
	第二スライド板	(SUS304)	440×400×t1.5 (金網1mm目)	1
	流入管	(SUS304)	125A×45L 内ネジソケット	1
	排出管	(SUS304)	125A 内ネジソケット	1
	トラップ管	(PVC)	125VUDT 掃除口	1
	マンホール枠	(SUS304)	1010L×560W (L-40×40×3)	1
	マンホール蓋	(SS400)	500×550×t3.2	2

本体質量	52 kg
マンホール質量	25 kg
蓋1枚当り質量	10 kg
本体実容量	55 L
許容流入流量	41.3 L/min
流入管方向	□ 方向
排出管方向	○ 方向
納入台数	台

- (注1) □ 中 □ 下 は流入管方向を示す。
 (注2) ① ② ③ は排出管方向を示す。
 (注3) マンホール蓋は錆止め塗装とする。
 (注4) マンホールは人荷重とする。

溶接部スプレー塗装処理



注記)	△				承認	検図	製図	担当者	宛先名	殿	工事名
	△				横堀		大野		品名	SK式ランドリートラップ	型式
	△								図番	20-18	記号
	△				製図	作成年月日	2018.10.22		縮尺	1/12	SHIMODA 下田エコテック株式会社
	順	改訂日		改訂内容							