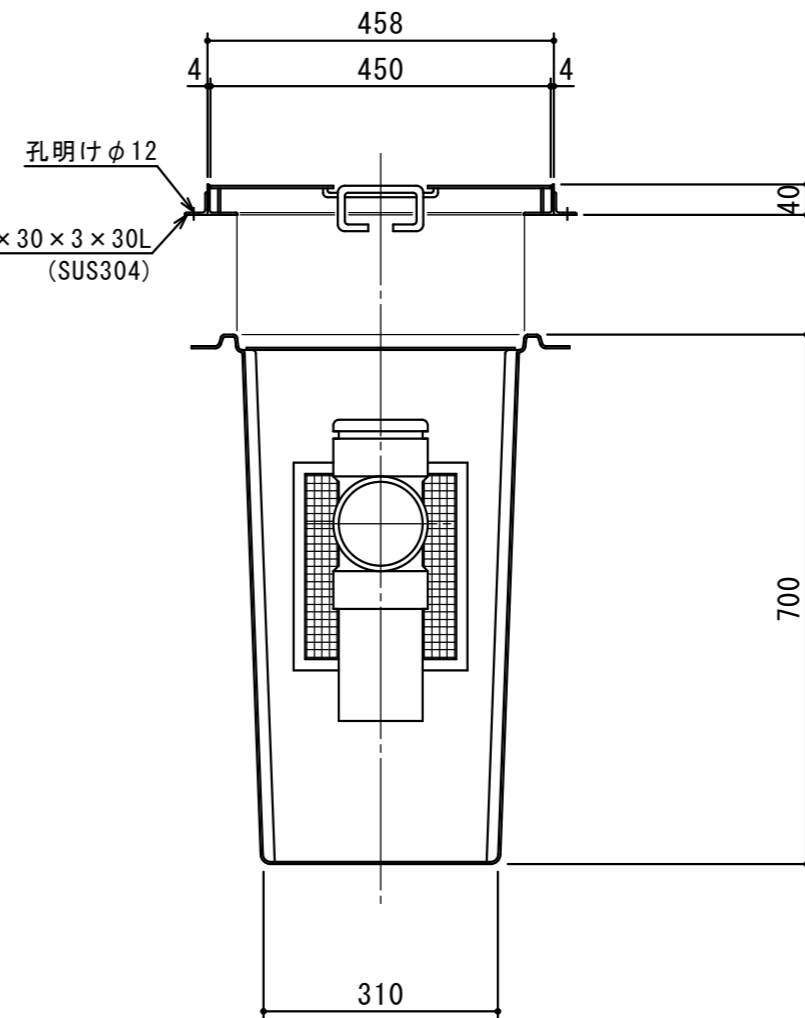
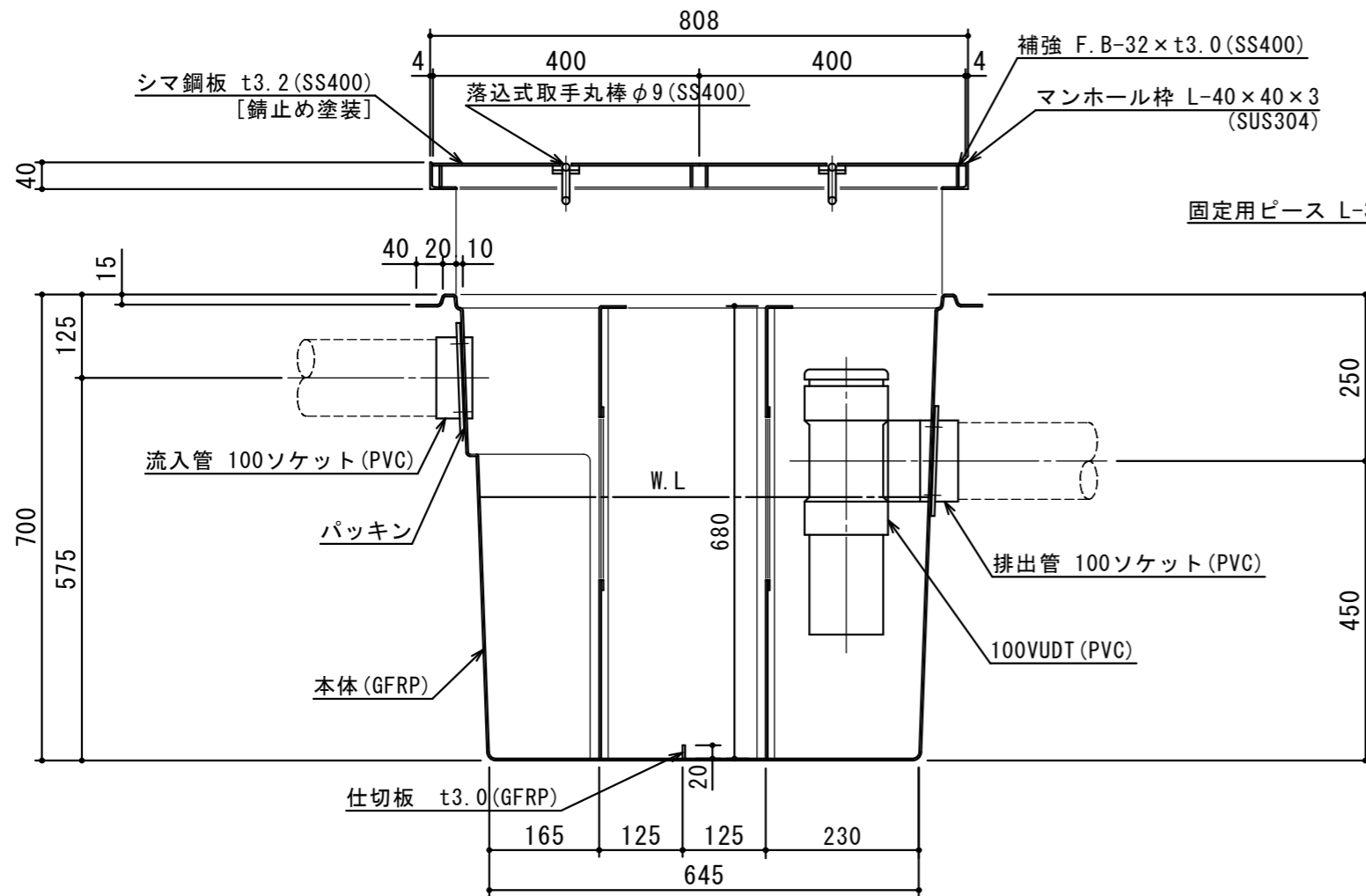


特	品名	材質	サイズ	個数
	本体	(GFRP)	710L×360W×700H	1
	第一スライド板	(SUS304)	355×680×t2.0(金網2mm目)	1
	第二スライド板	(SUS304)	355×680×t2.0(金網1mm目)	1
	仕切板	(GFRP)	20×312×t3.0	1
	流入管	(PVC)	100ソケット	1
	排出管	(PVC)	100ソケット	1
	トラップ管	(PVC)	100VUDT 掃除口	1
	マンホール枠	(SUS304)	808L×458W (L-40×40×3)	1
	マンホール蓋	(SS400)	400×450×t3.2	2

本体質量	15 kg
マンホール質量	18 kg
蓋1枚当り質量	7 kg
本体実容量	80 L
許容流入流量	60.0 L/min
流入管方向	□ 方向
排出管方向	○ 方向
納入台数	台



(注1) □ 田 下 は流入管方向を示す。  
 (注2) ① ② ③ は排出管方向を示す。  
 (注3) マンホール蓋は錆止め塗装とする。  
 (注4) マンホールは人荷重とする。

※ スライド板詳細図( )参照。



注記)	△				承認	検図	製図	担当者	宛先名	殿	工事名
	△				横堀		大野		品名	SK式ランドリートラップ	型式
	△								図番	20-20	記号
	△				製図	作成年月日	2021.03.01		縮尺	1/10	SHIMODA 下田エコテック株式会社
	順	改訂日		改訂内容							