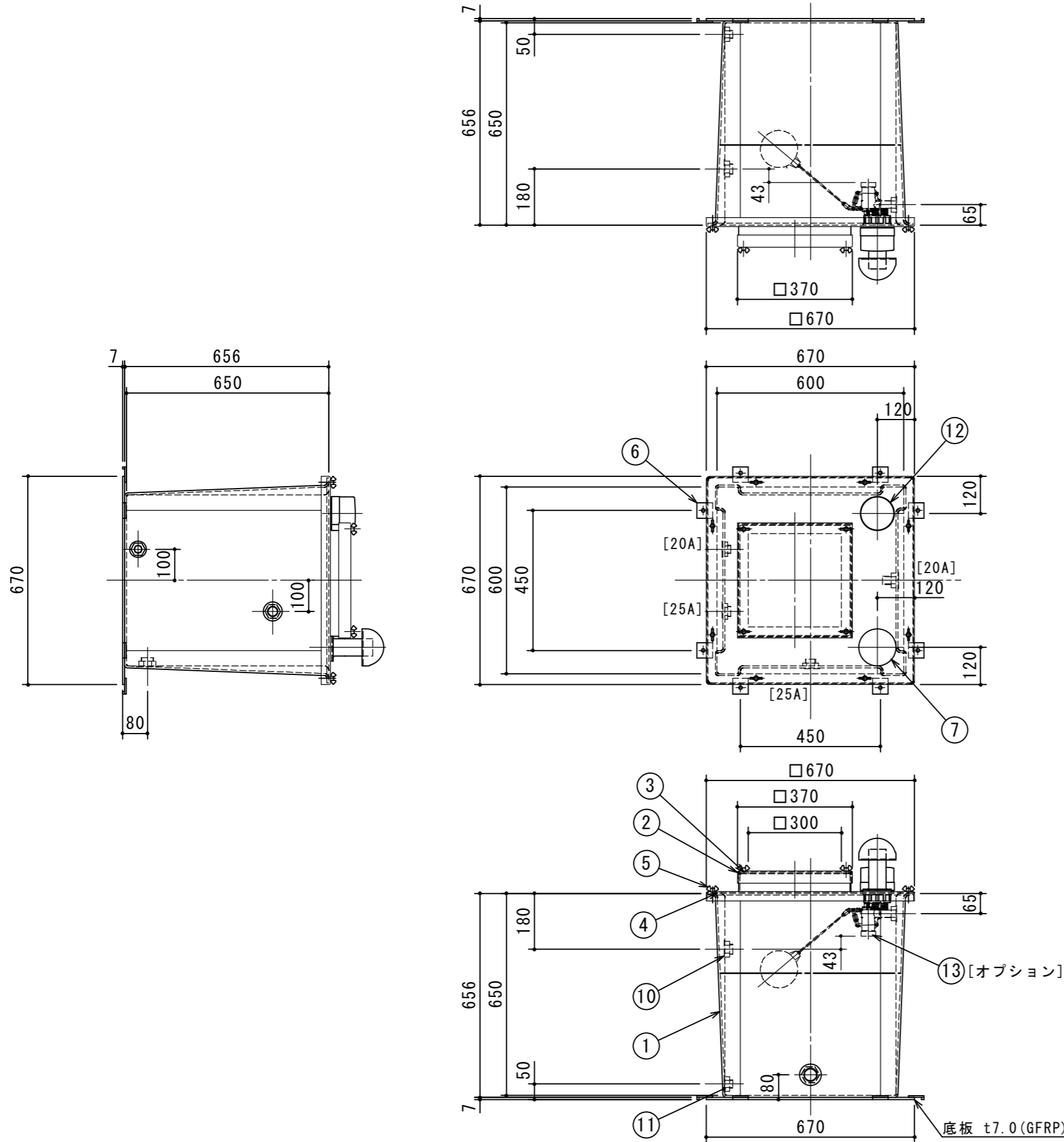


品番	部品名	数量	材質及び規格寸法	品番	部品名	数量	材質及び規格寸法
1	本体	1	GFRP t=6.0	8	膨張口	1	CAC202 内ネジソケット 25A
2	フタ	1	GFRP t=3.0	9	給水口	1	CAC202 内ネジソケット 20A
3	パッキン	1式	ゴム 30×t3.0	10	オーバーフロー	1	CAC202 内ネジソケット 25A
4	パッキン	1式	ゴム 30×t3.0	11	ドレーン	1	CAC202 内ネジソケット 20A
5	蓋固定用螺ボルト	12	SUS304 M8×25L	12	電極口	1	ABS樹脂 50A (付属品)
6	本体固定金具	8	SS400 (付属品)	13	ボールタップ	1	20A (オプション品:FW20N 銅玉) [耐熱温度: 60°C]
7	通気口	1	ABS樹脂 50A (付属品)				

使用温度は60°C以下とします。

※⑨はロングソケットを使用



⑫電極口部孔明詳細

⑦通気口部孔明詳細

重量: 20kg

有効容量 100リットル



注記)	△			承認	検図	製図	担当者	宛先名	殿	工事名
	△			横堀		池田		品名	SK式GFRP製開放型膨張タンク	型式
	△	2021.08.06	通気口・電極口位置変更	池田	作成年月日	2021.08.05	図番	20-21	記号	FRS010TN
	順	改訂日	改訂内容	製図			縮尺	1/15	SHIMODA 下田エコテック株式会社	