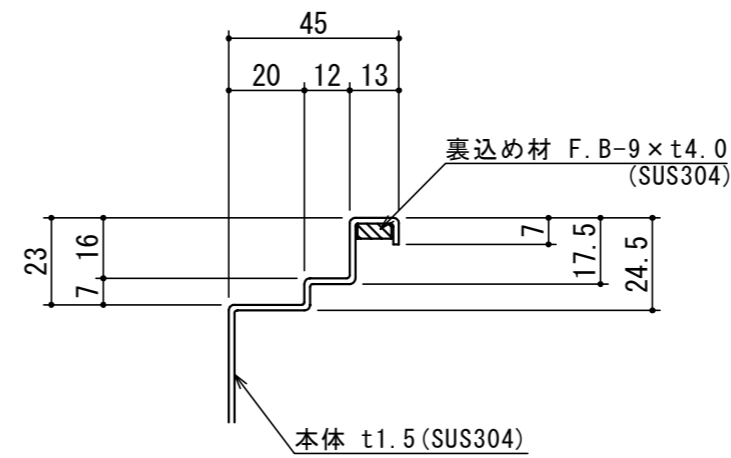
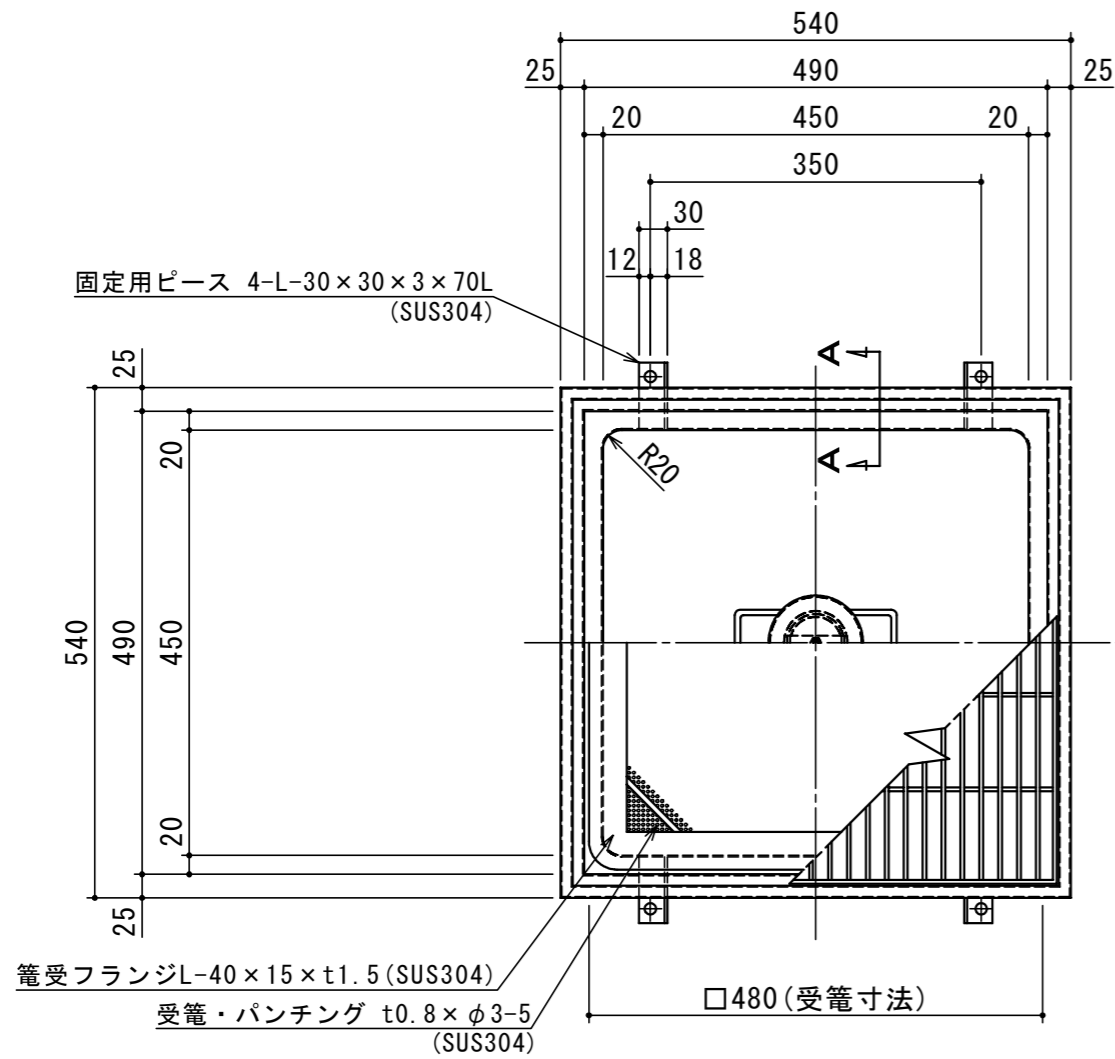
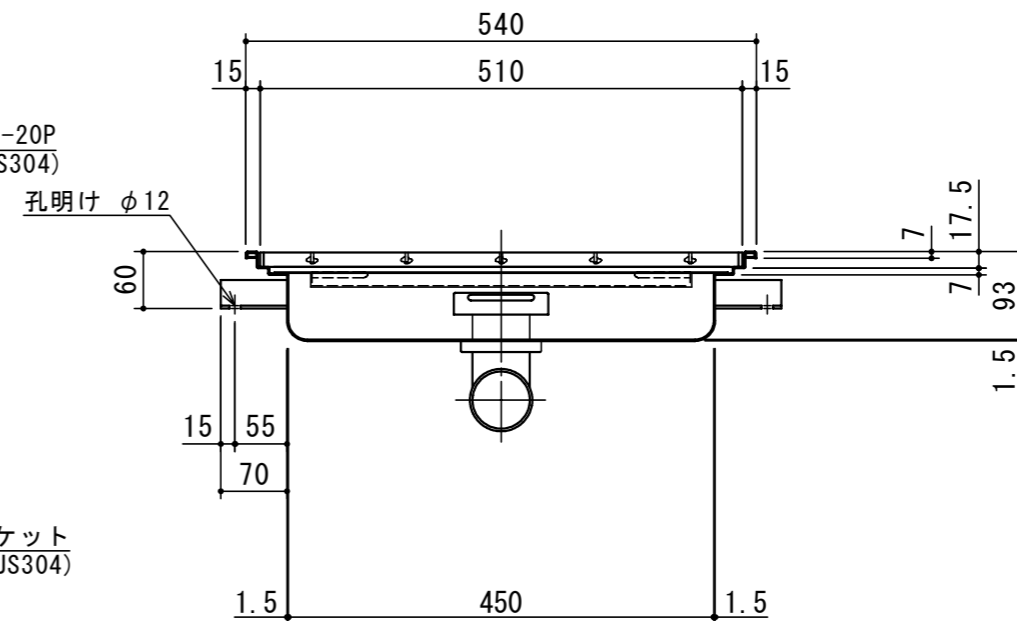
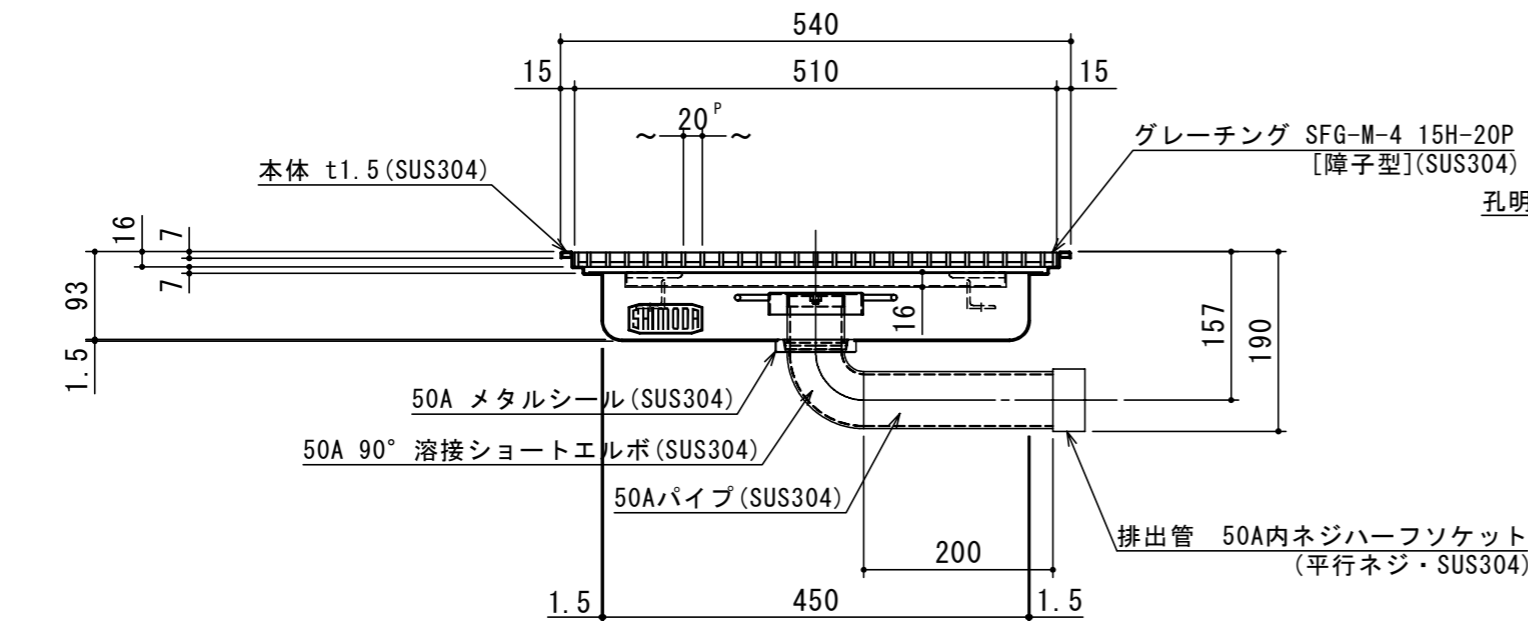


品名	材質	サイズ	個数
本体	(SUS304)	450L×450W×93H×t1.5	1
受籠	(SUS304)	480L×480W×16H×t0.8×φ3-5	1
メタルシール	(SUS304)	50A	1
パイプ	(SUS304)	50A×200L	1
排出管	(SUS304)	50A内ネジーフソケット	1
溶接管	(SUS304)	50A 90° ショートエルボ	1
トラップ	(SUS304)	φ100×23H×t1.0	1
フタ	(SUS304)	510L×510W (SFG-M-4 15H-20P)	1

本体質量	11 kg
フタ1枚当り質量	8 kg
納入台数	台



A-A 断面図 S=1:2



注記)	△			承認	検図	製図	担当者	宛先名	殿	工事名
	△			横堀		池田		品名	SK式ステンレス製浅型HACCP楯	型式
	△	2023.05.01	グレーチングサイズ変更	横堀				図番	HP	記号
	順	改訂日	改訂内容	製図	作成年月日	2023.05.01		縮尺	1/8	SHIMODA 下田エコテック株式会社