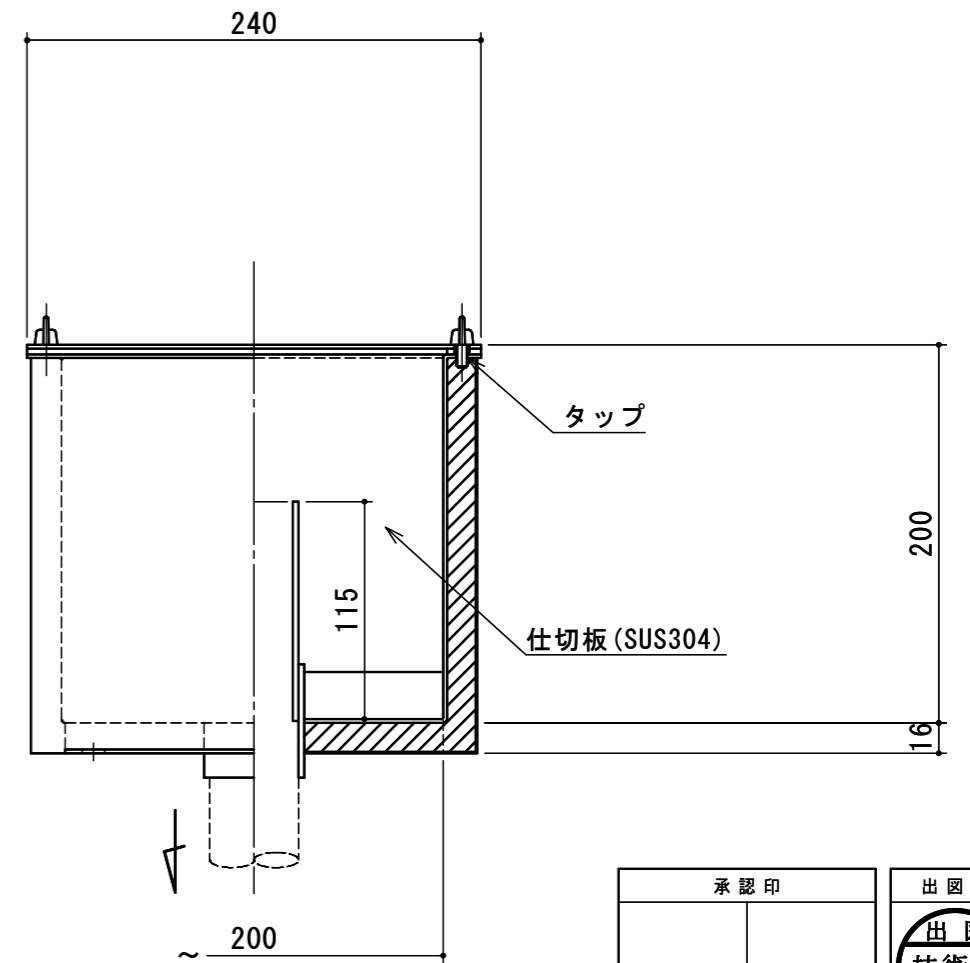
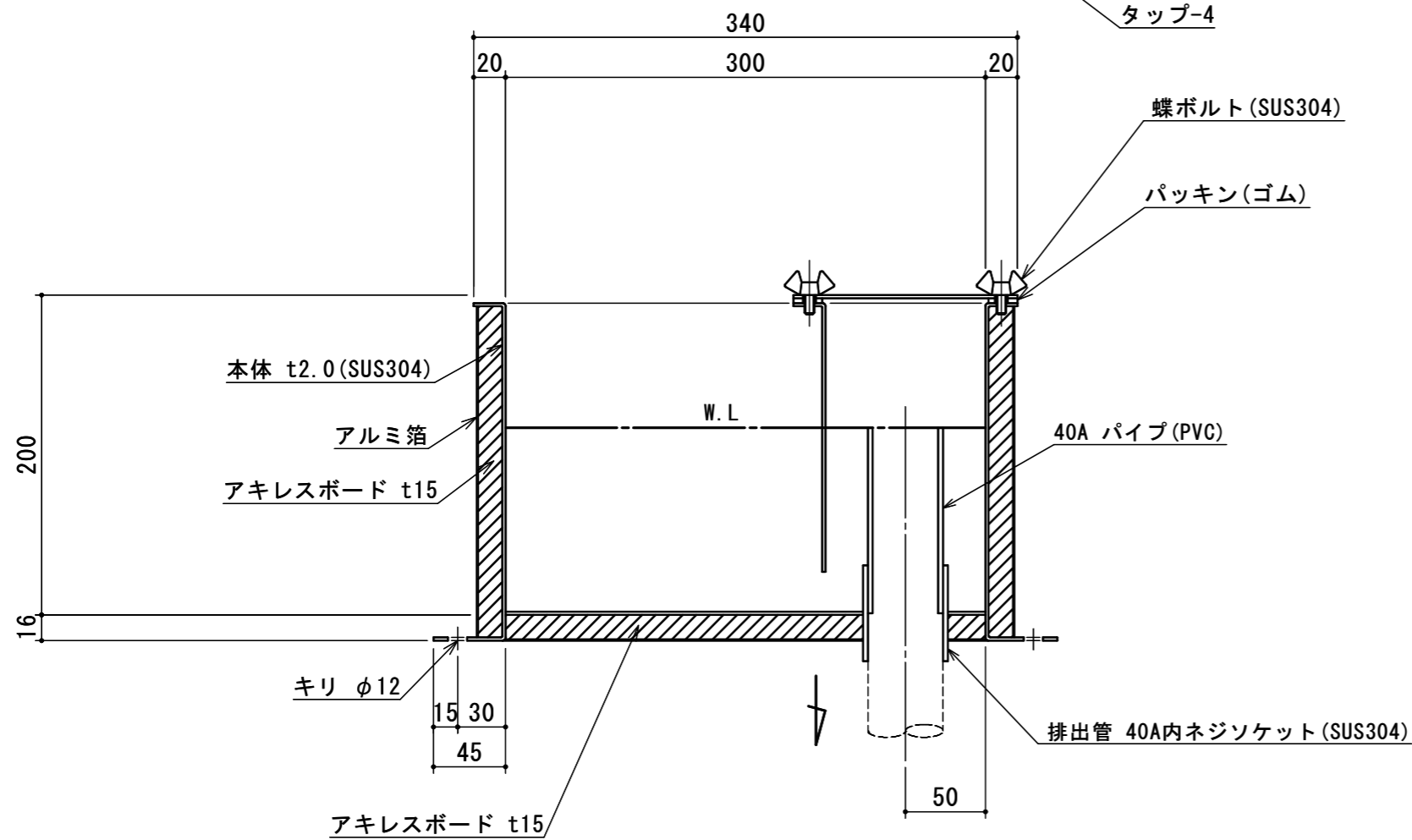


製作個数          個



承認印

出図印  
出図  
技術部  
照査

注記)	△			承認	検図	製図	担当者	宛先名	殿	工事名		
	△			田淵	横堀	小林		品名	SK式空調用排水トラップ図 (保温型)	型式	SK-30C-UB-2	
	△			作成年月日	2014.07.23		図番	20-14	記号	30C-UB-2	縮尺	1/4
	△	順	改訂日	改訂内容	製図	SHIMODA 下田エコテック株式会社						