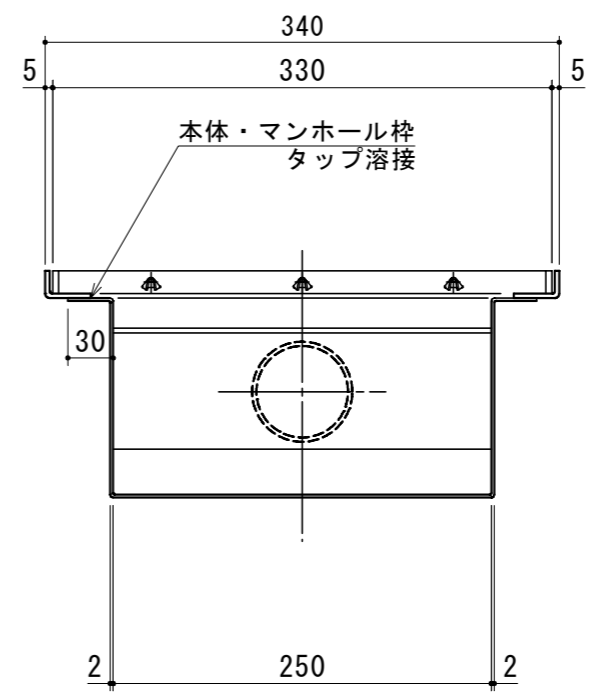
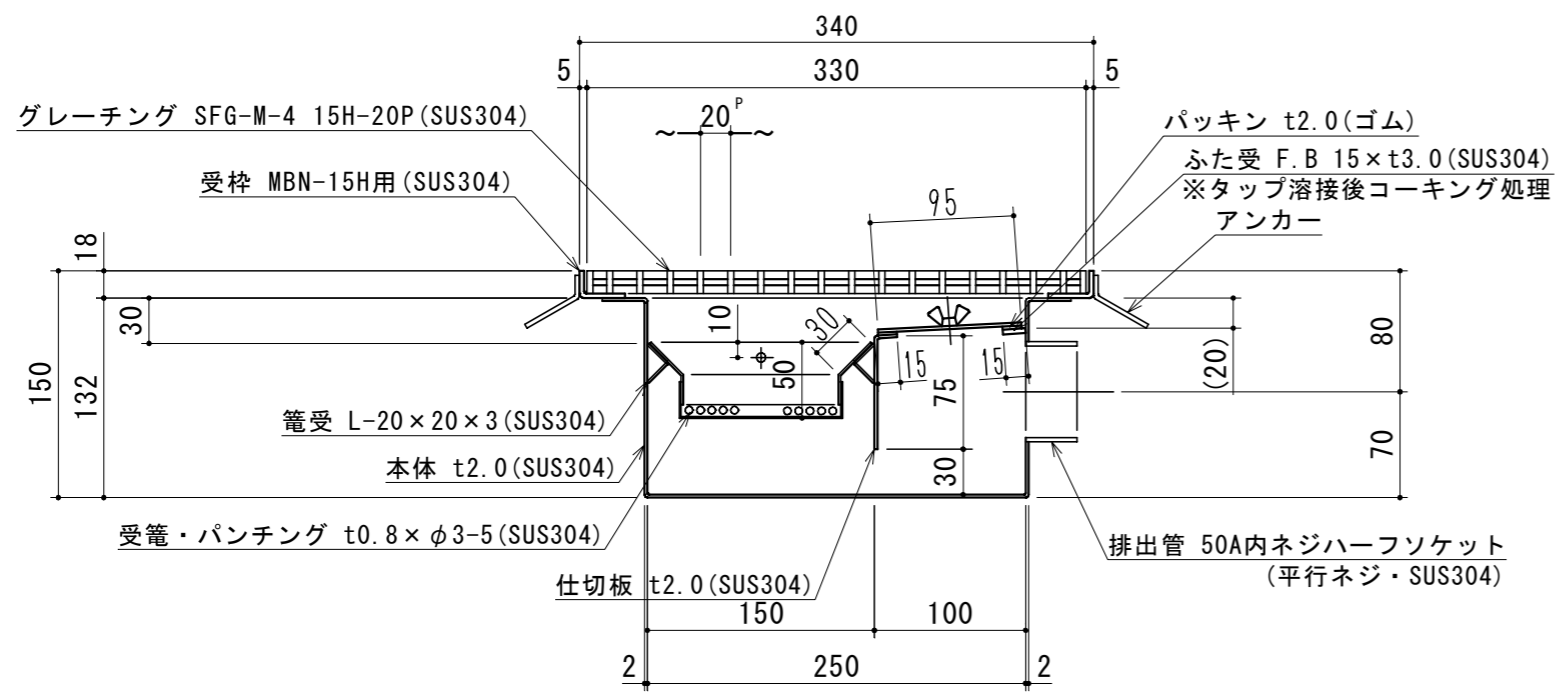


特 品 名	材質	サ イ ズ	個数
本 体	(SUS304)	250L x 250W x 150H x t2.0	1
仕 切 板	(SUS304)	75 x 250 x t2.0	1
受 籠	(SUS304)	145L x 245W x t0.8 x φ3-5	1
排 出 管	(SUS304)	50A 内ネジハーフソケット	1
中 ふ た	(SUS304)	95L x 246W x t2.0	1
蝶 ボ ル ト	(SUS304)	M6 x 15L (2種)	2
受 枠	(SUS304)	340L x 340W (MBN枠-15H用)	1
グ レ ー チ ング	(SUS304)	330L x 330W (SFG-M-4 15H-20P)	1

本 体 質 量	11 kg
グ レ ー チ ング 蓋 質 量	4 kg
納 入 台 数	台

(注1) グレーチング蓋はSUS製とする。  
 (注2) グレーチング蓋は人荷重とする。

溶接部スプレー塗装処理



注記)	△				承認	検 図	製 図	担当者	宛先名	殿	工事名
	△				池田	池田	関		品 名	SK式排水柵図	型式
	△								図 番	20-19	記号
	△				作成年月日	2019.04.16			縮尺	1/5	SHIMODA 下田エコテック株式会社
	順	改訂日		改訂内容	製 図						