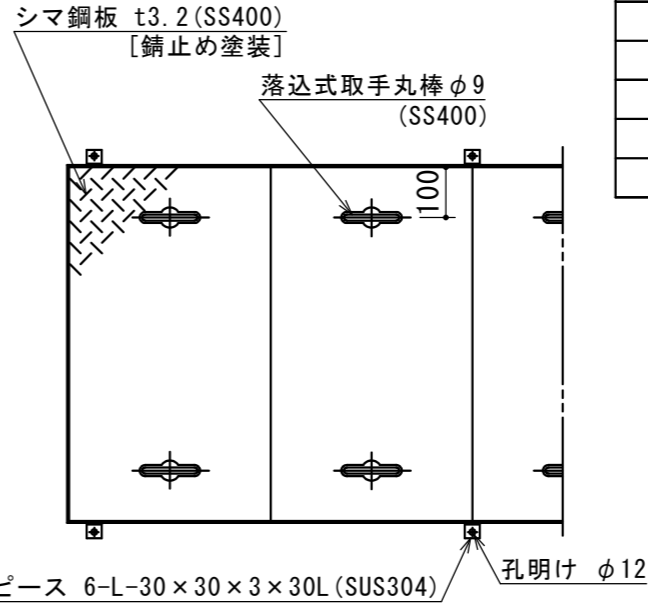
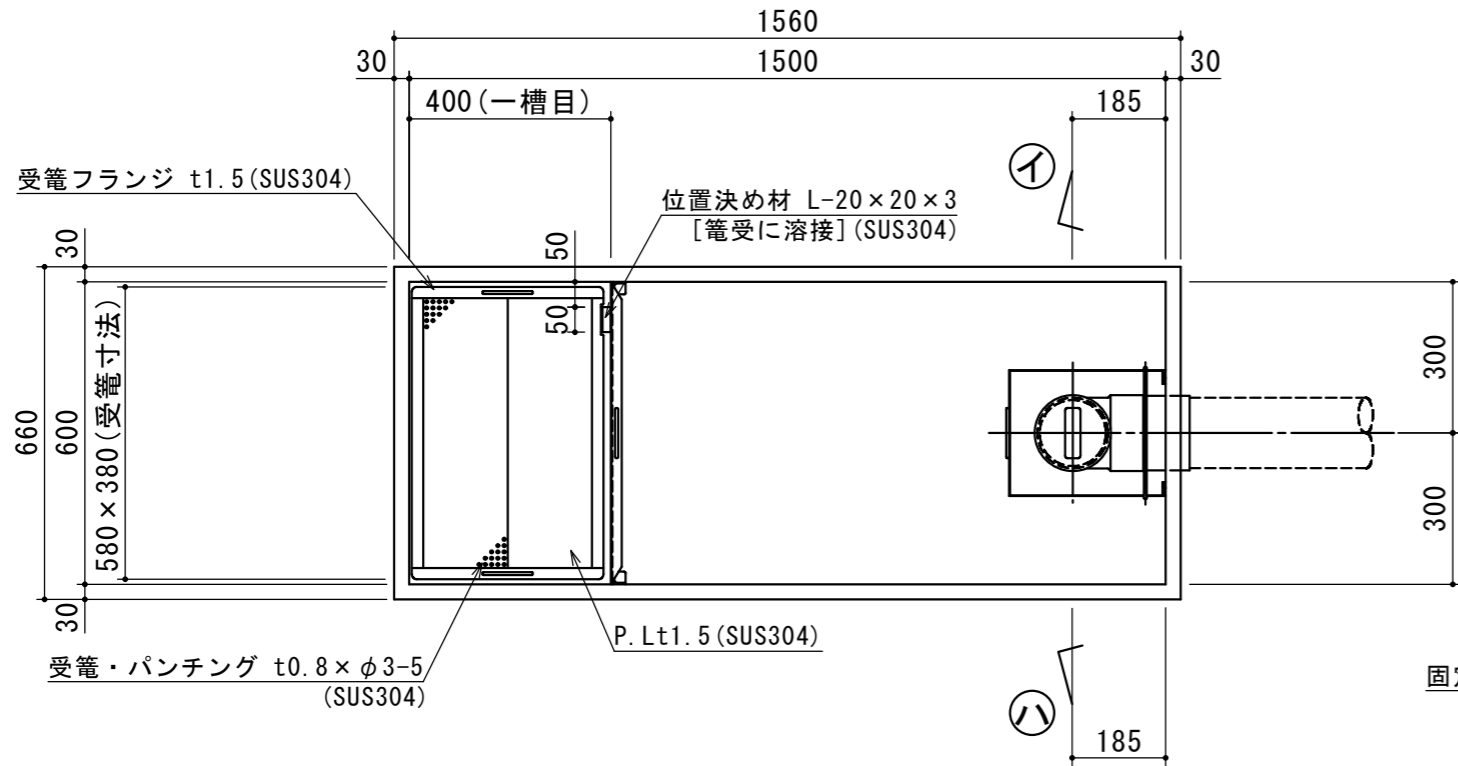


(注) 受籠向き注意

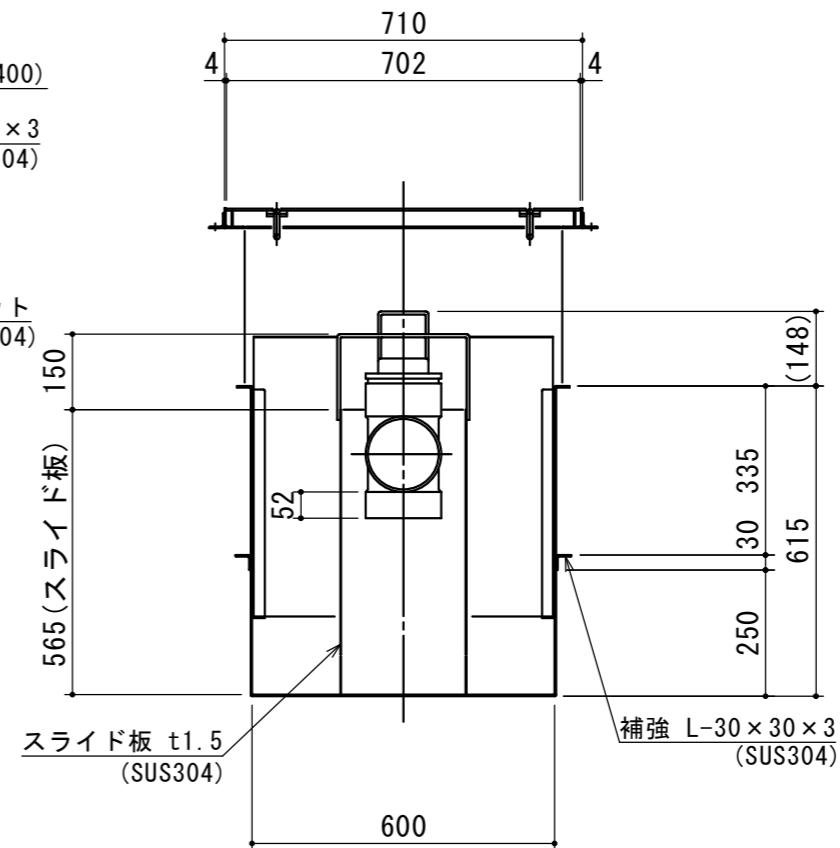
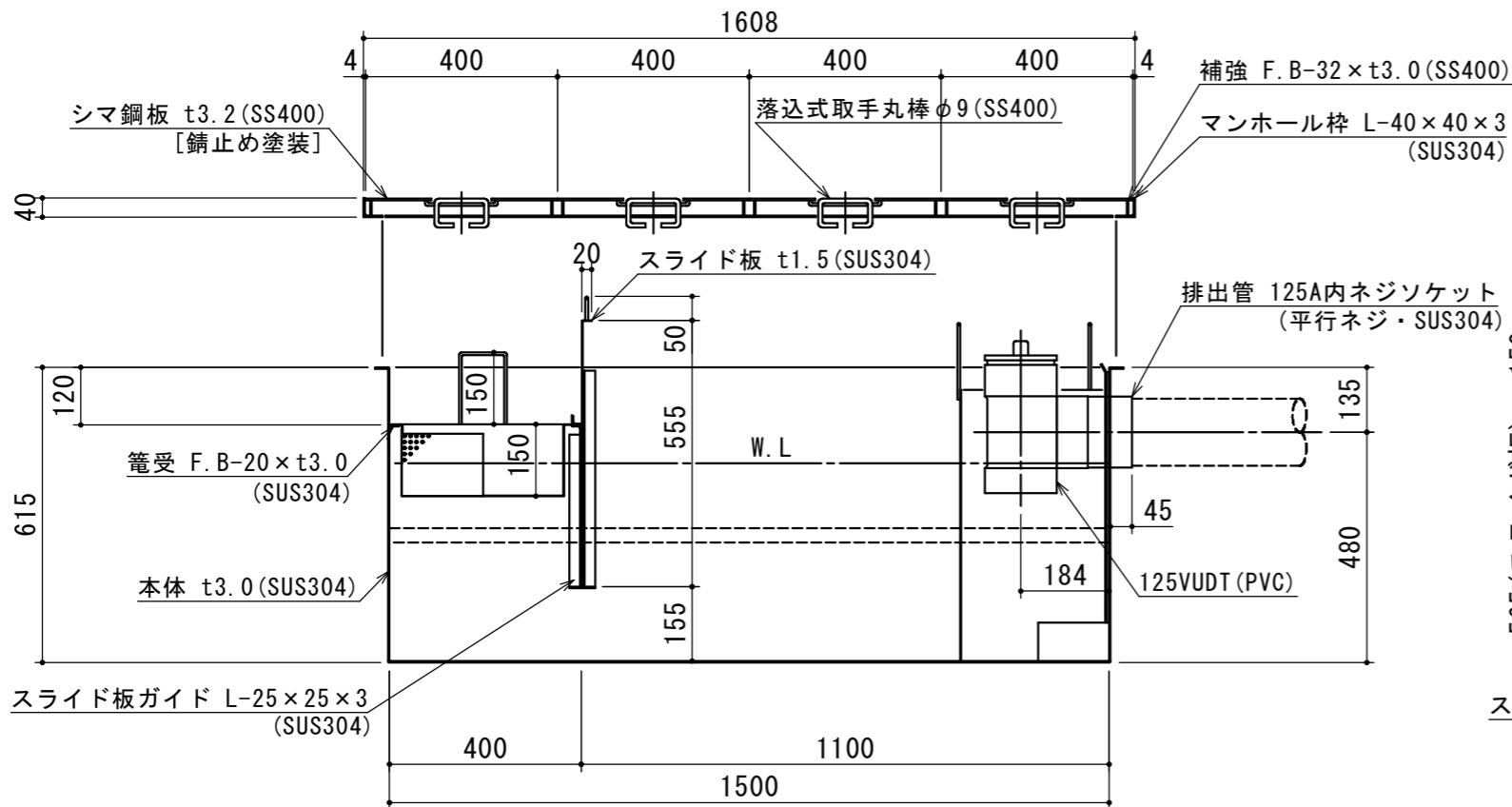


特 品 名	材質	サ イ ズ	個数
本 体	(SUS304)	1500L×600W×615H×t3.0	1
スライド板	(SUS304)	590×555×t1.5	1
受 籠	(SUS304)	380L×580W×t0.8×φ3-5	1
排 出 管	(SUS304)	125A 内ネジソケット	1
トラ ッ プ	(PVC)	125VUDT 掃除口	1
スライド板	(SUS304)	310L×250W×565H×t1.5	1
マンホール枠	(SUS304)	1608L×710W (L-40×40×3)	1
マンホール蓋	(SS400)	400×702×t3.2	4

本 体 質 量	115 kg
マンホール質量	47 kg
蓋 1 枚 当 り 質 量	10 kg
許 容 流 入 流 量	400.0L/min
標 準 阻 集 グ リ ー ス 量	132.8 kg
認 定 番 号	第22184号
排 出 管 方 向	○ 方向
納 入 台 数	台

(注1) ①②③ は排出管方向を示す。
 (注2) マンホール蓋は錆止め塗装とする。
 (注3) マンホールは人荷重とする。

溶接部スプレー塗装処理



注記)	承認	検 図	製 図	担 当 者	宛先名	殿	工事名
	横 堀	小 林	関		品 名	SE式グリーストラップ	型 式
				製 成 年 月 日	図 番	20-22	記 号
				2022.08.29	縮 尺	1/15	NS-US400
					SHIMODA 下田エコテック株式会社		