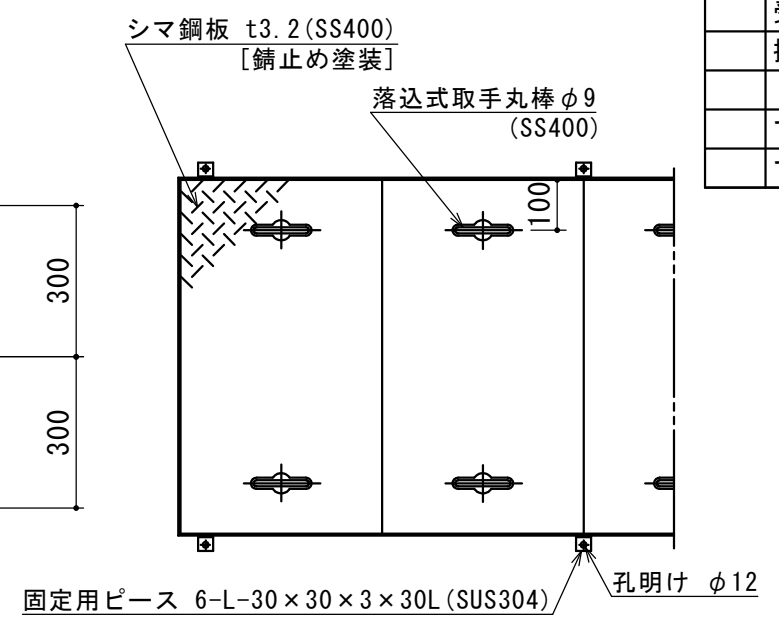
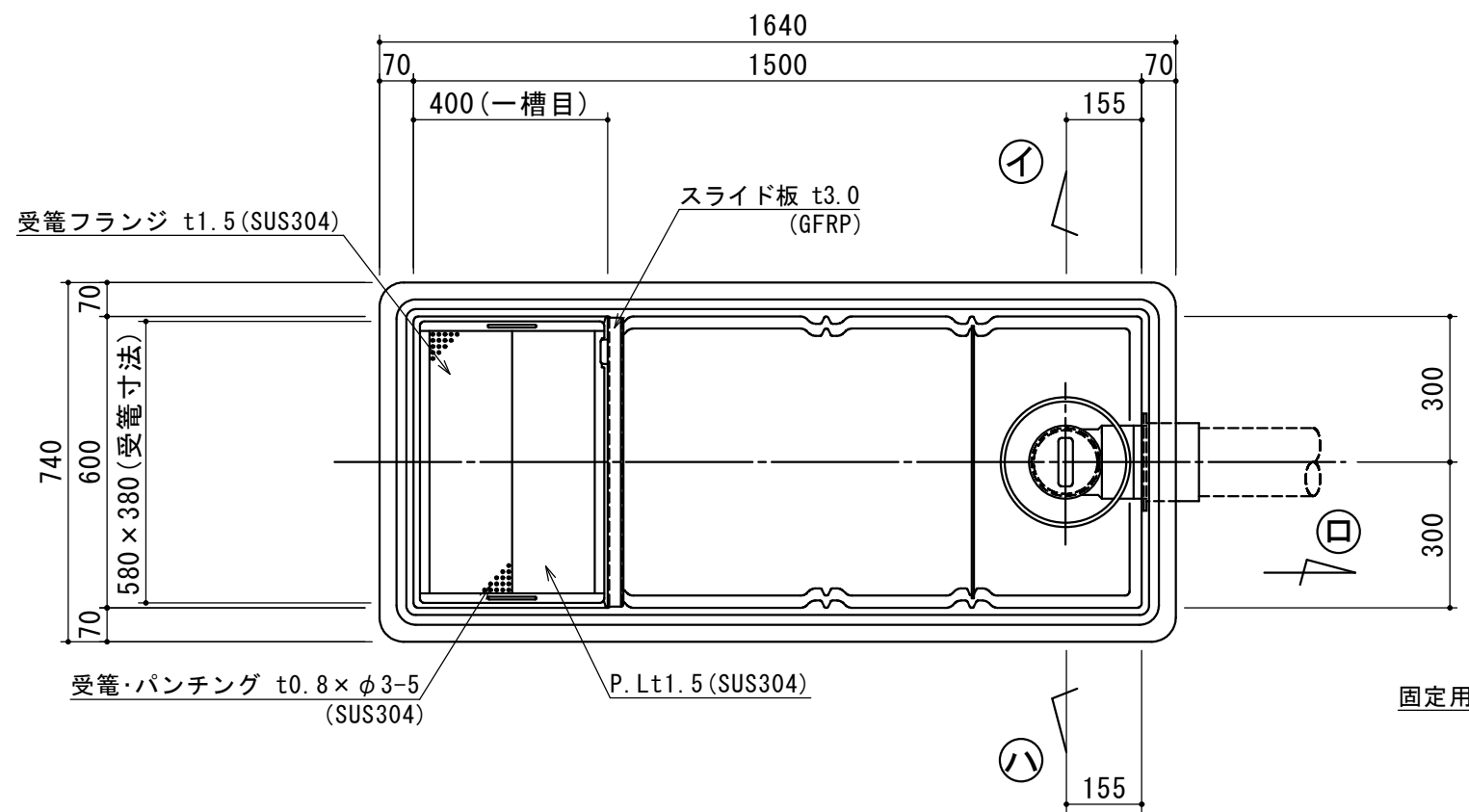


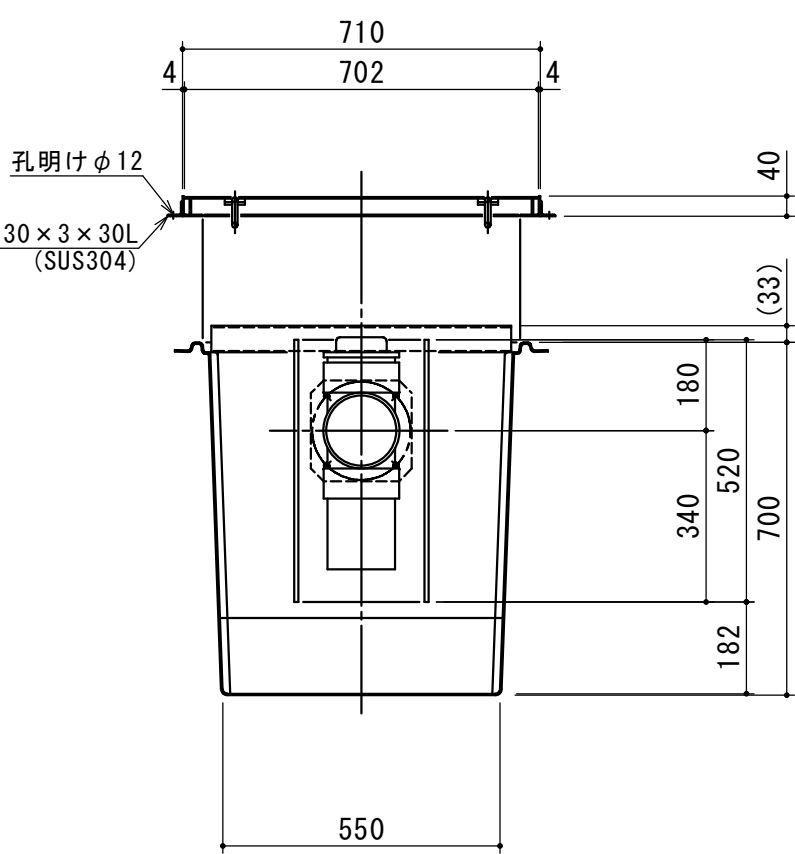
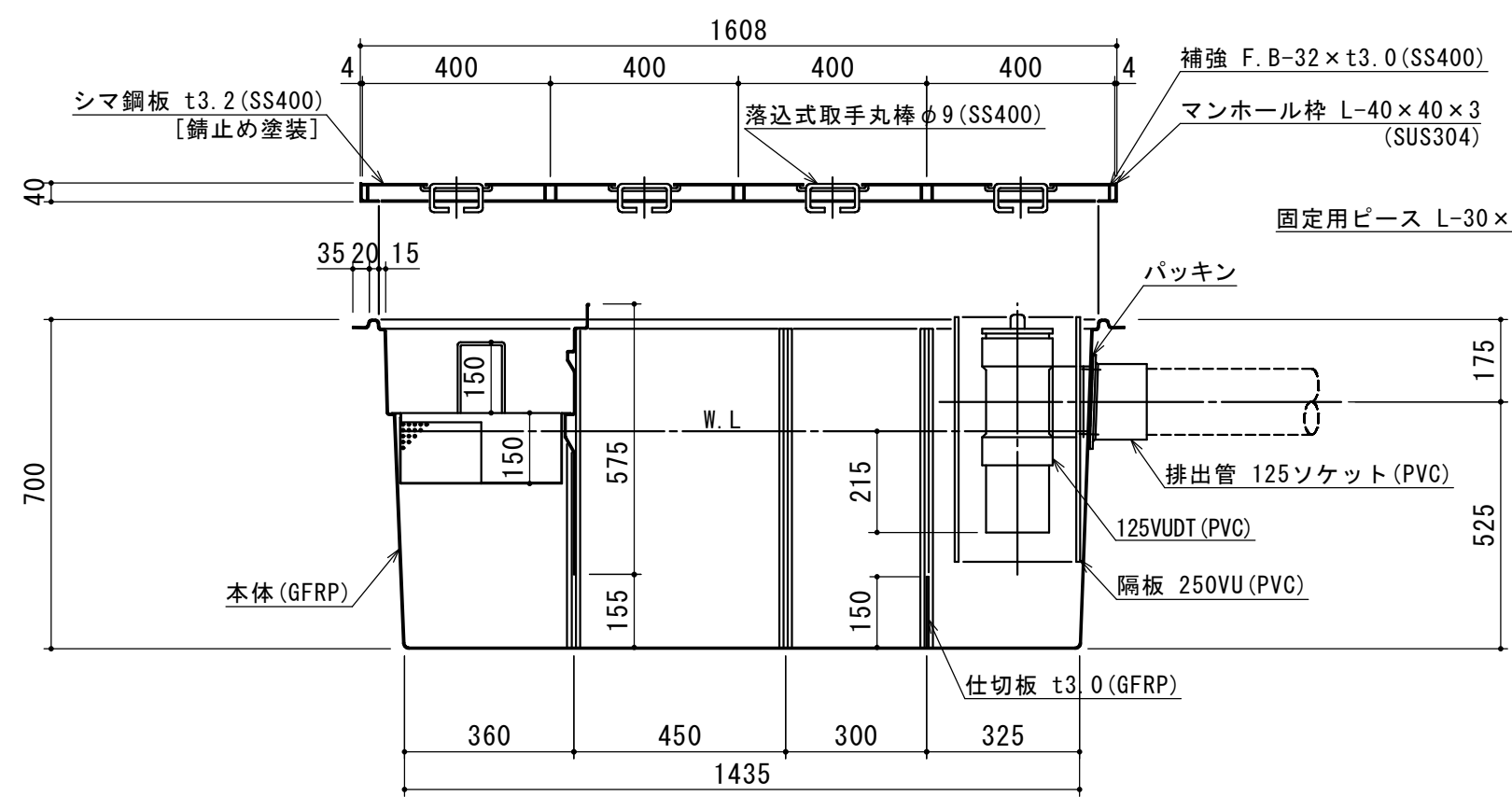
(注) 受籠向き注意



特品名	材質	サイズ	個数
本体	(GFRP)	1500L x 600W x 700H	1
スライド板	(GFRP)	595 x 575 x t3.0	1
仕切板	(GFRP)	150 x 561 x t3.0	1
受籠	(SUS304)	380L x 580W x t0.8 x φ3-5	1
排出管	(PVC)	125ソケット	1
トラップ管	(PVC)	125VUDT 掃除口	1
マンホール枠	(SUS304)	1608L x 710W (L-40 x 40 x 3)	1
マンホール蓋	(SS400)	400 x 702 x t3.2	4

本体質量	34 kg
マンホール質量	47 kg
蓋1枚当り質量	10 kg
許容流入流量	400.0 L/min
標準阻集グリース量	132.8 kg
認定番号	第22192号
排出管方向	○ 方向
納入台数	台

(注1) ㊦㊧㊨は排出管方向を示す。
 (注2) マンホール蓋は錆止め塗装とする。
 (注3) マンホールは人荷重とする。



出図印
 出図
 技術部
 照査

注記	承認	検図	製図	担当者	宛先名	殿	工事名
	横堀		関				
					品名	SE式グリーストラップ	型式 SE400NS-R
					図番	20-22	記号 NSR400
					製図	2022.06.06	縮尺 1/15
					製図		SHIMODA 下田エコテック株式会社