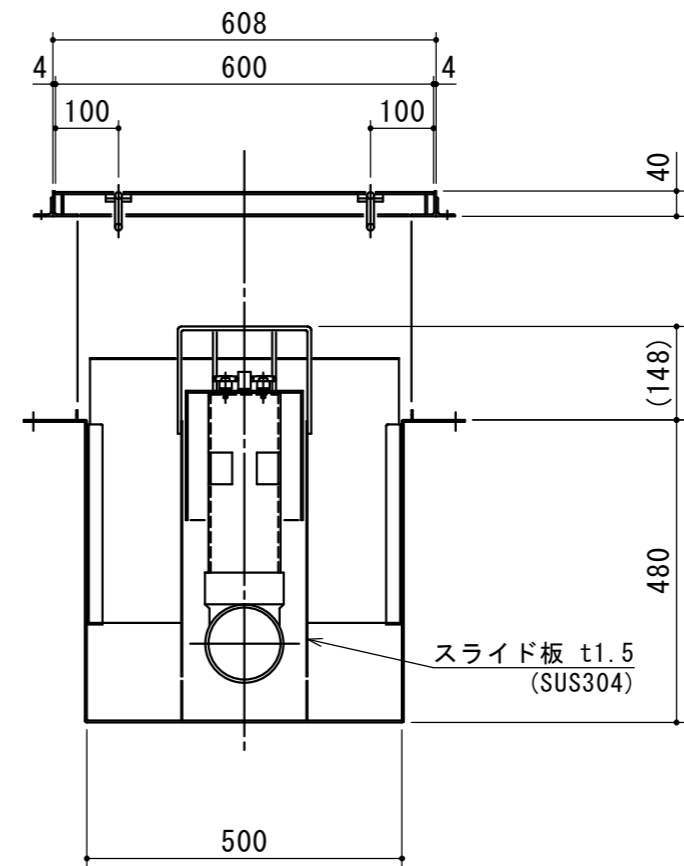
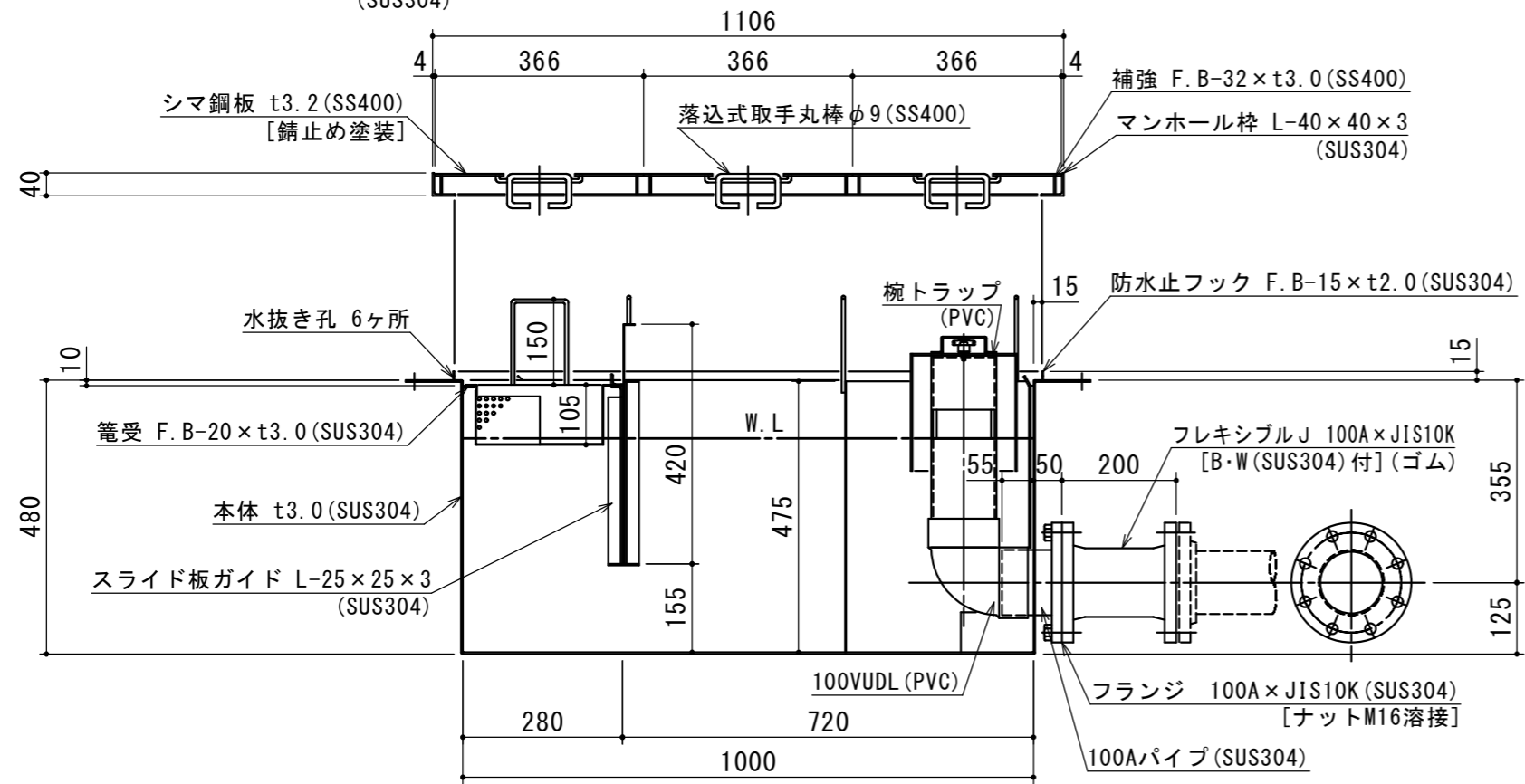
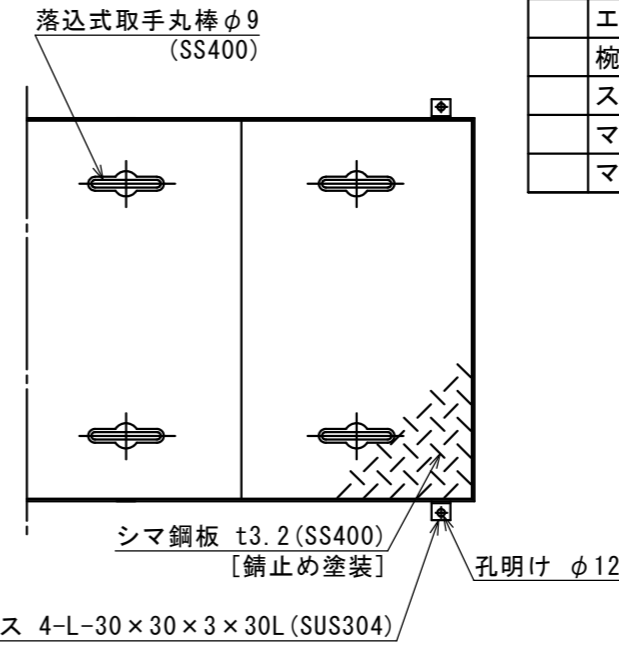
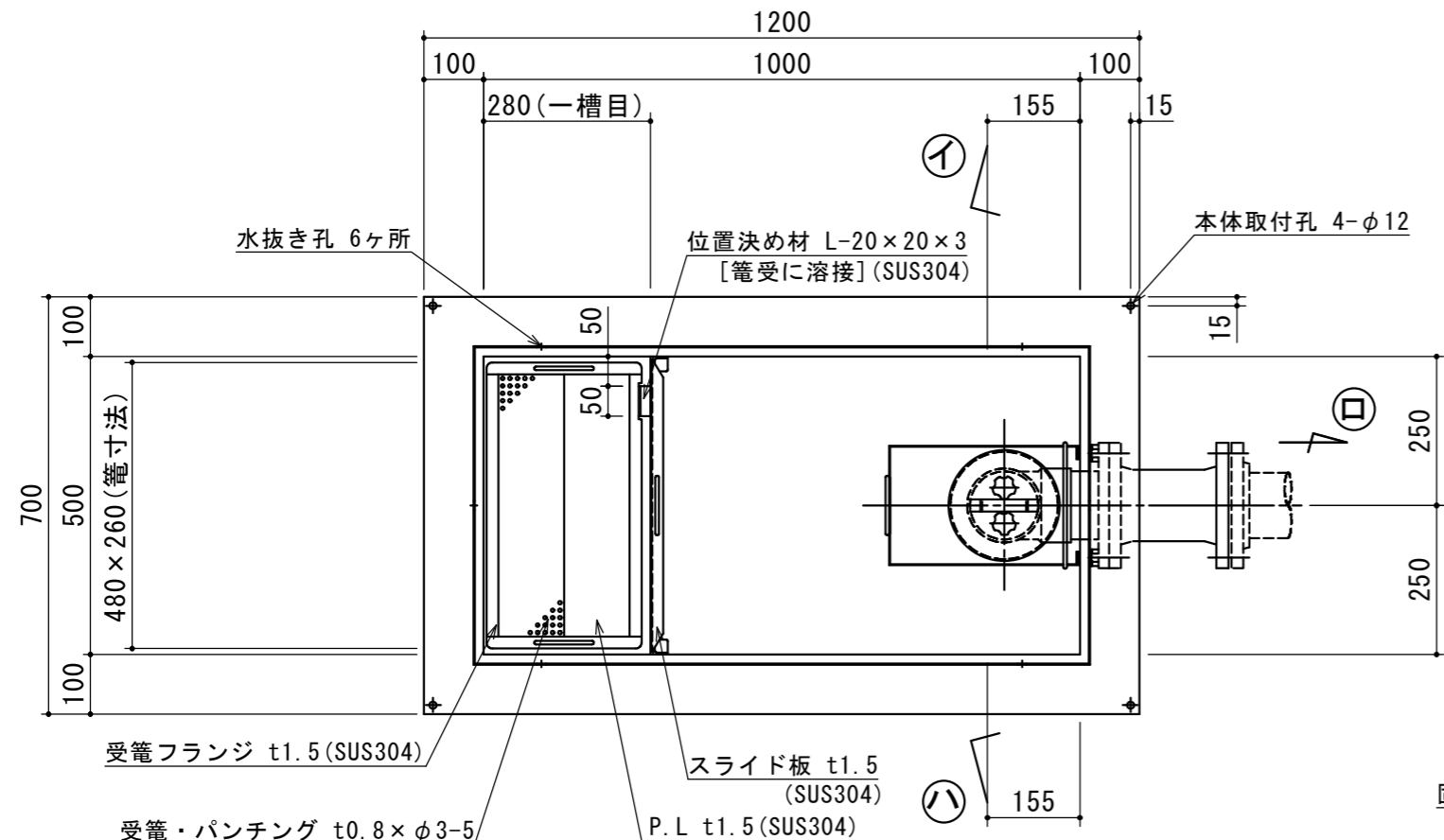


(注) 受箆向き注意

| 特 品 名         | 材 質      | サ イ ズ                  | 個 数 |
|---------------|----------|------------------------|-----|
| 本 体           | (SUS304) | 1000L×500W×480H×t3.0   | 1   |
| スライド板         | (SUS304) | 490×420×t1.5           | 1   |
| 受 箆           | (SUS304) | 260L×480W×t0.8×φ3-5    | 1   |
| フ ラ ン ジ       | (SUS304) | 100A×JIS10K            | 1   |
| フ レ キ シ ブ ル J | (ゴ ム)    | 100A×200L (JIS10K)     | 1   |
| パ イ プ         | (SUS304) | 100A×100L              | 1   |
| エ ル ボ         | (PVC)    | 100VUDL                | 1   |
| 椀トラップ         | (PVC)    | φ186×205H×t3.0         | 1   |
| スライド板         | (SUS304) | 320L×200W×475H×t1.5    | 1   |
| マンホール枠        | (SUS304) | 1106L×608W (L-40×40×3) | 1   |
| マンホール蓋        | (SS400)  | 366×600×t3.2           | 3   |

|                   |            |
|-------------------|------------|
| 本 体 質 量           | 76 kg      |
| マンホール質量           | 30 kg      |
| 蓋 1 枚 当 り 質 量     | 8 kg       |
| 許 容 流 入 流 量       | 200.0L/min |
| 標 準 阻 集 グ リ ー ス 量 | 66.4 kg    |
| 認 定 番 号           | 第22181号    |
| 排 出 管 方 向         | ○ 方向       |
| 納 入 台 数           | 台          |



| 標準スラブ開口寸法 | 長 さ  | 幅   |
|-----------|------|-----|
|           | 1100 | 600 |

(注) 標準スラブ開口寸法の外に、排出管の方向・口径を考慮し、開口してください。

(注1) ㊦㊧㊨は排出管方向を示す。  
 (注2) マンホール蓋は錆止め塗装とする。  
 (注3) マンホールは人荷重とする。

本体ツバ溶接部スプレー塗装不可

溶接部スプレー塗装処理

流入方向 ㊩㊪ は認定外

|     |   |       |  |         |       |            |     |     |      |             |                     |
|-----|---|-------|--|---------|-------|------------|-----|-----|------|-------------|---------------------|
| 注記) | △ |       |  |         | 承認    | 検 図        | 製 図 | 担当者 | 宛先名  | 殿           | 工事名                 |
|     | △ |       |  |         | 横 堀   | 小 林        | 関   |     | 品 名  | SE式グリーストラップ | 型 式                 |
|     | △ |       |  |         |       |            |     |     | 図 番  | 20-22       | 記 号                 |
|     | △ |       |  |         | 作成年月日 | 2022.09.08 | 製 図 | 縮尺  | 1/12 | NS-U200F    | SHIMODA 下田エコテック株式会社 |
|     | 順 | 改 訂 日 |  | 改 訂 内 容 | 製 図   |            |     |     |      |             |                     |