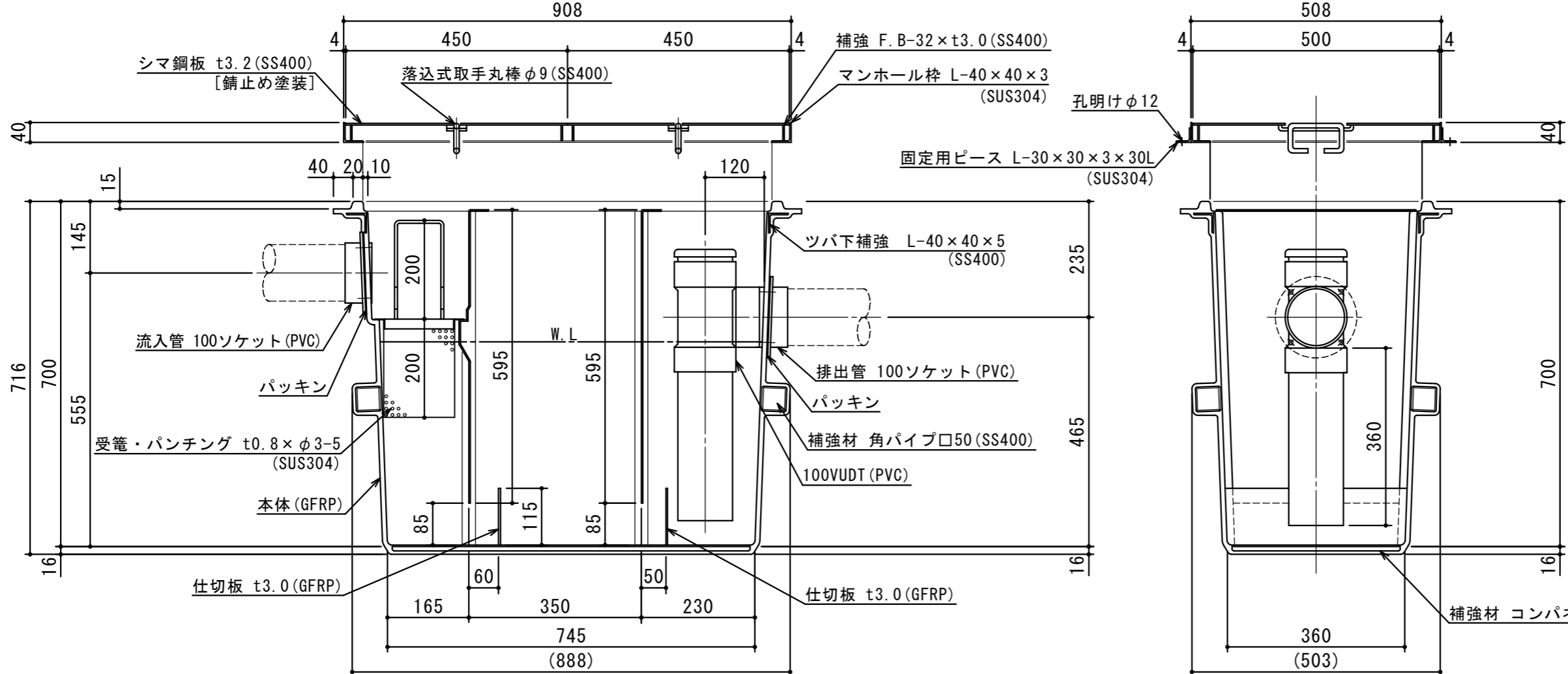


特 品 名	材 質	サ イ ズ	個 数
本 体	(GFRP)	810L×410W×716H	1
第一スライド板	(GFRP)	405×595×t3.0	1
第二スライド板	(GFRP)	405×595×t3.0	1
仕 切 板	(GFRP)	115×370×t3.0	2
受 籠	(SUS304)	180L×380W×t0.8×φ3-5	1
流 入 管	(PVC)	100ソケット	1
排 出 管	(PVC)	100ソケット	1
トラップ管	(PVC)	100VUDT 掃除口	1
マンホール枠	(SUS304)	908L×508W (L-40×40×3)	1
マンホール蓋	(SS400)	450×500×t3.2	2

本 体 質 量	54 kg
マンホール質量	21 kg
蓋1枚当り質量	8 kg
許容流入流量	85.0 L/min
標準阻集グリース量	28.2 kg
認 定 番 号	第18093号
流 入 管 方 向	□ 方向
排 出 管 方 向	○ 方向
納 入 台 数	台



(注1) □ 中 □ は流入管方向を示す。
 (注2) ① ② ③ は排出管方向を示す。
 (注3) マンホール蓋は錆止め塗装とする。
 (注4) マンホールは人荷重とする。



注記)	△				承認	検 図	製 図	担 当 者	宛先名	殿	工事名	
	△				横 堀		池 田		品 名	SE式補強型グリーストラップ	型 式	SE-85SA-RDS
	△				製 成 年 月 日	2019.10.02	図 番	20-19	記 号	SARDS085	縮 尺	1/10
	△	順	改 訂 日	改 訂 内 容	製 図				SHIMODA 下田エコテック株式会社			