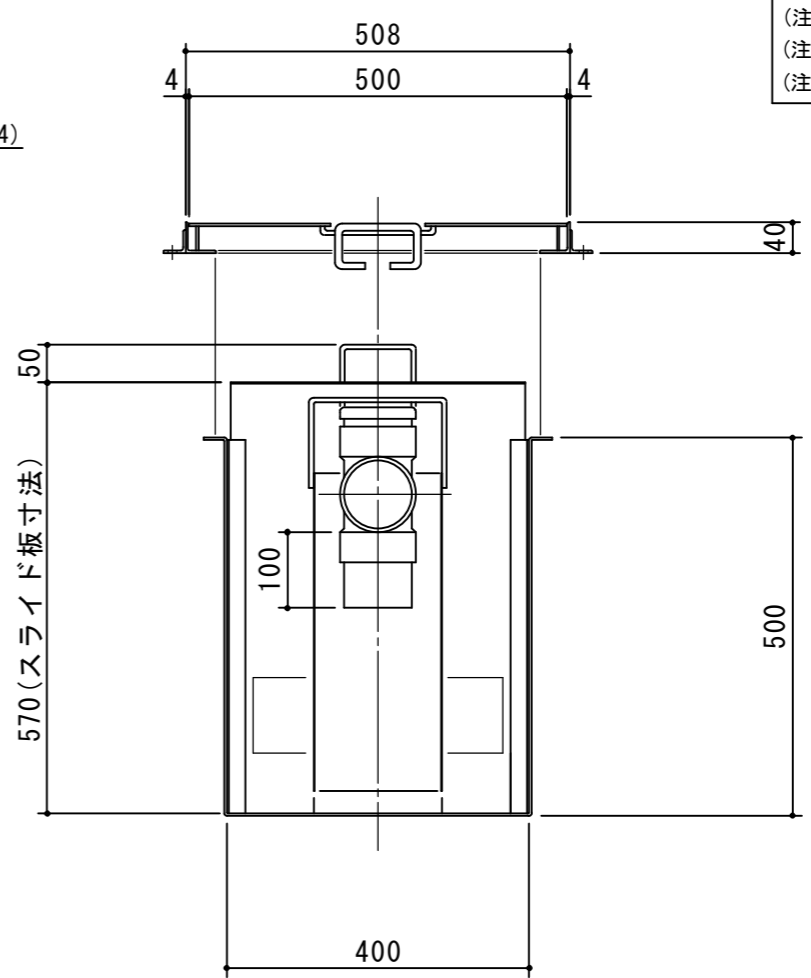
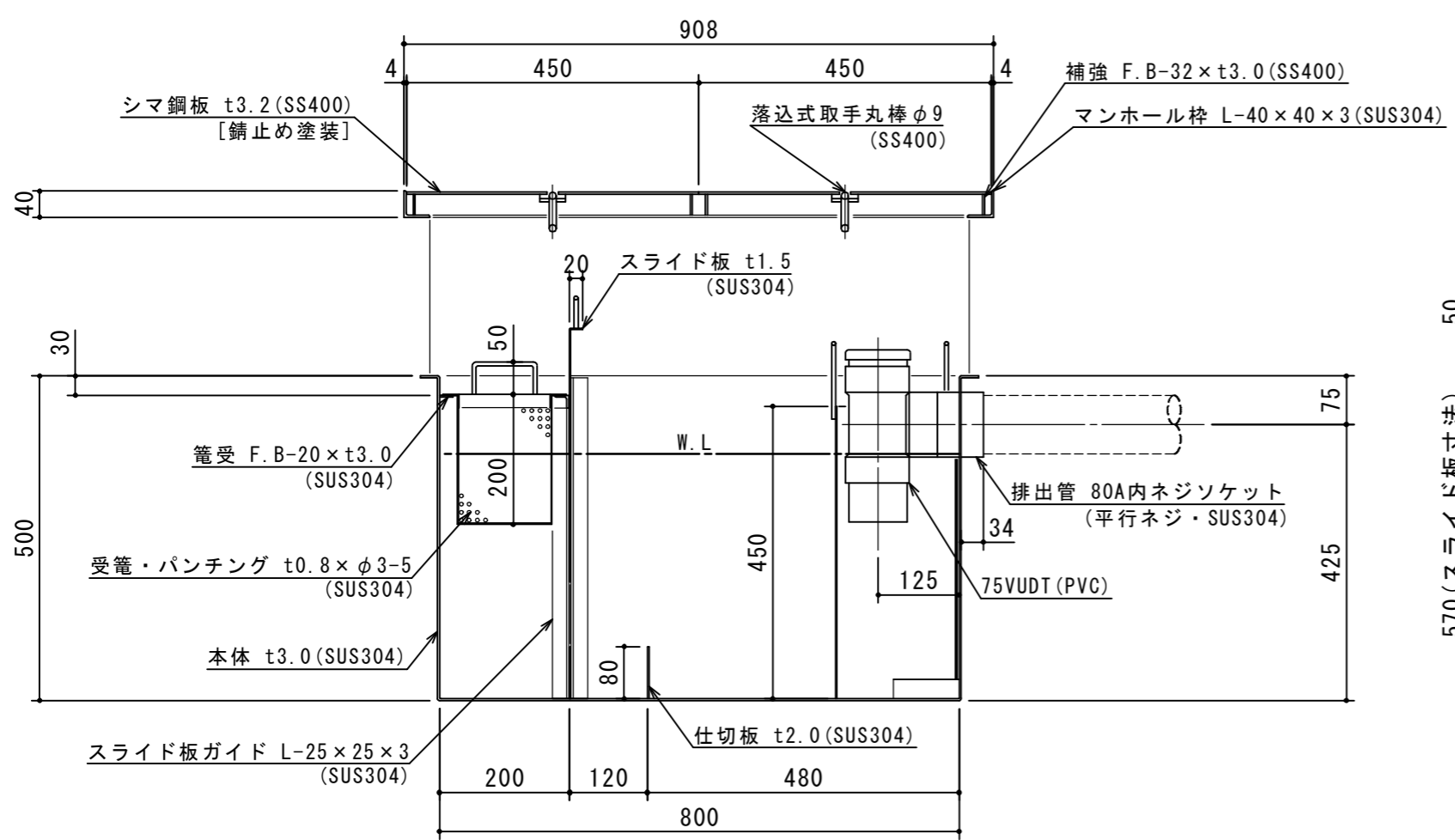


特 品 名	材質	サ イ ズ	個数
本 体	(SUS304)	800L×400W×500H×t3.0	1
スライド板	(SUS304)	390×570×t1.5	1
仕 切 板	(SUS304)	80×400×t2.0	1
受 籠	(SUS304)	390L×190W×t0.8×φ3-5	1
排 出 管	(SUS304)	80A内ネジソケット	1
トラ ッ プ	(PVC)	75VUDT 掃除口	1
スライド板	(SUS304)	190L×170W×450H×t1.5	1
マンホール枠	(SUS304)	908L×508W (L-40×40×3)	1
マンホール蓋	(SS400)	450×500×t3.2	2

本 体 質 量	53 kg
マンホール質量	21 kg
蓋 1 枚 当 り 質 量	8 kg
許 容 流 入 流 量	80.0L/min
標 準 阻 集 グ リ ー ス 量	26.5 kg
認 定 番 号	第19133号
排 出 管 方 向	○ 方向
納 入 台 数	台



(注1) ①②③ は排出管方向を示す。
 (注2) マンホール蓋は錆止め塗装とする。
 (注3) マンホールは人荷重とする。

溶接部スプレー塗装処理



注記)	△				承認	検 図	製 図	担 当 者	宛先名	殿	工事名
	△				横 堀		大 野		品 名	SE式グリーストラップ	型 式
	△								図 番	20-19	記 号
	順	改 訂 日	改 訂 内 容	製 図	作 成 年 月 日	2019.09.26			縮 尺	1/10	SHIMODA 下田エコテック株式会社