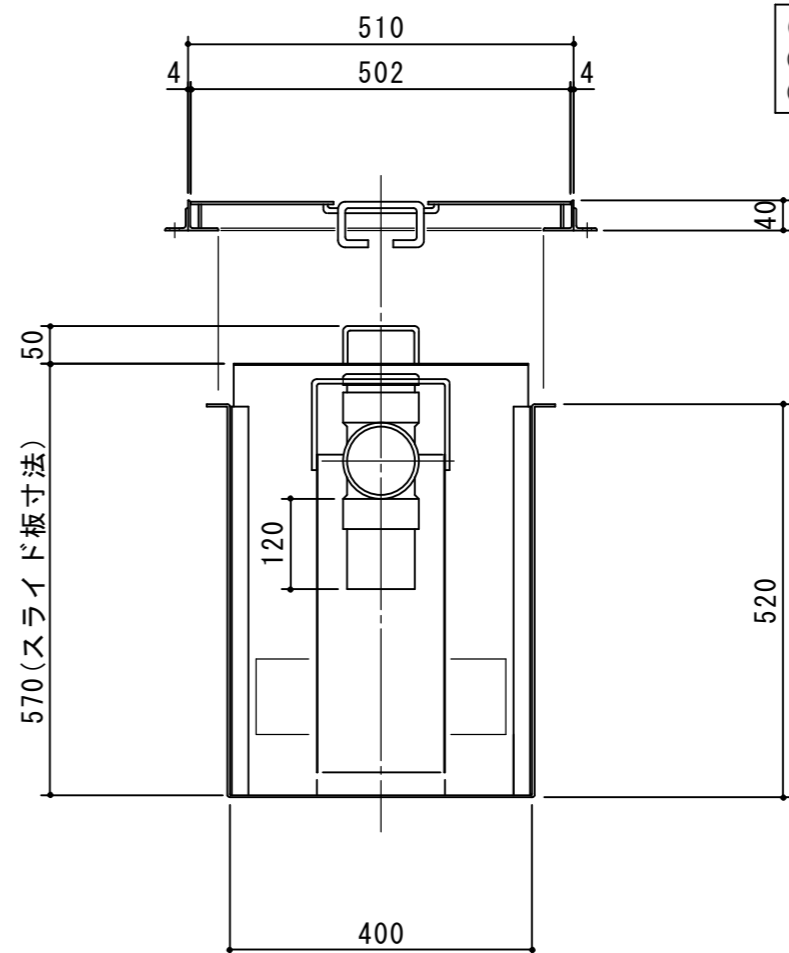
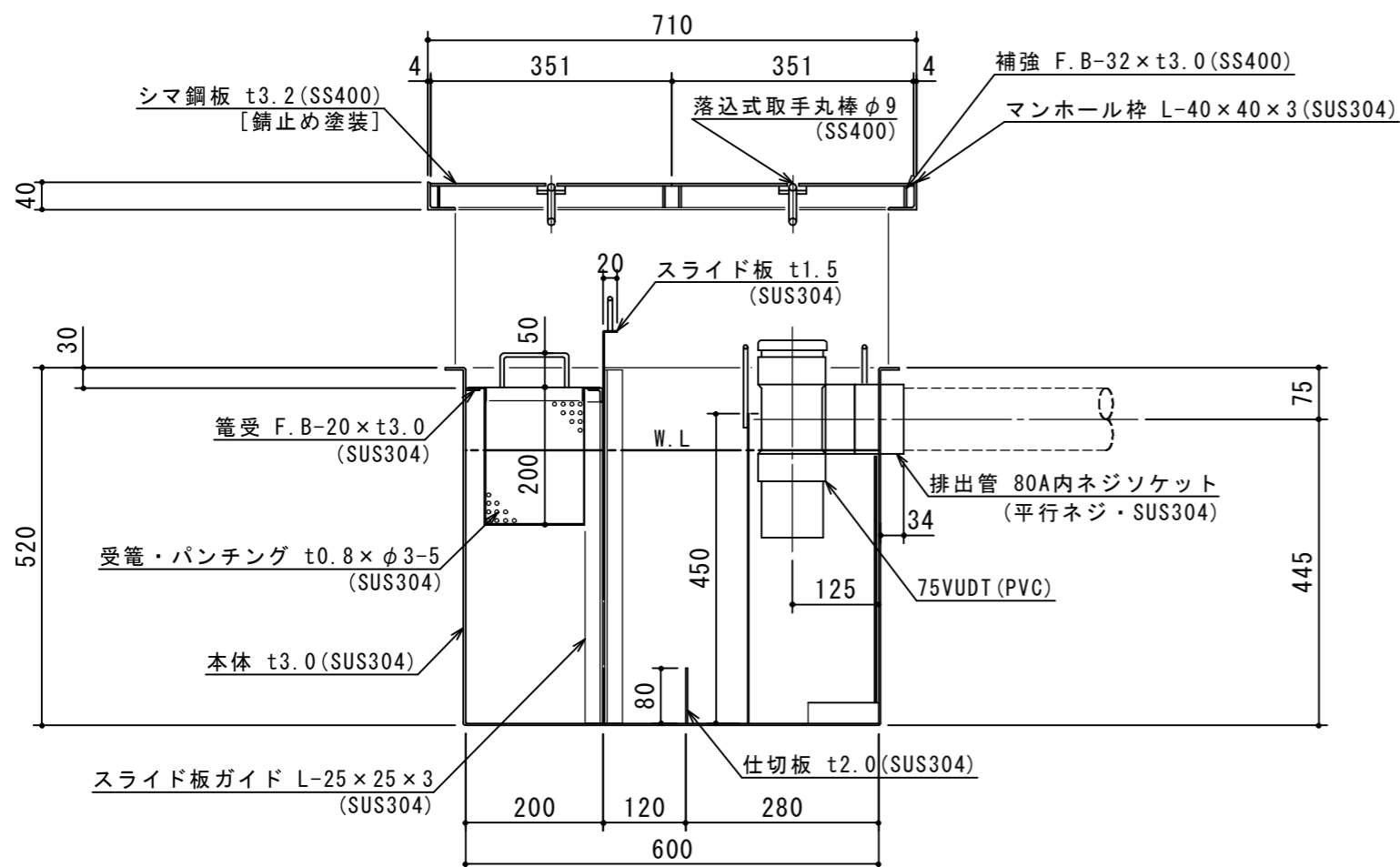


特 品 名	材質	サ イ ズ	個数
本 体	(SUS304)	600L x 400W x 520H x t3.0	1
スライド板	(SUS304)	390 x 570 x t1.5	1
仕 切 板	(SUS304)	80 x 400 x t2.0	1
受 籠	(SUS304)	390L x 190W x t0.8 x φ3-5	1
排 出 管	(SUS304)	80A 内ネジソケット	1
トラ ッ プ	(PVC)	75VUDT 掃除口	1
スライド板	(SUS304)	190L x 170W x 450H x t1.5	1
マンホール枠	(SUS304)	710L x 510W (L-40 x 40 x 3)	1
マンホール蓋	(SS400)	351 x 502 x t3.2	2

本 体 質 量	47 kg
マンホール質量	18 kg
蓋 1 枚 当 り 質 量	7 kg
許 容 流 入 流 量	60.0L/min
標 準 阻 集 グ リ ー ス 量	19.9 kg
認 定 番 号	第19132号
排 出 管 方 向	○ 方 向
納 入 台 数	台



(注1) ①②③は排出管方向を示す。
 (注2) マンホール蓋は錆止め塗装とする。
 (注3) マンホールは人荷重とする。

溶接部スプレー塗装処理



注記)	△				承認	検 図	製 図	担当者	宛先名	殿	工事名
	△				横 堀		大 野		品 名	SE式グリーストラップ	型 式
	△								図 番	20-19	記 号
	△				製 図	作 成 年 月 日	2019.09.26		縮 尺	1/10	SA-US060
順	改 訂 日		改 訂 内 容	製 図	SHIMODA 下田エコテック株式会社						