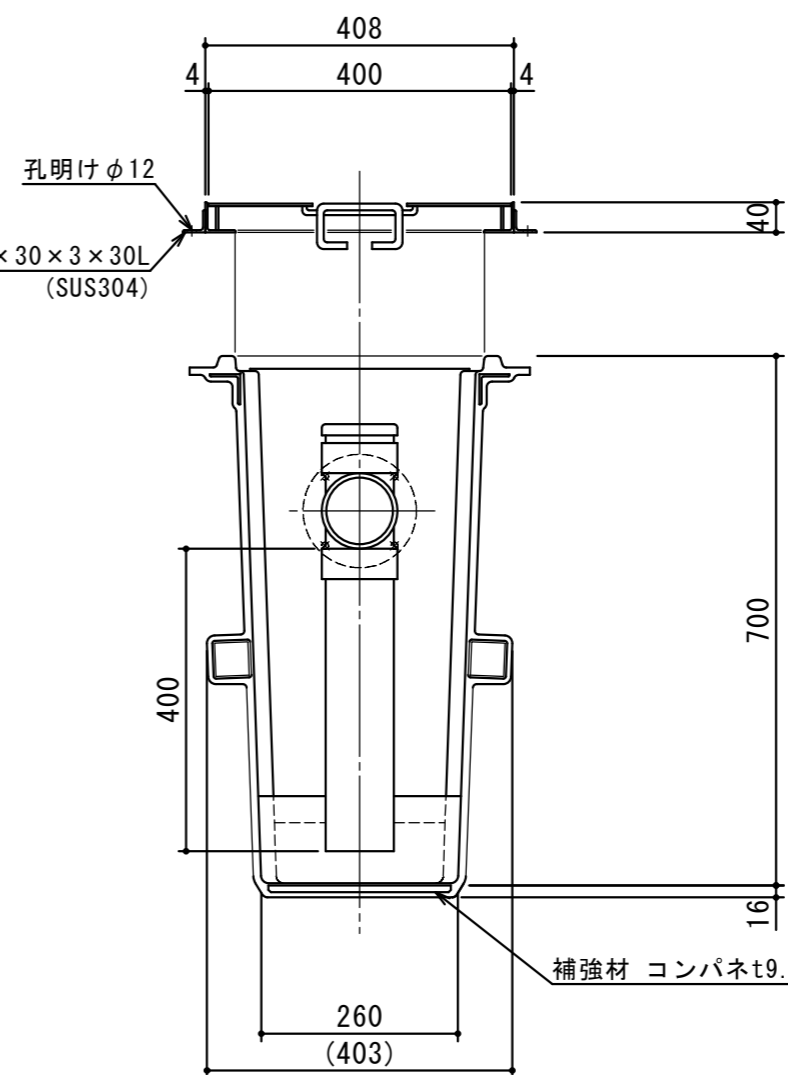
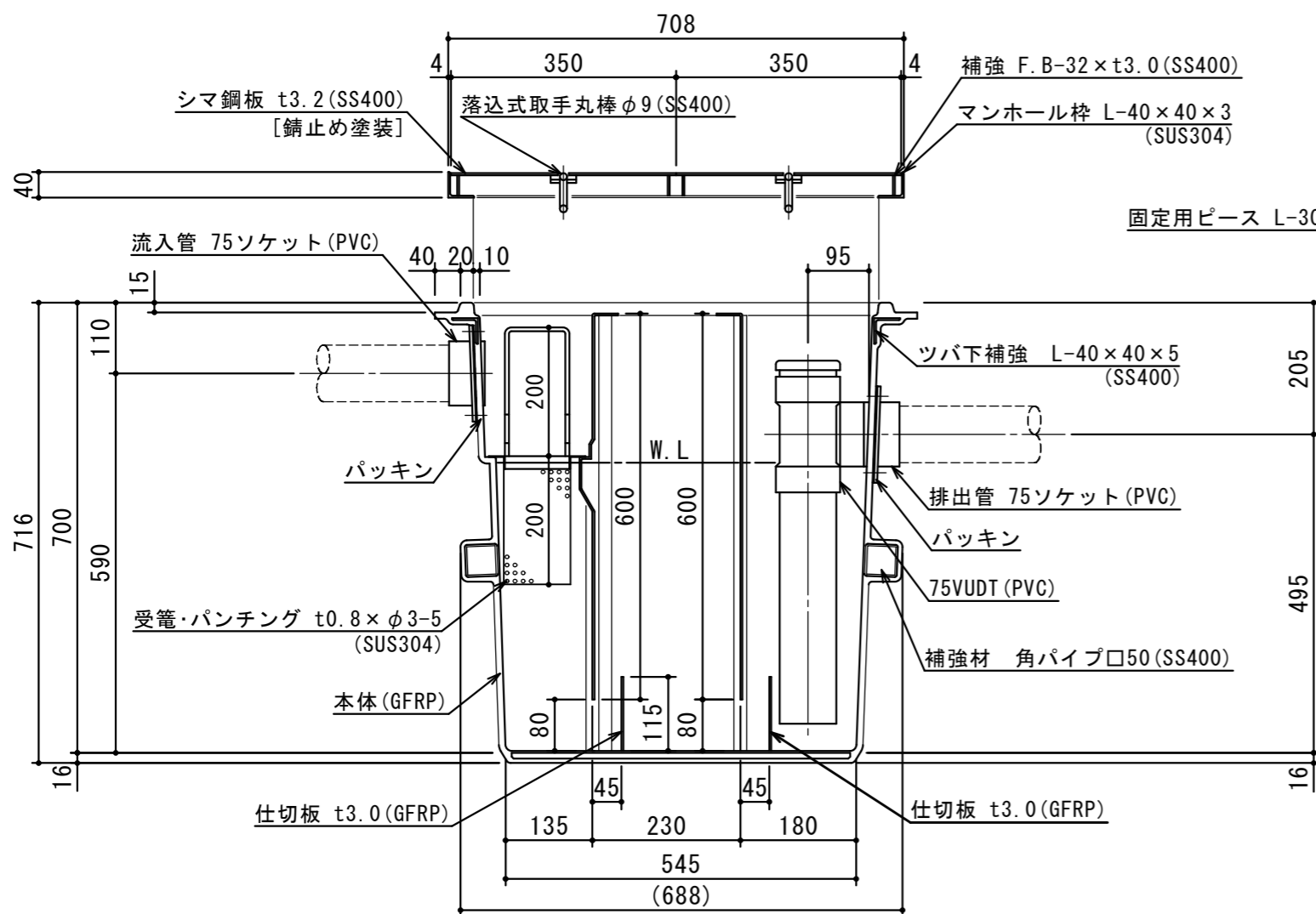


特	品名	材質	サイズ	個数
	本体	(GFRP)	610L x 310W x 716H	1
	第一スライド板	(GFRP)	300 x 600 x t3.0	1
	第二スライド板	(GFRP)	300 x 600 x t3.0	1
	仕切板	(GFRP)	115 x 270 x t3.0	2
	受籠	(SUS304)	150L x 280W x t0.8 x φ3-5	1
	流入管	(PVC)	75ソケット	1
	排出管	(PVC)	75ソケット	1
	トラップ管	(PVC)	75VUDT 掃除口	1
	マンホール枠	(SUS304)	708L x 408W (L-40 x 40 x 3)	1
	マンホール蓋	(SS400)	350 x 400 x t3.2	2

本体質量	40 kg
マンホール質量	15 kg
蓋1枚当り質量	5 kg
許容流入流量	50.0 L/min
標準阻集グリース量	16.6 kg
認定番号	第18091号
流入管方向	□ 方向
排出管方向	○ 方向
納入台数	台



- (注1) 上中下 は流入管方向を示す。  
 (注2) ㊦㊧㊨ は排出管方向を示す。  
 (注3) マンホール蓋は錆止め塗装とする。  
 (注4) マンホールは人荷重とする。



注記)	△				承認	検図	製図	担当者	宛先名	殿	工事名
	△				横堀		池田		品名	SE式補強型グリーストラップ	型式
	△								図番	20-19	記号
	△				作成年月日	2019.10.02			縮尺	1/10	SHIMODA 下田エコテック株式会社
	順	改訂日	改訂内容	製図							